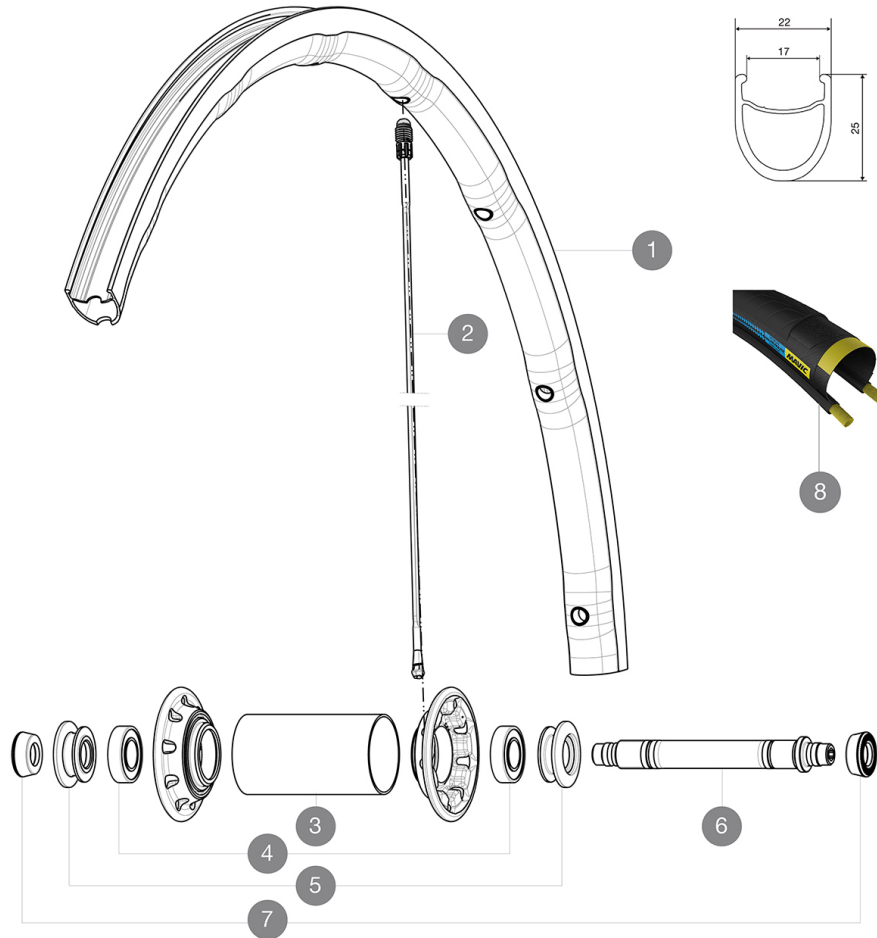


MAVIC Ksyrium Pro Exalith HR

CATÉGORIE ASTM 2A : route et tout-terrain avec des sauts de moins de 15 Å cm
 Pour optimiser la longévité des roues, Mavic recommande un poids maximal supporté par les roues de 120kg poids du vélo inclus
 Dimensions de pneu recommandés : 25 Å 32 Å mm
 Pression max. : 25 Å mm 7,7 Å bars - 110 Å PSI

RÉFÉRENCES ROUES

F70871 KsyriumProExalith HR Ft



JANTES



Å TROU DE VALVE EN MM : 6,5

1 V2409610 KIT FRONT RIM KSYRIUM PRO EXALITH HAUTE ROUTE

RAYONS

2 V2270601 RAYONS AVANT KSYRIUM SLR 2015/K125
 2 V2274801 KIT 1 FT 282.5/1 DS 273.5 SPK KSY PRO EXAL HR - while stock

MOYEURS

3 N/A CORPS DE MOYEU
 4 M40078 ROULEMENTS MOYEU AVT 6901
 5 M40759 ECROU DE REGLAGE + ENJOLIVEUR XMAX SL CERA AVT
 6 32999801 FRONT AXLE KIT R-SYS / KSYRIUM SL/SLS 2013

PNEUMATIQUES



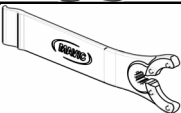

8 39435925 Yksion Pro Griplink HR

ADAPTATEURS

7 35117301 FRONT OR REAR FORK REST KIT R-SYS 2013

MAVIC Ksyrium Pro Exalith HR

LIVRE AVEC

Blocages rapides BR601 (V24 501 01 avant, V24 502 01 arri�re) 1	
Patins de frein exalith (V24 703 01 Shimano/Sram, V24 704 01 Campagnolo) 1	
Cl� de r�glage multifonction (325 423 01) 1	
Housse de roue (V24 801 01) 1	
Guide utilisateur	

COMPATIBILITE

Roue libre : Shimano/Sram, convertible en Campagnolo avec un corps de roue libre optionnel	
Axe avant : Blocage rapide uniquement	
Axe arri�re : Blocage rapide uniquement	

Sp cifications

JANTES

- Mat riau : Maxtal
- Hauteur : avant 24 mm, arri re 26 mm asym trique
- Raccord : SUP
- Per age : Fore
- Surface de freinage : Exalith 2
- R duction du poids : ISM 4D
- Diam tre du trou de valve : 6,5 mm
- Pneumatique : pneu
- Largeur interne : 17 mm
- Dimension ETRTO : 622x17C

RAYONS

- Mat riau : Zicral
- Forme : droits,  lyptiques, r treints   l avant
-  crous : aluminium int gr  Fore
- Nombre : 18   l avant, 20   l arri re
- Rayonnage : avant radial, arri re Isopulse

MOYEUX

- Corps arri re : aluminium
- Corps avant : carbone avec flasques en aluminium
- Mat riau de l axe : aluminium
- Roulements   cartouche  tanches r glables
- Roue-libre : acier FTS-L

VERSIONS

- Coloris : Noir uniquement

POIDS ROUES

Poids roue