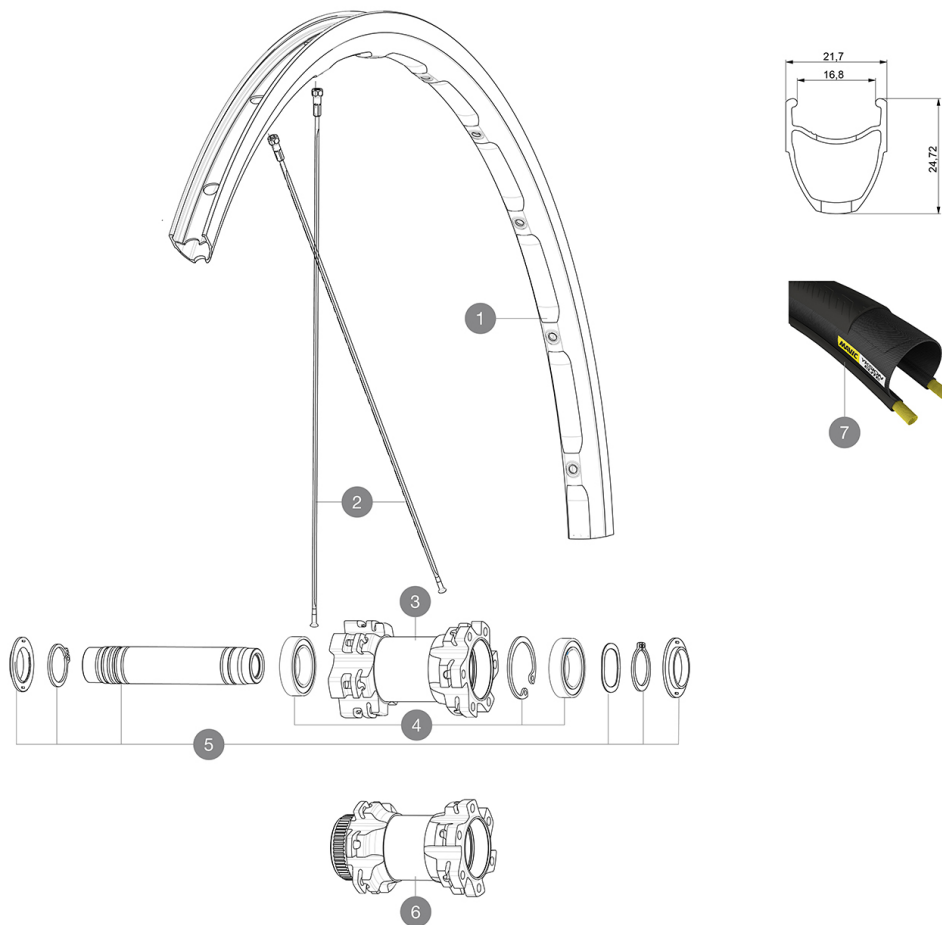


CATÉGORIE ASTM 2A : route et tout-terrain avec des sauts de moins de 15 cm  
 Pour optimiser la longévité des roues, Mavic recommande un poids maximal supporté par les roues de 120kg poids du vélo inclus  
 Dimensions de pneu recommandées : 25 Å 32Å mm  
 Pression max. : 23 mm 8,7 bars - 125 PSI, 25/28 mm 7,7 bars - 110 PSI

## RÉFÉRENCES ROUES

F73911 Ksy18 D6BF12x100SR

F73921 Ksy18 DCLF12x100SR



### JANTES



&nbsp;:

1	V2409315	KIT FRONT & REAR RIM KSYRIUM DISC 17C
1	V2734315	KIT FRONT/REAR RIM KSYRIUM DISC 18 - while stock last

### RAYONS

2	V3660401	KIT 12 FT/NDS KSYRIUM DISC FLAT SPOKE 291mm
---	----------	---

### MOYEURS

3	N/A	CORPS DE MOYEU
4	99688501	KIT ROULEMENT MOYEU 9/15 D6T
5	V2371801	KIT FRONT AXLE 12mm L1 + WAVED WASHER + CLIP
6	N/A	CORPS DE MOYEU

### OPTIONS

V2371901	KIT FRONT AXLE MTB L1 QRM AUTO 15x100mm
----------	---

### PNEUMATIQUES

7	37805725	Yksion Elite 25
---	----------	-----------------

### ADAPTATEURS

V2390801	KIT 2 FORK RESTS FRONT AXLE MTB QRM AUTO
V2680301	Kit Ft Road Adapter 12 >> 9mm

# MAVIC Ksyrium Disc

## LIVRE AVEC

Fond de jante	
Guide utilisateur	

## COMPATIBILITE

Roue libre : Shimano/Sram, convertible en Campagnolo et XD-R avec des corps de roue libre optionnels	
Axe AV : traversant 12mm. Optionnel : convertible en serrage rapide avec les adaptateurs adaptés, ou en 15mm avec le remplacement de l'axe complet.	
Axe arrière : axe traversant de 12 mm, convertible en blocage rapide avec des adaptateurs optionnels (non disponibles en Allemagne)	

## Spécifications

### JANTES

- Matériau : Aluminium S6000
- Hauteur : 24 mm
- Raccord : SUP
- Profil spécifique pour frein à disque
- Réduction du poids : ISM
- Diamètre du trou de valve : 6,5 mm
- Pneumatique : pneu
- Largeur interne : 17 mm
- Dimension ETRTO : 622x17C

### RAYONS

- Matériau : acier
- Forme : droits, alyptiques
- Acro : acier, ABS
- Nombre : 24 à l'avant et à l'arrière
- Rayonnage : avant et arrière croisés par 2

### MOYEURS

- Corps avant et arrière : aluminium
- Matériau de l'axe : aluminium
- Roulements à cartouche à glissement automatique (QRM Auto)
- Freewheel : Instant Drive 360 steel

### VERSIONS

- Coloris : Noir uniquement
- Standard de disque : 6 trous ou Center Lock

### POIDS ROUES

845