

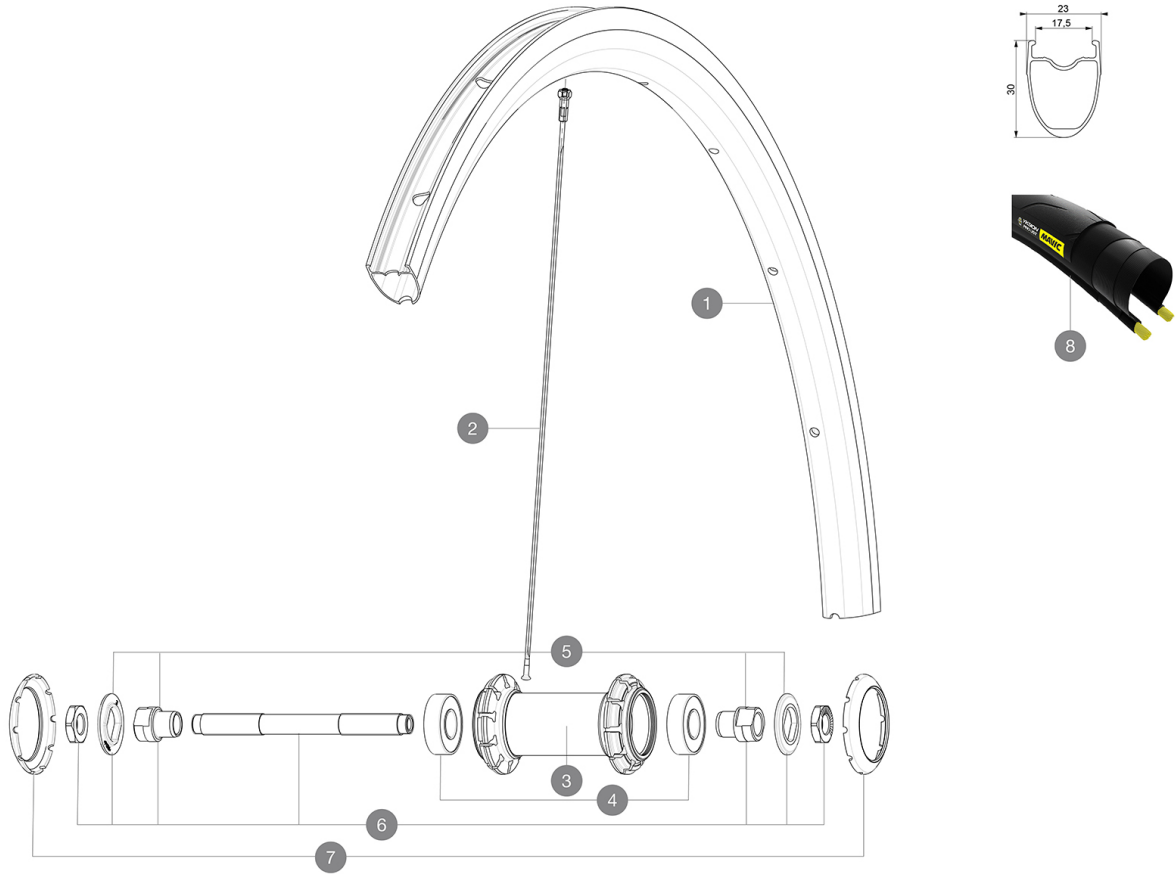
MAVIC Cosmic Elite UST

1
2018
FRONT

CATÉGORIE ASTM 2A : route et tout-terrain avec des sauts de moins de 15 Å cm
Pour optimiser la longévité des roues, Mavic recommande un poids maximal supporté par les roues de 120kg poids du vélo inclus
Dimensions de pneu recommandées : 25 Å 32 Å mm
Pression max. tubeless : 25 mm 7 bars - 100 PSI, 28 mm 6 bars - 87 PSI Pression max. tubetype : 25/28 mm 7,7 bars - 110 PSI

RÉFÉRENCES ROUES

F72901 Cos El 18 UST Ft



JANTES



 :

1	V2732615	KIT FRONT/REAR RIM COSMIC ELITE UST
	V2900101	23mm UST Tape For 17 to 18 Wide Road Rims

RAYONS

2	V2279901	KIT 10 FT/NDS COSMIC ELITE UST BTD SPK 276mm - while stock I
2	36644801	10 BLK AERO SPOKES FRONT/NON DRIVE SIDE COSMIC ELITE 276mm

MOYEURS

4	M40318	ROULEMENTS 6001 x 2
5	99603801	SHORT EXPENSIBLE BEARING SUPPORTS > 2008
6	99603701	FRONT AXLE QRM ROAD 2008
7	12034401	KIT 3 CAPOTS NOIRS MOYEU AERO 10 ENCOCHES

PNEUMATIQUES

8	39938825	Yksion Pro UST 700x25
---	----------	-----------------------

MAVIC Cosmic Elite UST

LIVRE AVEC

1 bouteille de liquide pré-ventif Mavic (roue arrière) (355 466 01)	
1 bouteille de liquide pré-ventif Mavic (roue arrière) (355 466 01)	
Seringue pour liquide pré-ventif	
Seringue pour liquide pré-ventif	
Blocages rapides BR101 (M40350 avant, M40351 arrière, M40352 arrière VTT)	
Blocages rapides BR101 (M40350 avant, M40351 arrière, M40352 arrière VTT)	
Valve UST et accessoires (129 838 01)	
Valve UST et accessoires (129 838 01)	
Fond de jante tubeless	
Fond de jante tubeless	
Guide utilisateur	
Guide utilisateur	

COMPATIBILITE

Roue libre : Shimano/Sram, convertible en Campagnolo avec un corps de roue libre optionnel	
Roue libre : Shimano/Sram, convertible en Campagnolo avec un corps de roue libre optionnel	
Axe avant : Blocage rapide uniquement	
Axe avant : Blocage rapide uniquement	
Axe arrière : Blocage rapide uniquement	
Axe arrière : Blocage rapide uniquement	

Spécifications

JANTES

- Matériau : Aluminium S6000
 - Matériau : Aluminium S6000
 - Hauteur : 30 mm
 - Hauteur : 30 mm
 - Raccord : SUP
 - Raccord : SUP
 - Perçage : traditionnel
 - Perçage : traditionnel
 - Surface de freinage : UB Control
 - Surface de freinage : UB Control
 - Diamètre du trou de valve : 6,5 mm
 - Diamètre du trou de valve : 6,5 mm
 - Pneumatique : UST Tubeless et tubetype
 - Pneumatique : UST Tubeless et tubetype
 - Largeur interne : 17 mm
 - Largeur interne : 17 mm
 - Dimension ETRTO : 622x17TC ROUTE
 - Dimension ETRTO : 622x17TC ROUTE
- Utiliser avec le fond de jante tubeless Mavic

RAYONS

- Matériau : acier
- Matériau : acier
- Forme : droits, à l'lyptiques
- Forme : droits, à l'lyptiques

MOYEUX

- Corps avant et arrière : aluminium
- Corps avant et arrière : aluminium
- Matériau de l'axe : acier
- Matériau de l'axe : acier
- Roulements à cartouche à lanches
- Roulements à cartouche à lanches
- Roue-libre : FTS-L en acier
- Roue-libre : FTS-L en acier

VERSIONS

- Coloris : Noir uniquement

POIDS ROUES

815