

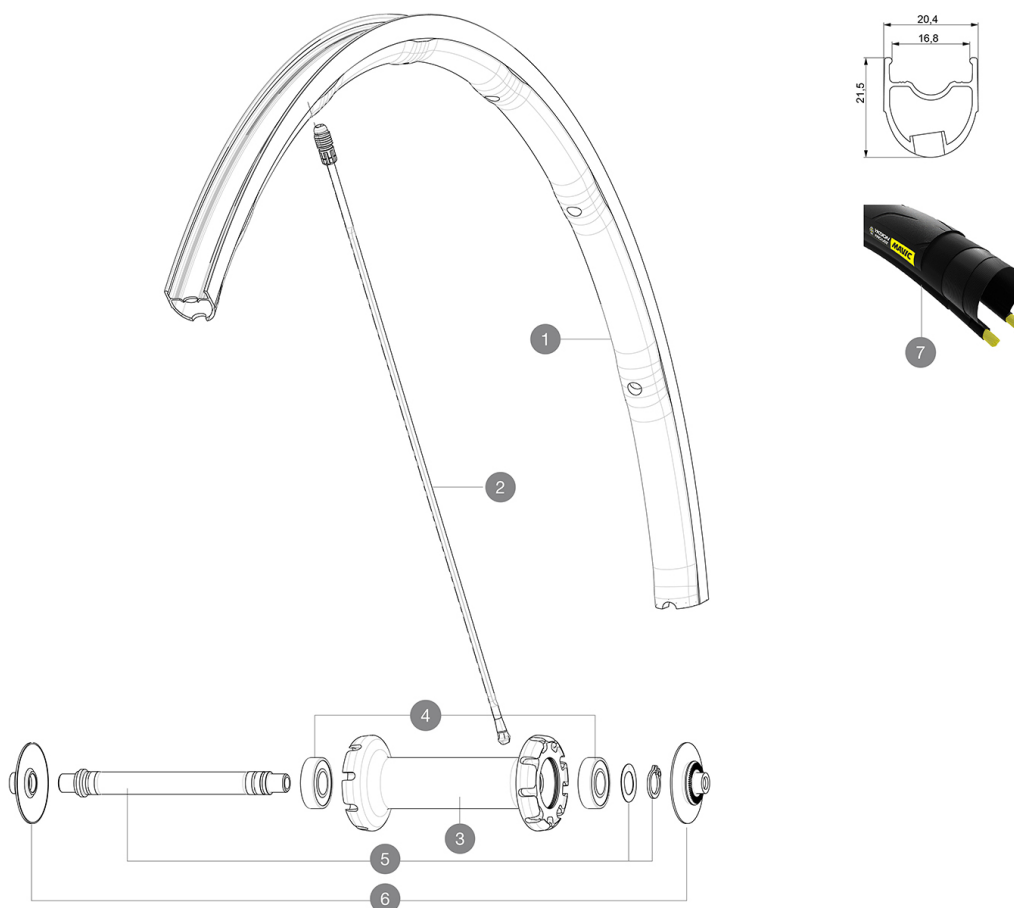
MAVIC Ksyrium Pro UST

1
2018
FRONT

CATÉGORIE ASTM 2A : route et tout-terrain avec des sauts de moins de 15 cm
Pour optimiser la longévité des roues, Mavic recommande un poids maximal supporté par les roues de 120kg poids du vélo inclus
Dimensions de pneu recommandées : 25 Å 32 Å mm
Pression max. : se référer aux indications sur la roue et le pneu. Si elles sont différentes, choisir la plus faible.
Pression max. tubeless : 25 mm 7 bars - 100 PSI, 28 mm 6 bars - 87 PSI Pression max. tubetype : 25/28 mm 7,7 bars - 110 PSI

RÉFÉRENCES ROUES

F73241 Ksy Pro UST Ft



JANTES



1 V2730610 KIT FRONT RIM KSYRIUM PRO UST

ADAPTATEURS

6 V2390501 KIT 2 FORK RESTS QRM AUTO - ALU SPK FRT HUB

RAYONS

2 V2278101 KIT 1 FT 285,5/1 RR KSYRIUM PRO UST SPK 273,5 - while stock
2 V2277701 KIT 9 FT KSYRIUM PRO UST ALU SPOKE 285,5mm

MOYEUX

3 N/A CORPS DE MOYEU
4 V2530201 KIT 2 BEARINGS 10x22x6 + WAVED WASHER + CLIP
5 V2390401 KIT FRT AXLE + CLIP + WASH HUB WITH 10x22 BRG

PNEUMATIQUES

7 39938825 Yksion Pro UST 700x25

MAVIC Ksyrium Pro UST

LIVRE AVEC

1 bouteille de liquide pré-ventif Mavic (roue arrière) (355 466 01)	
1 bouteille de liquide pré-ventif Mavic (roue arrière) (355 466 01)	
1 bouteille de liquide pré-ventif Mavic (roue arrière) (355 466 01)	
1 bouteille de liquide pré-ventif Mavic (roue arrière) (355 466 01)	
Blocages rapides BR601 (V24 501 01 avant, V24 502 01 arrière)	
Blocages rapides BR301 (V24 501 01 avant, V24 502 01 arrière)	
Blocages rapides BR301 (V24 501 01 avant, V24 502 01 arrière)	
Blocages rapides BR301 (V24 501 01 avant, V24 502 01 arrière)	
Seringue pour liquide pré-ventif	
Seringue pour liquide pré-ventif	
Seringue pour liquide pré-ventif	
Seringue pour liquide pré-ventif	
Valve UST et accessoires (129 838 01)	
Valve UST et accessoires (129 838 01)	
Valve UST et accessoires (129 838 01)	
Valve UST et accessoires (129 838 01)	
Guide utilisateur	
Guide utilisateur	

COMPATIBILITE

Roue libre : Shimano/Sram, convertible en Campagnolo et XD-R avec des corps de roue libre optionnels	
Roue libre : Shimano/Sram, convertible en Campagnolo et XD-R avec des corps de roue libre optionnels	
Roue libre : Shimano/Sram, convertible en Campagnolo et XD-R avec des corps de roue libre optionnels	
Roue libre : Shimano/Sram, convertible en Campagnolo et XD-R avec des corps de roue libre optionnels	
Axe avant : Blocage rapide uniquement	
Axe avant : Blocage rapide uniquement	
Axe avant : Blocage rapide uniquement	
Axe avant : Blocage rapide uniquement	
Axe arrière : Blocage rapide uniquement	
Axe arrière : Blocage rapide uniquement	
Axe arrière : Blocage rapide uniquement	
Axe arrière : Blocage rapide uniquement	
Axe arrière : Blocage rapide uniquement	