

CATÉGORIE ASTM 1 : route uniquement

Pour optimiser la longévité des roues, Mavic recommande un poids maximal supporté par les roues de 120kg poids du vélo inclus

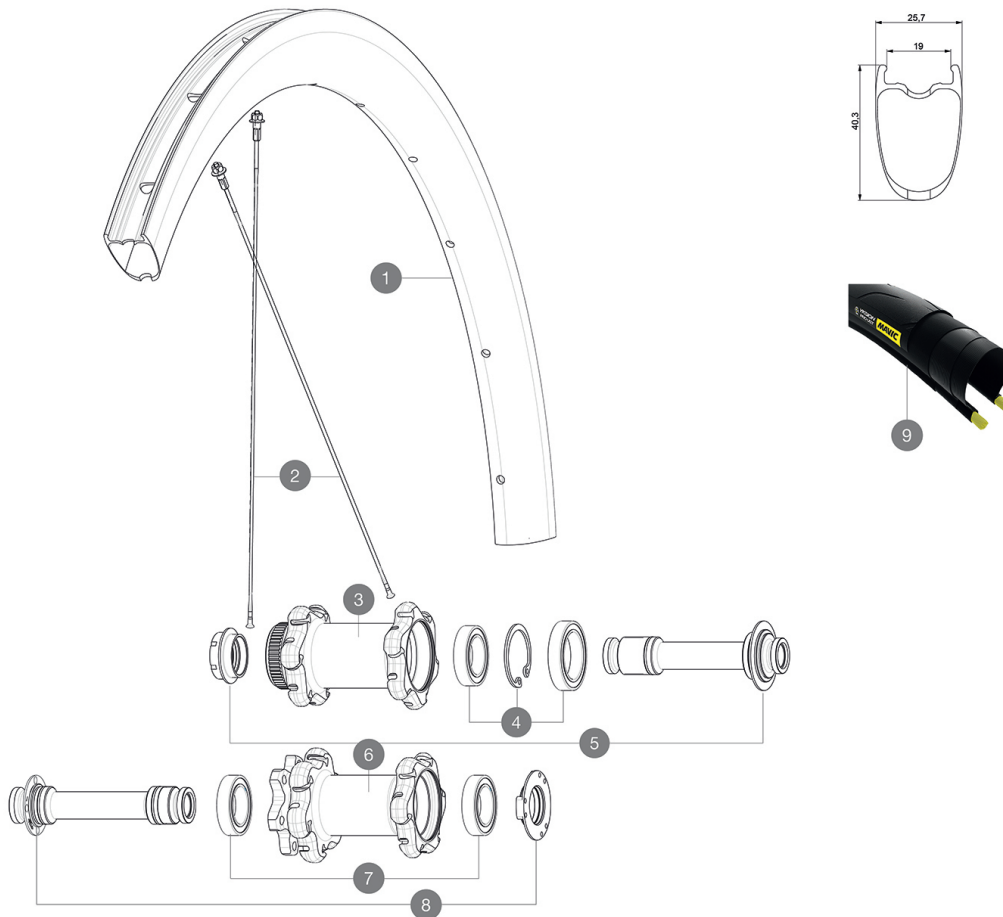
Dimensions de pneu recommandées : 25 Å 32Å mm

Pression max. tubeless : 25 mm 6 bars - 87 PSI, 28 mm 5 bars - 70 PSI Pression max. tubetype : 25/28 mm 7,7 bars - 110 PSI

RÉFÉRENCES ROUES

F73451 CosProCarbSLUSTD6B12x100Ft

F73461 CosProCarbSLUSTDCL12x100Ft



JANTES



&NBSP;:

1	V2733210	KIT FRONT RIM COSMIC PRO CARBON SL UST DISC
	V2620101	UST RIM TAPE 25mm (for 21-24mm wide rim)

RAYONS

2	V3663001	KIT 12 FRT/NDS COSMIC PRO CARB SL UST/UST Disc C/C Disc/T Di
2	V2271201	KIT 12 NDS COS PRO CARB SL/FT SL D/FT & NDS UST & UST D SPK
2	V3660601	KIT 1 FT/RR NDS 278/1 FT 271 CPC SL C/C DISC SPK

MOYEURS

3	N/A	CORPS DE MOYEU
4	99688601	BEARING KIT 9/15 DCL HUB 20x32x7 6804 + 25x37x7 6805
5	V2390701	KIT FRONT 12mm AXLE QRM+ CL
6	N/A	CORPS DE MOYEU
7	V2560401	KIT ID360 2 BEARINGS 17x28x7 + CIRCLIP + WAVED WASHER (QRM A
8	V2390601	KIT FRONT 12mm AXLE QRM+ 6B

OPTIONS

V2252401	MY16 FRONT AXLE ROAD DISC 9/12/15 CENTER LOCK
V2252301	MY16 FRONT AXLE ROAD DISC 9/12/15 INT

PNEUMATIQUES

9	39938825	Yksion Pro UST 700x25
---	----------	-----------------------

ADAPTATEURS

B4104401	15mm FT Road Axle Adapters 16
V2680301	Kit Ft Road Adapter 12 >> 9mm

MAVIC

Cosmic Pro Carbon SL UST Disc

LIVRE AVEC

1 bouteille de liquide pr�ventif Mavic (roue arri�re) (355 466 01)	
Seringue pour liquide pr�ventif	
Valve UST et accessoires (129 838 01)	
Vis sp�cifiques pour disque (308 719 01)	
Fond de jante tubeless	
Cl� de r�glage multifonction (325 423 01)	
Guide utilisateur	

COMPATIBILITE

Roue libre� : Shimano/Sram, convertible en Campagnolo et XD-R avec des corps de roue libre optionnels	
Axe AV : traversant 12mm. Optionnel : convertible en serrage rapide avec les adaptateurs ad�quats, ou en 15mm avec le remplacement de l'axe complet.	
Axe arri�re� : axe traversant de 12� mm, convertible en blocage rapide avec des adaptateurs optionnels (non disponibles en Allemagne)	

Sp cifications

JANTES

- **Mat riau** : Mat riau carbone tress  3K
 - **Hauteur** : 40  mm
 - **Per age** : traditionnel
- Profil sp cifique pour frein   disque
- **Diam tre du trou de valve** : 6,5 mm
 - **Pneumatique** : UST Tubeless et tubetype
 - **Largeur interne** : 19  mm
 - **Dimension ETRTO** : 622x19TC ROUTE

RAYONS

- **Mat riau** : acier
- **Forme** : droits, a rodynamiques, r treints
- ** crous** : aluminium, ABS
- **Nombre** : 24   l'avant et   l'arri re
- **Rayonnage** : avant crois s par 2, arri re Isopulse

MOYEURS

- **Corps avant et arri re** : aluminium
- **Mat riau de l'axe** : aluminium
- **Avant** : roulements   cartouche  tanche r glables (QRM+), Arri re roulements   cartouche  tanche   r glage automatique (QRM Auto)
- **Roue-libre** : Instant Drive 360

VERSIONS

- **Coloris** : Noir uniquement
- **Standard de disque** : 6  trous ou Center Lock 

POIDS ROUES

750