

# MAVIC Crossmax Light 29

1  
2018  
FRONT

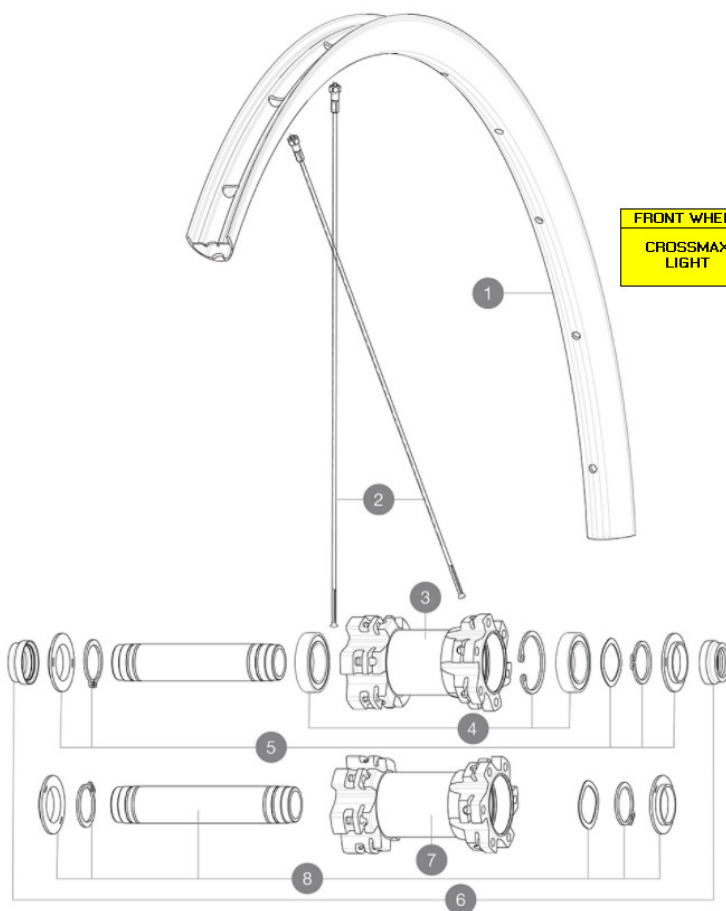
CATÉGORIE ASTM 3A : CROSS-COUNTRY ET TRAIL

Pour optimiser la longévité des roues, Mavic recommande un poids maximal supporté par les roues de 120kg poids du vélo inclus

## RÉFÉRENCES ROUES

F80291 Xmx Light 29 Ft Bst

F80281 Xmx Light 29 Ft



FRONT WHEEL	N°	PARTS	REFERENCE	REFERENCE BOOST
CROSSMAX LIGHT	3 BIS / 7 BIS	HUB BODY	N/A	N/A
	5 BIS / 8 BIS	AXLE	V2372301	V2372401
	6 BIS	ADAPTORS	V2372501	

## JANTES



&nbsp;NBSP;:

1	V2318115 V2620101	KIT FRONT/REAR RIM CROSSMAX LIGHT 29" 22TSS UST RIM TAPE 25mm (for 21-24mm wide rim)
---	----------------------	---

## RAYONS

2	V2385401	KIT 12 FT/NDS CROSSMAX LIGHT 29" SPK 296mm
---	----------	--

## MOYEURS

3	N/A	CORPS DE MOYEU
	N/A	CORPS DE MOYEU
4	99688501	KIT ROULEMENT MOYEU 9/15 D6T
5	V2371901	KIT FRONT AXLE MTB L1 QRM AUTO 15x100mm
	V2372301	KIT 100mm AXLE QRM AUTO MTB > 2019
7	N/A	CORPS DE MOYEU
	N/A	CORPS DE MOYEU
8	V2372001	KIT FRONT AXLE MTB L1 QRM AUTO BOOST 15x110mm
	V2372401	KIT 110mm AXLE QRM AUTO MTB > 2019

## ADAPTATEURS

6	V2390801 V2372501	KIT 2 FORK RESTS FRONT AXLE MTB QRM AUTO 15mm MTB Axle Cap QRM Auto From 2019
---	----------------------	--

**MAVIC** **Crossmax Light 29****LIVRE AVEC**

Valve UST et accessoires (129 838 01)	
Fond de jante tubeless	
Guide utilisateur	

**COMPATIBILITE**

Roue libre : Shimano/Sram ou XD	
Axe avant : axe traversant de 15 mm convertible en blocage rapide avec les adaptateurs optionnels	
Axe arrière : axe traversant de 12 mm, convertible en serrage rapide avec adaptateurs optionnels	

**Spécifications****JANTES**

- **Matériau** : Alliage S6106
- **Raccord** : SUP
- **Perçage** : traditionnel
- **Diamètre du trou de valve** : 6,5 mm
- **Pneumatique** : UST Tubeless et tubetype
- **Largeur interne** : 22 mm
- **Dimension ETRTO 27,5"** : 584x22TSS
- **Dimension ETRTO 29"** : 622x22TSS

Profil sans crochets

Utiliser avec le fond de jante tubeless Mavic

**RAYONS**

- **Matériau** : acier
- **Forme** : droits, ronds, treints
- **Nombre** : 24 à l'avant et à l'arrière
- **Rayonnage** : avant et arrière croisés par 2

**MOYEUX**

- **Corps avant et arrière** : aluminium
- **Matériau de l'axe** : aluminium
- **Avant** : roulements à cartouche à tanche à glage automatique (QRM Auto), Arrière : roulements à cartouche à tanche (QRM)
- **Roue libre** : TS-2 en alliage

**VERSIONS**

- **Coloris** : Noir uniquement
- **Standard de disque** : 6 trous uniquement
- **Largeur du moyeu** : Boost (avant 110, arrière 148) ou Non-Boost (avant 100, arrière 135/142)

**POIDS ROUES**