

CATÉGORIE ASTM 1 : route uniquement

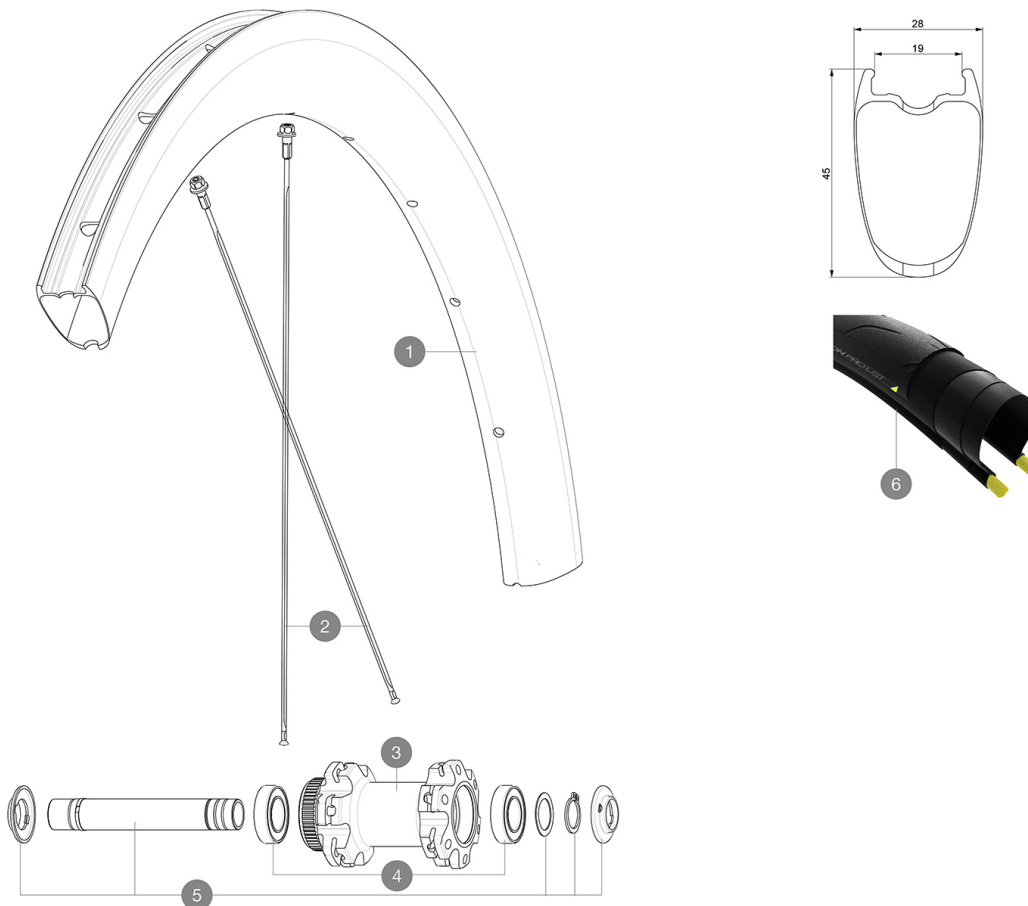
Pour optimiser la longévité des roues, Mavic recommande un poids maximal supporté par les roues de 120kg poids du vélo inclus

Dimensions de pneus recommandés : 25 Å 32 mm

Pression max. : se référer aux indications sur la roue et le pneu. Si elles sont différentes, choisir la plus faible.

RÉFÉRENCES ROUES

F80601 Cos Pro Carb DCL 650b Ft



JANTES



&NBSP;:

| | | |
|---|----------|---|
| 1 | V2737910 | KIT FRONT RIM COSMIC PRO CARBON UST Disc 650B |
| | V2620101 | UST RIM TAPE 25mm (for 21-24mm wide rim) |

RAYONS

| | | |
|---|----------|---|
| 2 | V3666701 | KIT 2 FRT/NDS STAMPED SPOKE 255 COSMIC PRO CARBON UST Disc 6 |
| 2 | V3665001 | KIT 12 FRT COSMIC PRO CARBON UST Disc 650B SPOKE 254 + nipple |

MOYEUX

| | | |
|---|----------|-------------------------------------|
| 3 | N/A | CORPS DE MOYEU |
| 4 | M40129 | KIT 2 BEARINGS 6902 15x28x7 |
| 5 | V2373301 | KIT QRM AUTO FRONT AXLE 12mm > 2019 |

PNEUMATIQUES


| | | |
|---|----------|-----------------------|
| 6 | 39938825 | Yksion Pro UST 700x25 |
|---|----------|-----------------------|

ADAPTATEURS

| | | |
|--|----------|-------------------------------|
| | V2680301 | Kit Ft Road Adapter 12 >> 9mm |
|--|----------|-------------------------------|

MAVIC Cosmic Pro Carbon UST Disc 650

LIVRE AVEC

| | |
|---|---|
| Liquide pr  ventif Mavic (roue arri  re) (355 466 01) | |
| Seringue pour liquide pr  ventif | |
| Adaptateurs pour blocage rapide avant (996 941 01 pour VTT ou B41 043 01 pour route) | |
| Adaptateurs pour blocage rapide avant (996 941 01 pour VTT ou B41 043 01 pour route) | |
| Adaptateurs arri  re QR pour Instant Drive 360 (B49 894 01) | |
| Adaptateurs arri  re QR pour Instant Drive 360 (B49 894 01) | |
| Valve UST et accessoires (129 838 01) |  |
| Fond de jante tubeless | |
| Guide utilisateur | |

COMPATIBILITE

| | |
|--|--|
| Roue libre : Shimano/Sram, convertible en Campagnolo et XD-R avec des corps de roue libre optionnels | |
| Axe avant : axe traversant 12   x 100, conversion facile en blocage rapide avec les adaptateurs fournis. Incompatible avec les axes traversants de 15   mm | |
| Axe avant : axe traversant 12   x 100, conversion facile en blocage rapide avec les adaptateurs fournis. Incompatible avec les axes traversants de 15   mm | |
| Axe arri  re : axe traversant de 12   mm, convertible en blocage rapide avec les adaptateurs inclus | |
| Axe arri  re : axe traversant de 12   mm, convertible en blocage rapide avec les adaptateurs inclus | |

Sp  cifications

JANTES

- **Mat  riau** : Mat  riau carbone tiss   3K
 - **Hauteur** : 45 mm
 - **Perforage** : traditionnel
- Profil sp  cifique pour frein    disque
- **Diam  tre du trou de valve** : 6,5 mm
 - **Pneumatique** : UST Tubeless et tubetype
 - **Largeur interne** : 19 mm
 - **Taille ETRTO** : 584x19TC Road
- Utiliser avec le fond de jante tubeless Mavic
Utiliser avec le fond de jante tubeless Mavic

RAYONS

- **Mat  riau** : acier
- **Forme** : droits, plats, r  treints
- **  crous** : acier, ABS
- **Nombre** : 24    12    avant et    12    arri  re
- **Rayonnage** : avant et arri  re crois  s par 2

MOYEURS

- **Corps avant et arri  re** : aluminium
 - **Mat  riau de l'axe** : aluminium
- Roulements    cartouche   tanche    r  glage automatique (QRM Auto),    l'avant et    l'arri  re
- **Roue libre** : Instant Drive 360
 - **Avant** : compatible blocage rapide et axe traversant de 12x100
 - **Arri  re** : Attache rapide, compatible 12x142 et 12x135
 - **Arri  re** : Attache rapide, compatible 12x142 et 12x135

VERSIONS

- **Coloris** : Noir uniquement
- **Standard de disque** : Center Lock(R) uniquement
- **Standard de disque** : Center Lock(R) uniquement

POIDS ROUES

730