

CATÉGORIE ASTM 1 : route uniquement

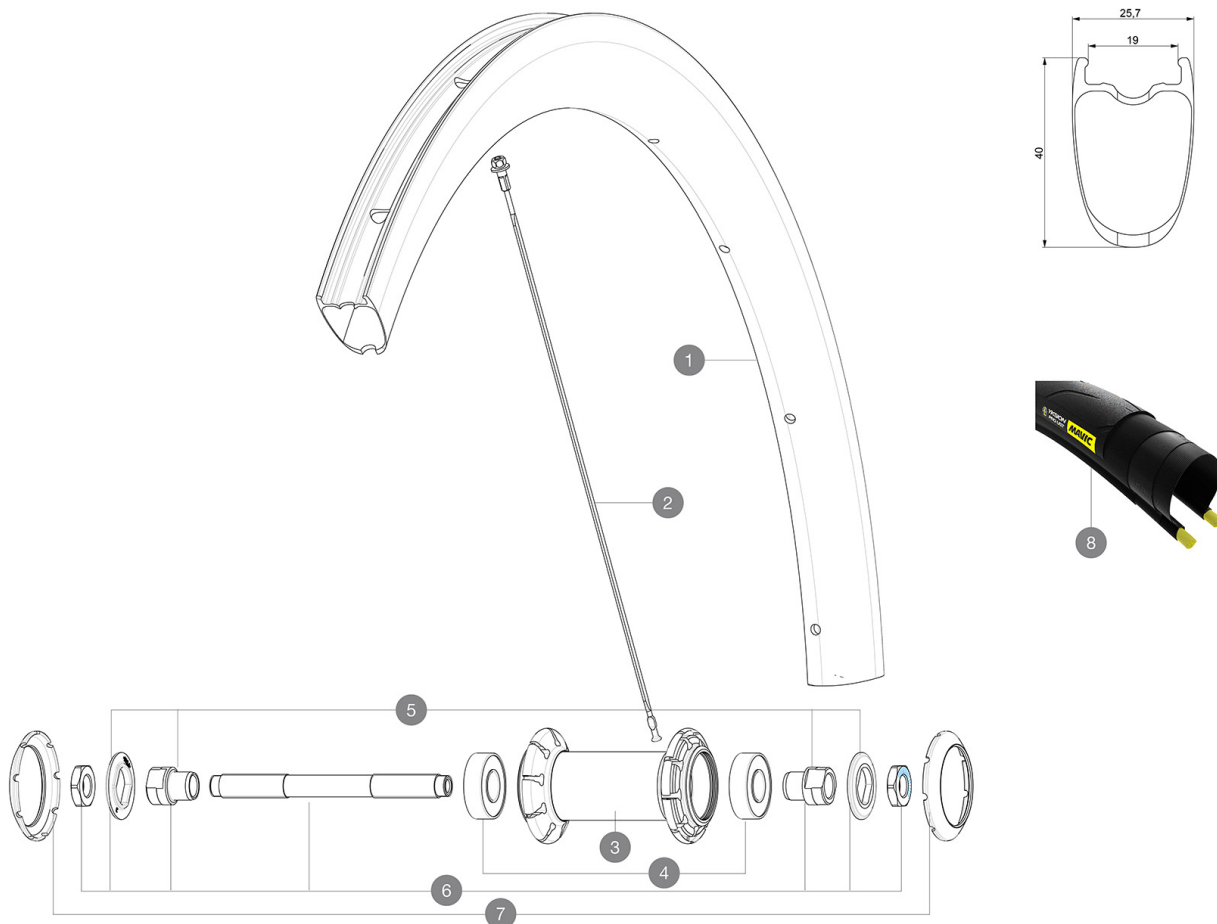
Pour optimiser la longévité des roues, Mavic recommande un poids maximal supporté par les roues de 120kg poids du vélo inclus

Dimensions de pneus recommandés : 25 Å 32 mm

Pression max. tubeless : 25mm 6 bars - 87 Å PSI, 28mm 5 Å bars - 70 Å PSI Pression max. tubetype : 25 Å mm 7 Å bars - 102 Å PSI, 28 Å mm 6 Å bars - 87 Å PSI

RÉFÉRENCES ROUES

F85731 Cosmic Pro Carb UST TDF Ft



JANTES



&NBSP;:

1	V2734610	KIT FRONT RIM COSMIC PRO CARBON UST Tdf
	V3720101	25mm UST Tape for 19 to 22mm Road Rims

RAYONS

2	V4160701	Kit 2 Front/Rear non Drive Side stamped Stainless Spokes 268
2	V3664401	KIT 2 FRT/ND S COSMIC PRO CARBON UST STAMPED SPOKE 268mm - wh
2	V3664301	KIT 10 FRT/ND S COSMIC PRO CARBON UST SPOKE 268mm - while sto
2	V4160901	Kit 10 Front/Rear non Drive Side Stainless Spokes 268 Cosmic

MOYEUX


4	M40318	ROULEMENTS 6001 x 2
5	99603801	SHORT EXPENSIBLE BEARING SUPPORTS > 2008
6	99603701	FRONT AXLE QRM ROAD 2008
7	V2375101	KIT 3 HUB CAPS AERO 9 SLOTS BLACK

PNEUMATIQUES

8	39938825	Yksion Pro UST 700x25
---	----------	-----------------------

MAVIC Cosmic Pro Carbon UST TDF

LIVRE AVEC

Liquide pr�ventif Mavic (roue arri�re) (355 466 01)	
Blocages rapides BR301 (V24 501 01 avant, V24 502 01 arri�re)	
Seringue pour liquide pr�ventif	
Patins de frein carbone (V24 603 01 Shimano/Sram, V24 604 01 Campagnolo)	
Valve UST et accessoires (129 838 01)	
Fond de jante tubeless	
Guide utilisateur	

COMPATIBILITE

Roue libre : Shimano/Sram, convertible en Campagnolo avec un corps de roue libre optionnel	
Axe avant : Blocage rapide uniquement	
Axe arri�re : Blocage rapide uniquement	

Sp cifications

JANTES

- **Mat riau** : Mat riau carbone tress  3K
- **Hauteur** : 40 mm
- **Perforage** : traditionnel
- **Surface de freinage** : carbone avec technologie iTgMAX

- **Diam tre du trou de valve** : 6,5 mm
- **Pneumatique** : UST Tubeless et tubetype
- **Largeur interne** : 19 mm
- **Dimension ETRTO** : 622x19TC ROUTE

Utiliser avec le fond de jante tubeless Mavic

RAYONS

- **Mat riau** : acier
- **Forme** : droits, plats, r treints
- **Acrochage** : acier, ABS
- **Nombre** : 18   l'avant, 20   l'arri re
- **Rayonnage** : radial avant et arri re c t  oppos    roue libre, crois s par 2 arri re c t  roue libre

MOYEUX

- **Corps avant et arri re** : aluminium
 - **Mat riau de l'axe** : acier
- Roulements   cartouche  tanches (QRM)
- **Roue libre** : Roue-libre   acier FTS-L

POIDS ROUES

745