

MAVIC Cosmic Pro Carbon SL T Disc

RÉFÉRENCES ROUES

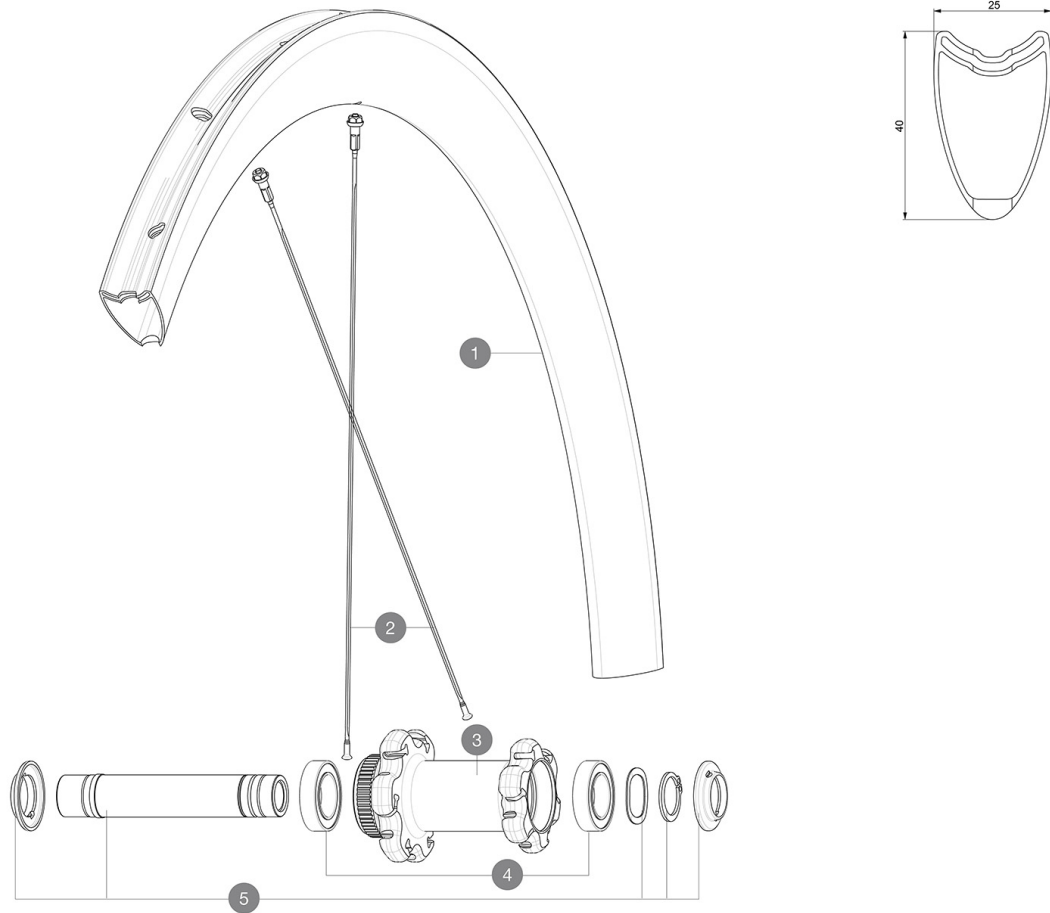
F85461 CosProCarb SL T DCL 19 Ft NT

Pour optimiser la longévité des roues, Mavic recommande un poids maximal supporté par les roues de 120kg poids du vélo inclus

Dimensions de pneus recommandés : 25 à 32 mm

Pression max. : se référer aux indications sur la roue et le pneu. Si elles sont différentes, choisir la plus faible.

Pression max. : 23 à 28 mm 8,7 à 12,5 PSI, 25/28 mm 7,7 à 11,0 PSI



JANTES



 :

1 V2738410 KIT FRONT RIM COSMIC PRO CARBON SL T Disc 19

RAYONS

2 V3667301 KIT 12 FRT BUTTED AERO STAINLESS SPOKE 279 + alu nipple + wa
2 V3667201 KIT 2 FRT/NDS 279 STAMPED BUTTED AERO STAINLESS SPOKE COSMIC

MOYEURS

3 N/A CORPS DE MOYEU
4 V2500901 KIT BEARINGS 18x30x7 + WAVED WASHER + CLIP
5 V2374001 KIT 12x100mm FRONT AXLE DCL QRM AUTO ALLROAD > 2019
5 V2374101 KIT QRM AUTO FRONT L3 AXLE 100x12mm DCL - while stock last

ADAPTATEURS

V2680301 Kit Ft Road Adapter 12 >> 9mm

MAVIC Cosmic Pro Carbon SL T Disc

LIVRE AVEC

Adaptateurs pour blocage rapide avant (996 941 01 pour VTT ou B41 043 01 pour route)	
Adaptateurs pour blocage rapide avant (996 941 01 pour VTT ou B41 043 01 pour route)	
Adaptateurs arrière QR pour Instant Drive 360 (B49 894 01)	
Adaptateurs arrière QR pour Instant Drive 360 (B49 894 01)	
Guide utilisateur	
Guide utilisateur	

COMPATIBILITE

Roue libre : Shimano/Sram, convertible en Campagnolo et XD-R avec des corps de roue libre optionnels	
Roue libre : Shimano/Sram, convertible en Campagnolo et XD-R avec des corps de roue libre optionnels	
Axe avant : axe traversant de 12 mm, convertible en blocage rapide avec les adaptateurs inclus. Convertible en 15 mm en remplaçant l'axe traversant.	
Axe avant : axe traversant de 12 mm, convertible en blocage rapide avec les adaptateurs inclus. Convertible en 15 mm en remplaçant l'axe traversant.	
Axe arrière : axe traversant de 12 mm, convertible en blocage rapide avec les adaptateurs inclus	
Axe arrière : axe traversant de 12 mm, convertible en blocage rapide avec les adaptateurs inclus	

Spécifications

JANTES

- Matériau : Matériau carbone tressé 3K
- Matériau : Matériau carbone tressé 3K
- Hauteur : 40 mm
- Hauteur : 40 mm
- Perçage : traditionnel
- Perçage : traditionnel
- Profil spécifique pour frein à disque
- Profil spécifique pour frein à disque
- Diamètre du trou de valve : 6,5 mm
- Diamètre du trou de valve : 6,5 mm
- Pneumatique : boyau
- Pneumatique : boyau
- Dimension ETRTO : 28 boyau
- Dimension ETRTO : 28 boyau

RAYONS

- Matériau : acier
- Matériau : acier
- Forme : droits, aérodynamiques, rayés
- Forme : droits, aérodynamiques, rayés
- Ancrage : aluminium, ABS
- Ancrage : aluminium, ABS
- Nombre : 24 à l'avant et à l'arrière
- Nombre : 24 à l'avant et à l'arrière
- Rayonnage : avant croisés par 2, arrière Isopulse
- Rayonnage : avant croisés par 2, arrière Isopulse

MOYEURS

- Corps avant et arrière : aluminium
- Corps avant et arrière : aluminium
- Matériau de l'axe : aluminium
- Matériau de l'axe : aluminium
- Roulements à cartouche à tanche à réglage automatique (QRM Auto), à l'avant et à l'arrière
- Roulements à cartouche à tanche à réglage automatique (QRM Auto), à l'avant et à l'arrière
- Roue libre : Instant Drive 360
- Roue libre : Instant Drive 360
- Avant : blocage rapide, compatible 12x100 et 15x100
- Avant : blocage rapide, compatible 12x100 et 15x100
- Arrière : Attache rapide, compatible 12x142 et 12x135
- Arrière : Attache rapide, compatible 12x142 et 12x135

VERSIONS

- Coloris : Noir uniquement
- Standard de disque : Center Lock(R) uniquement
- Standard de disque : Center Lock(R) uniquement

POIDS ROUES

730