

MAVIC Deemax Pro 27,5

1
2019
FRONT

CATÉGORIE ASTM 4A : ENDURO ET TRAIL

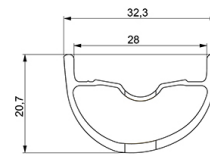
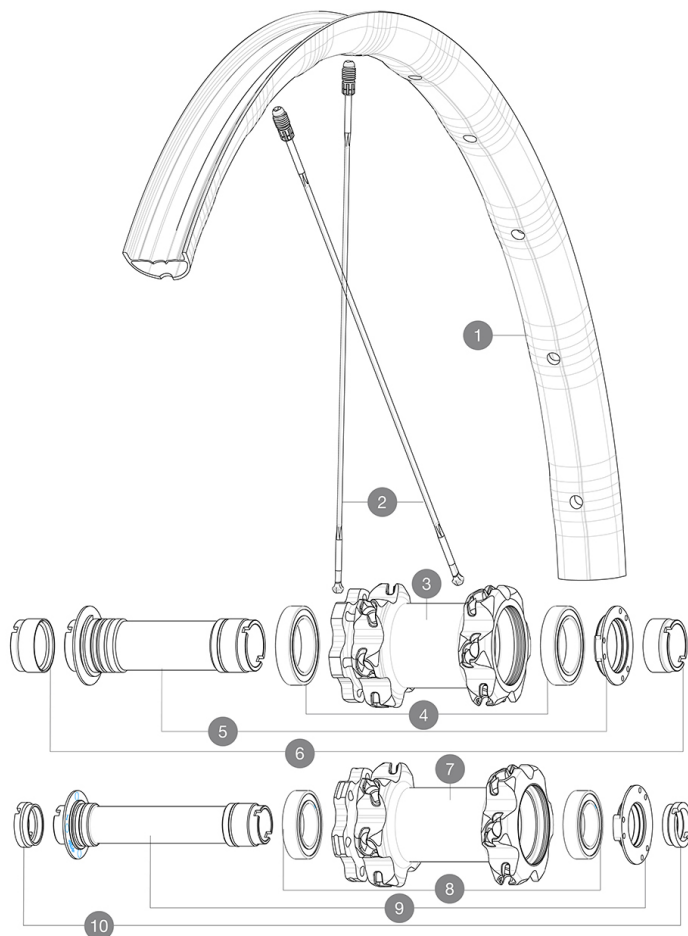
Pour optimiser la longévité des roues, Mavic recommande un poids maximal supporté par les roues de 120kg poids du vélo inclus

Dimensions de pneus recommandés : 46mm à 64mm

RÉFÉRENCES ROUES

F83721 Deemax Pro 27,5 19 Ft Boost

F83711 Deemax Pro 27,5 19 Ft



JANTES



1 V3760210 KIT FRONT RIM DEEMAX PRO 19 27,5"

RAYONS

2 V2386101 KIT 1 FRT/1 NDS STAMPED SPOKES 275mm DEEMAX PRO - white stoc
2 V2384701 KIT 12 FRONT + 1 REAR NON-DRIVE SIDE BUTTED ZICRAL SPOKES 2

MOYEURS

3 N/A CORPS DE MOYEU
4 M40179 FRONT BEARING 25x37x7 20mm AXLE
5 30870501 FRONT AXLE 20mm CROSSMAX ST/SX + DEEMAX ULTI 2012
7 N/A CORPS DE MOYEU
8 99688501 KIT ROULEMENT MOYEU 9/15 D6T
9 V2370701 KIT FRONT QRM+ AXLE BOOST INTL 110mm

OPTIONS


V2650201 ADAPTER Front Torque Cap 15x31 MTB QRM +

ADAPTATEURS

6 12982901 20mm adapter for Crossmax ST/SX (front wheel)
10 B4104401 15mm FT Road Axle Adapters 16
B4104301 9mm FT road Axle Adapters 16
12982801 15mm ADAPTER KIT - 2012 WHEELS
12982701 9mm Adapters + QR for Crossmax ST/SX (front wheel)

MAVIC Deemax Pro 27,5

LIVRE AVEC

Valve UST et accessoires (129 838 01)	
Trous spécifiques pour disque (308 719 01)	
Ci de réglage multifonction (325 423 01)	
Guide utilisateur	

COMPATIBILITE

Roue libre : Shimano/Sram ou XD	
Front axle: 20mm, convertible to 15mm thru axle with included adapters	
Axe arrière : axe traversant de 12 mm, convertible en blocage rapide avec les adaptateurs optionnels	
Roue libre : Shimano Micro Spline	

Spécifications

JANTES

- **Matériau** : Maxtal
- **Perçage** : Fore
- **Réduction du poids** : ISM 4D
- **Diamètre du trou de valve** : 6,5 mm
- **Pneumatique** : UST Tubeless et tubetype
- **Largeur interne** : 28 mm

Profil sans crochets

RAYONS

- **Matériau** : Zicral
- **Forme** : droits, plats
- **Recours** : aluminium intégré Fore
- **Nombre** : 24 à l'avant et à l'arrière
- **Rayonnage** : avant croisés par 2, arrière Isopulse

MOYEUX

- **Corps avant et arrière** : aluminium
- **Avant** : roulements à cartouche à tanche réglables (QRM+), Arrière roulements à cartouche à tanche à réglage automatique (QRM Auto)
- **Roue libre** : Instant Drive 360

VERSIONS

- **Standard de disque** : 6 trous uniquement
- **Largeur du moyeu** : Boost uniquement (110 avant, 148 arrière)
- **Roue libre** : Shimano/Sram ou XD

POIDS ROUES

- Weight Front 27.5": 840
- Weight Front 29": 890