

MAVIC **E-XA30 Elite 27,5**

CATÉGORIE ASTM 4Â : ENDURO ET TRAIL

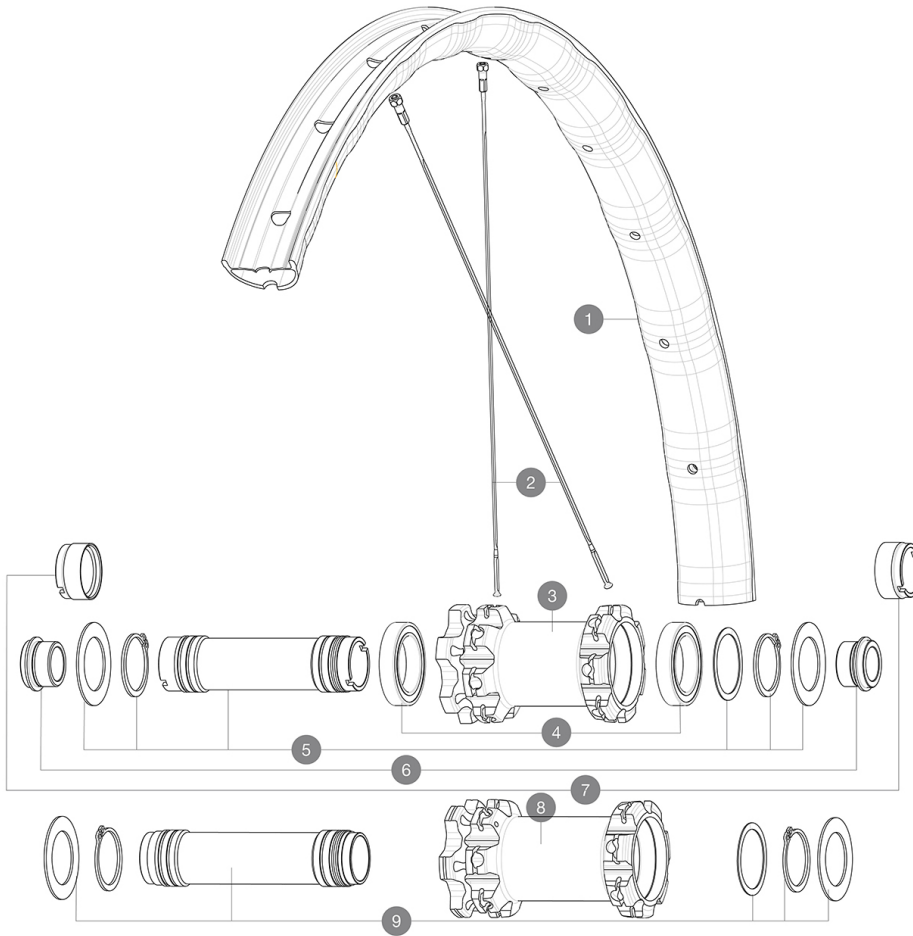
Pour optimiser la longévité des roues, Mavic recommande que le poids maximal supporté par les roues ne dépasse pas 150 kg, poids du vélo inclus

Dimensions de pneus recommandées : 60 Å 76 Å mm (2,35" Å 3,0")

RÉFÉRENCES ROUES

F84071 E-Xa30 Elite 27,5 Ft

F84081 E-XA30 Elite 27,5 Ft Boost

**JANTES**

&nbsp;:

1	V3762710	KIT FRONT RIM E-XA Elite 19 27,5"
	V3750101	35mm UST Green Tape for 30mm wide rims

RAYONS

2	V3820701	KIT 14 FRONT DEEMAX ELITE/E-XA ELITE 19 27,5" FLAT BUTTED S
---	----------	---

MOYEURS


3	N/A	CORPS DE MOYEU
4	M40179	FRONT BEARING 25x37x7 20mm AXLE
5	V2373801	KIT 20x110mm AXLE QRM AUTO MTB > 2019
8	N/A	CORPS DE MOYEU
9	V2373701	KIT 20x110mm BOOST AXLE QRM AUTO MTB > 2019

ADAPTATEURS

6	12982801	15mm ADAPTER KIT - 2012 WHEELS
7	12982901	20mm adapter for Crossmax ST/SX (front wheel)

MAVIC E-XA30 Elite 27,5

LIVRE AVEC

Aimant de compteur (105 416 01)	
Adaptateurs avant 20Å mm (129 829 01)	
Valve UST et accessoires (129 838 01)	
Trous spÅ©cifiques pour disque (308 719 01)	
Fond de jante tubeless	

COMPATIBILITE

Roue libre : Shimano/Sram ou XD	
Axe avantÅ : axe traversant de 15Å mm convertible en axe traversant de 20Å mm avec adaptateurs inclus	
Roue libreÅ : Shimano Micro Spline	

SpÅ©cifications

JANTES

- MatÅ©riauÅ : Maxtal
- RaccordÅ : SUP
- PerÅ§ageÅ : traditionnel
- RÅ©duction du poidsÅ : ISM 4D
- Profil de jante spÅ©cifique pour les VAE
- DiamÅ©tre du trou de valveÅ : 6,5 mm
- PneumatiqueÅ : UST Tubeless et tubetype
- Largeur interneÅ : 30 mm
- Utiliser avec le fond de jante tubeless Mavic
- DimensionÅ ETRTO 27,5"Å : 584x30TSS
- DimensionÅ ETRTO 29"Å : 622x30TSS

RAYONS

- MatÅ©riauÅ : acier
- FormeÅ : droits, plats, rÅ©treints
- NombreÅ : 28 Å lÅ© avant et Å lÅ© arriÅ©re
- RayonnageÅ : avant et arriÅ©re croisÅ©s par 3

MOYEUX

- Corps avant et arriÅ©reÅ : aluminium
- MatÅ©riau de lÅ© axeÅ : aluminium
- Roulements Å cartouche Å©tanche Å rÅ©glage automatique (QRM Auto), Å l'avant et Å l'arriÅ©re
- Roue libreÅ : acier Instant Drive 360

VERSIONS

- Standard de disqueÅ : 6Å trous uniquement
- Largeur du moyeuÅ : Boost uniquement (110 avant, 148 arriÅ©re)
- Roue libre : Shimano/Sram ou XD

POIDS ROUES

Weight Front 27.5": 908
Weight Front 29": 958