

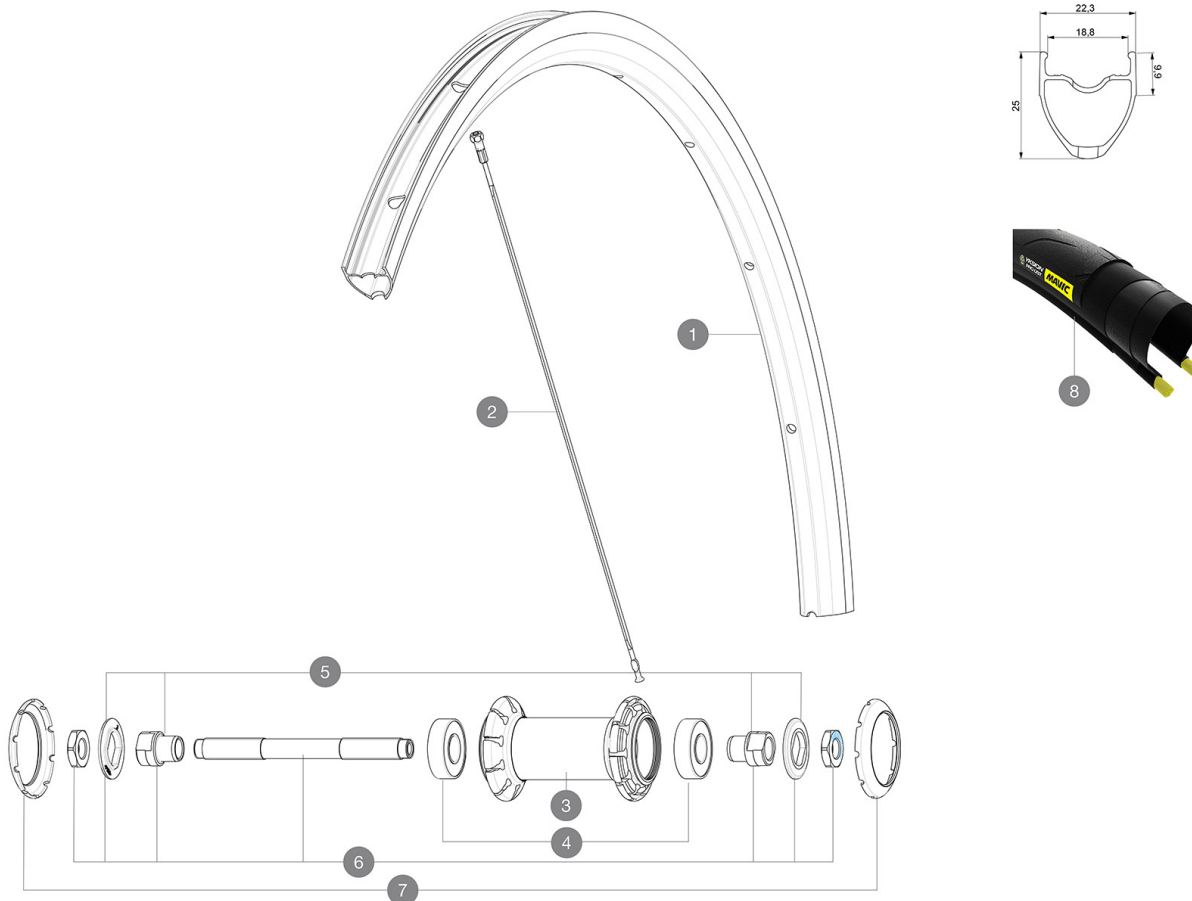
CATÉGORIE ASTM 1 : route uniquement

Pour optimiser la longévité des roues, Mavic recommande un poids maximal supporté par les roues de 120kg poids du vélo inclus

Dimensions de pneus recommandés : 25 Å 32 mm

Pression max. tubeless : 25mm 6 bars - 87Å PSI, 28mm 5Å bars - 70Å PSI Pression max. tubetype : 25Å mm 7Å bars - 102Å PSI, 28Å mm 6Å bars - 87Å PSI

RÉFÉRENCES ROUES



JANTES



&NBSP;:

| | | |
|---|----------|--------------------------------------------|
| 1 | V2735015 | KIT FRONT/REAR RIM AKSIUM ELITE UST UB SUP |
| | V3720101 | 25mm UST Tape for 19 to 22mm Road Rims |

RAYONS

| | | |
|---|----------|------------------------------------------------------------|
| 2 | V3664701 | KIT 10 FRIT/NDS AKSIUM ELITE UST FLAT SPOKE 282mm + nipple |
|---|----------|------------------------------------------------------------|

MOYEURS


| | | |
|---|----------|-------------------------------------------|
| 4 | M40318 | ROULEMENTS 6001 x 2 |
| 5 | 99603801 | SHORT EXPENSIBLE BEARING SUPPORTS > 2008 |
| 6 | 99603701 | FRONT AXLE QRM ROAD 2008 |
| 7 | 12034401 | KIT 3 CAPOTS NOIRS MOYEU AERO 10 ENCOCHES |

PNEUMATIQUES

| | | |
|---|----------|-----------------------|
| 8 | 39938828 | Yksion Pro UST 700x28 |
| 8 | 39938825 | Yksion Pro UST 700x25 |

MAVIC Aksium Elite UST

LIVRE AVEC

| | |
|---------------------------------------------------------------------------------|-----------------------------------------------------------------------------------|
| Liquide pr ventif Mavic (roue arri re) (355 466 01) | |
| Seringue pour liquide pr ventif | |
| Blocages rapides BR101 (M40350 avant, M40351 arri re, M40352 arri re VTT) | |
| Valve UST et accessoires (129 838 01) |  |
| Fond de jante tubeless | |
| Guide utilisateur | |

COMPATIBILITE

| | |
|-----------------------------------------------------------------------------------------------|--|
| Roue libre : Shimano/Sram, convertible en Campagnolo avec un corps de roue libre optionnel | |
| Axe avant : Blocage rapide uniquement | |
| Axe arri re : Blocage rapide uniquement | |

Sp cifications

JANTES

- Mat riau : Aluminium S6000
 - Hauteur : 25mm
 - Raccord : SUP
 - Per age : traditionnel
 - Surface de freinage : UB Control
 - Diam tre du trou de valve : 6,5 mm
 - Pneumatique : UST Tubeless et tubetype
 - Largeur interne : 19 mm
 - Dimension ETRTO : 622x19TC ROUTE
- Utiliser avec le fond de jante tubeless Mavic

RAYONS

- Mat riau : acier
- Forme : droits, plats, r treints
- M crous : acier, ABS
- Nombre : 20   1  avant et   1  arri re
- Rayonnage : radial avant et arri re c t  oppos  roue libre, crois s par 2 arri re c t  roue libre

MOYEURS

- Corps avant et arri re : aluminium
 - Mat riau de l'axe : acier
- Roulements   cartouche  tanches (QRM)
- Roue libre : Roue-libre   acier FTS-L

POIDS ROUES

825