

# MAVIC *Ellipse Pro Carbon UST*

1  
2019  
FRONT

CATÉGORIE ASTM 1 : route uniquement

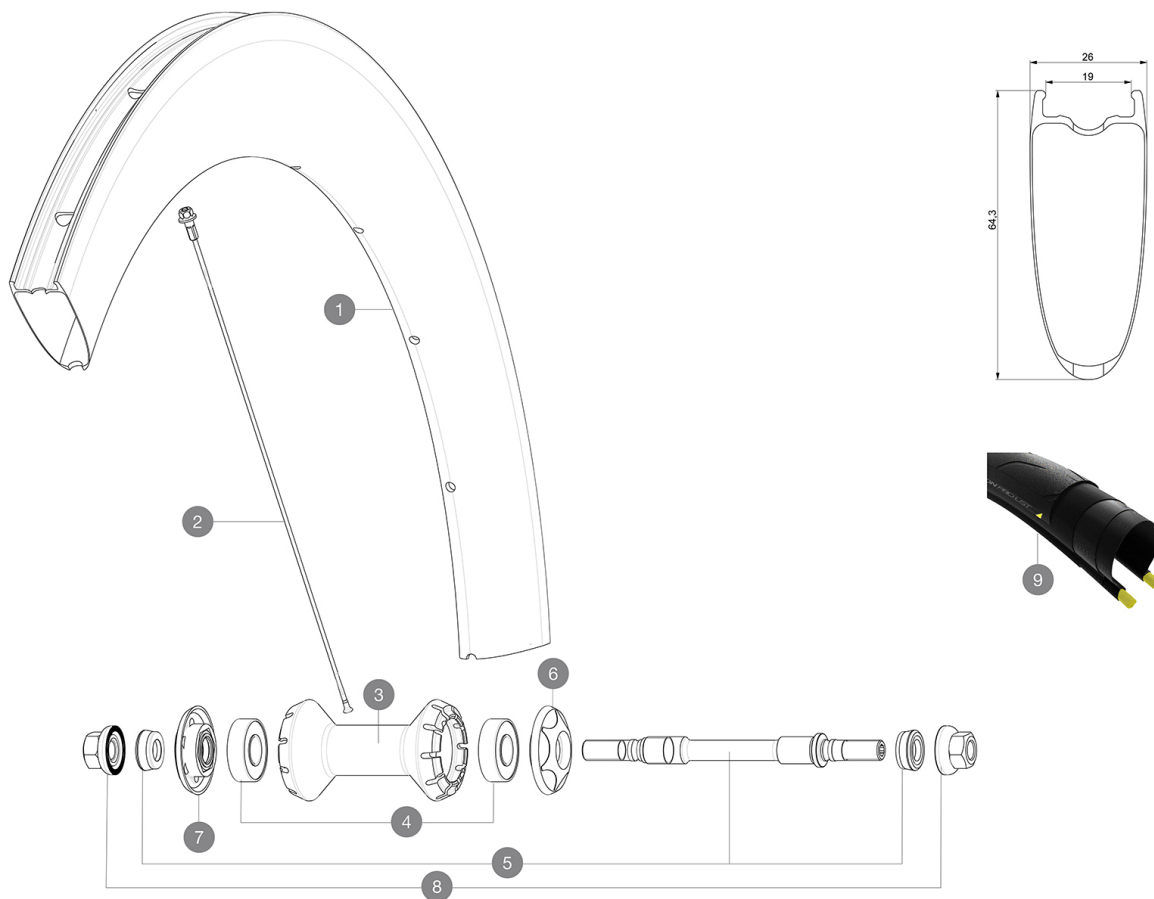
Pour optimiser la longévité des roues, Mavic recommande un poids maximal supporté par les roues de 120kg poids du vélo inclus

Dimensions de pneus recommandés : 25 Å 32 mm

Pression max. : se référer aux indications sur la roue et le pneu. Si elles sont différentes, choisir la plus faible.

## RÉFÉRENCES ROUES

F87791 ELLPC65UST25 RB 700



## JANTES



&nbsp;:

1	V2737113	KIT REAR RIM COMETE PRO CARBON SL UST 19 - while stock last
1	V2739313	KIT REAR RIM COMETE PRO CARBON UST
	V3720101	25mm UST Tape for 19 to 22mm Road Rims

## RAYONS


2	V3668401	Kit 1 front 247mm and 1 rear 264mm stamped butted aero spoke
2	V3663101	KIT 12 FRT BUTTED AERO STAINLESS SPOKE 247 + alu nipple + wa

## MOYEURS

3	N/A	CORPS DE MOYEU
3	N/A	CORPS DE MOYEU
4	M40318	ROULEMENTS 6001 x 2
5	32386101	KIT AXE AVANT + APPUI FOURCHE ELLIPSE
6	M40243	KIT ENJOLIVEUR AXE AVT ROUE ROUTE
7	M40242	KIT ECR. REGLAGE AVT ROUE ROUTE
8	32388601	2 ECROUS DE SERRAGE ELLIPSE AV/AR M9

# MAVIC *Ellipse Pro Carbon UST*

## LIVRE AVEC

Liquide pr�ventif Mavic (roue arri�re) (355 466 01)	
Seringue pour liquide pr�ventif	
Valve UST et accessoires (129 838 01)	
Fond de jante tubeless	
Cl� de r�glage multifonction (325 423 01)	
Guide utilisateur	

## COMPATIBILITE

Roue libre : pignon fixe, moyeu flip-flop (montage pignon des 2 c�ts du moyeu). Filetage pignon : 1,37x24TPI. Filetage bague serrage : gauche M33x1	
Axe avant : fixation par �crous uniquement (fournis), filetage M10x1	
Axe arri�re : fixation par �crous uniquement (fournis), filetage M10x1	

## Sp cifications

### JANTES

- Mat riau : Mat riau carbone tress  3K
  - Hauteur : 64mm
  - P rage : traditionnel
  - Surface de freinage : carbone avec technologie iTgMAX
  - Diam tre du trou de valve : 6,5 mm
  - Pneumatique : UST Tubeless et tubetype
  - Largeur interne : 19 mm
  - Dimension ETRTO : 622x19TC ROUTE
- Utiliser avec le fond de jante tubeless Mavic

### RAYONS

- Mat riau : acier
- Forme : droits, a rodynamiques, r treints
-  crous : acier, ABS
- Nombre : 20     avant et   arri re
- Rayonnage : avant radial, arri re crois s par

2

### MOYEURS

- Corps avant et arri re : aluminium
  - Mat riau de l'axe : acier
- Roulements   cartouche  tanches r glables (QRM+)  
Pignon fixe

### VERSIONS

- Coloris : Noir uniquement

### POIDS ROUES

865