

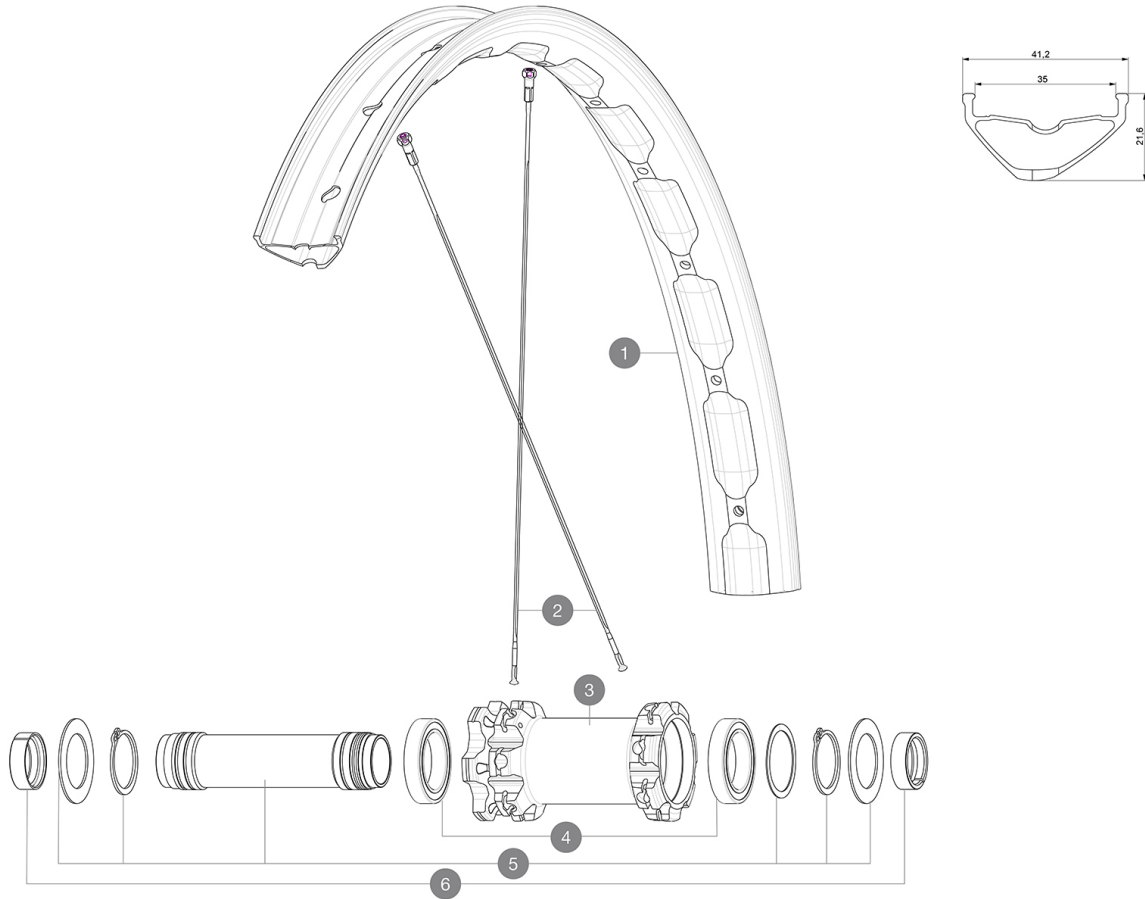
CATÉGORIE ASTM 4A : ENDURO ET TRAIL

Pour optimiser la longévité des roues, Mavic recommande que le poids maximal supporté par les roues ne dépasse pas 150 kg, poids du vélo inclus

Dimensions de pneus recommandés : 65 Å 81 Å mm (2,5" Å 3,2")

RÉFÉRENCES ROUES

F87231 E-XA35 Elite 27,5 Ft Boost



JANTES



&NBSP;:

1	janteavrttdisc V3710101	FRONT/REAR MTB DISC RIM 40mm UST Tape For 35mm Wide Rims
---	----------------------------	---

RAYONS

2	V3820701	KIT 14 FRONT DEEMAX ELITE/E-XA ELITE 19 27,5" FLAT BUTTED S
---	----------	---

MOYEUX

3	N/A	CORPS DE MOYEU
4	M40179	FRONT BEARING 25x37x7 20mm AXLE
5	V2373701	KIT 20x110mm BOOST AXLE QRM AUTO MTB > 2019

OPTIONS


V2650401 TORQUECAP20*31 FT QRM AUTO MTB

ADAPTATEURS

6	V2680401 12982801	20x110 BOOST Front Adapter MTB wheels 15mm ADAPTER KIT - 2012 WHEELS
---	----------------------	---

MAVIC E-XA35 Elite

LIVRE AVEC

Valve UST et accessoires (129 838 01)	
Trous spécifiques pour disque (308 719 01)	
Fond de jante tubeless	
Rayons de rechange (2 pour la roue avant et 4 pour la roue arrière)	

COMPATIBILITE

Roue libre : Shimano/Sram ou XD	
Axe avant : axe traversant de 15 mm convertible en axe traversant de 20 mm avec adaptateurs inclus	
Axe arrière : axe traversant de 12 mm, convertible en blocage rapide avec les adaptateurs optionnels	
Roue libre : Shimano Micro Spline	

Spécifications

JANTES

- Matériau : Maxtal
 - Raccord : SUP
 - Perçage : traditionnel
 - Réduction du poids : ISM 4D
 - Diamètre du trou de valve : 6,5 mm
 - Pneumatique : UST Tubeless et tubetype
 - Largeur interne : 35 mm
 - Taille 27,5" ETRTO : 584x35TC
- Utiliser avec le fond de jante tubeless Mavic

RAYONS

- Matériau : acier
- Forme : droits, plats, treints
- Nombre : 28 à l'avant et à l'arrière
- Rayonnage : avant et arrière croisés par 3

MOYEUX

- Corps avant et arrière : aluminium
 - Matériau de l'axe : aluminium
- Roulements à cartouche à tanche à glage automatique (QRM Auto), à l'avant et à l'arrière
- Roue libre : Instant Drive 360
 - Roue libre : acier Instant Drive 360

VERSIONS

- Coloris : Noir uniquement
- Standard de disque : 6 trous uniquement
- Largeur du moyeu : Boost uniquement (110 avant, 148 arrière)
- Roue libre : Shimano/Sram ou XD

POIDS ROUES

940