

CATÉGORIE ASTM 5A : GRAVITY SURTOUT EN DESCENTE

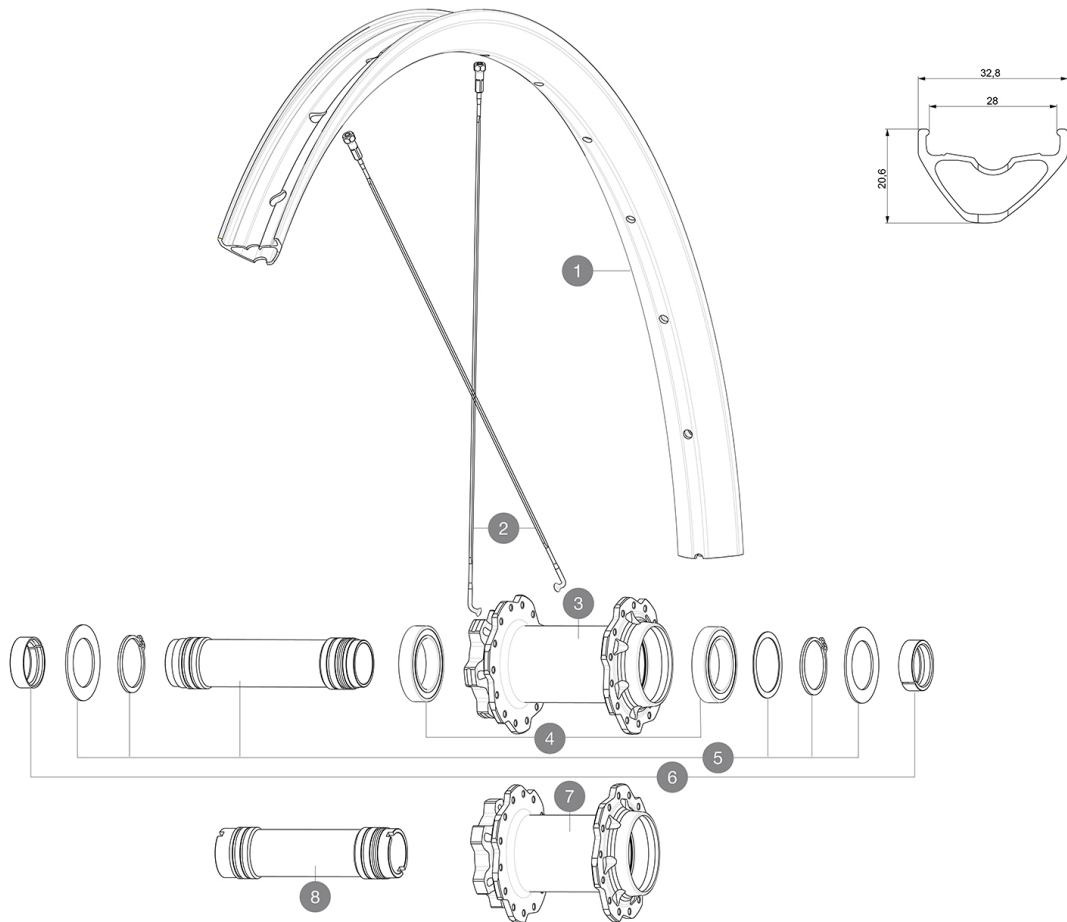
Pour optimiser la longévité des roues, Mavic recommande un poids maximal supporté par les roues de 120kg poids du vélo inclus

Dimensions de pneus recommandés : 60 Å 76Å mm (2,35" Å 3,0")

RÉFÉRENCES ROUES

F87651 Deemax DH 27,5 Ft

F87661 Deemax DH 27,5 Ft Boost



JANTES



 :

1	V3764315	KIT FRONT/REAR RIM DEEMAX DH 20 27,5"
	V2640101	UST RIM TAPE 32mm for 28 to 29mm wide rims

RAYONS

2	V2388001	KIT 14 J BENT STEEL SPOKES 281mm DEEMAX DH 27,5" + black st
---	----------	-------------------------------------------------------------

MOYEURS

3	N/A	CORPS DE MOYEU
4	M40179	FRONT BEARING 25x37x7 20mm AXLE
5	V2373701	KIT 20x110mm BOOST AXLE QRM AUTO MTB > 2019
7	N/A	CORPS DE MOYEU
8	V2373801	KIT 20x110mm AXLE QRM AUTO MTB > 2019

OPTIONS

V2650401	TORQUECAP20*31 FT QRM AUTO MTB
----------	--------------------------------

ADAPTATEURS

6	12982801	15mm ADAPTER KIT - 2012 WHEELS
9	V2680401	20x110 BOOST Front Adapter MTB wheels

MAVIC Deemax DH

LIVRE AVEC

Valve UST et accessoires (129 838 01)	
Fond de jante tubeless	

COMPATIBILITE

Roue libre : Shimano/Sram ou XD	
Axe avant : axe traversant de 15 mm convertible en axe traversant de 20 mm avec adaptateurs inclus	
Axe arrière : axe traversant de 12 mm, convertible en blocage rapide avec les adaptateurs optionnels	
Roue libre : Shimano Micro Spline	

Spécifications

JANTES

- Matériau : Maxtal
- Raccord : SUP
- Perçage : traditionnel
- Diamètre du trou de valve : 6,5 mm
- Pneumatique : UST Tubeless et tubetype
- Largeur interne : 28 mm
- Taille 27,5" ETRTO : 584x28TC
- Taille 29" ETRTO : 622x28TC

Utiliser avec le fond de jante tubeless Mavic

RAYONS

- Matériau : acier
- Forme : droits, plats, treints
- Nombre : 28 à l'avant et à l'arrière
- Rayonnage : avant et arrière croisés par 3

MOYEURS

- Corps avant et arrière : aluminium
- Matériau de l'axe : aluminium
- Roulements : cartouche à tanche à glage automatique (QRM Auto), à l'avant et à l'arrière
- Roue libre : Instant Drive 360

VERSIONS

- Coloris : Noir uniquement
- Standard de disque : 6 trous uniquement
- Roue libre : SRAM XD, Shimano HG, Shimano Micro Spline
- Largeur moyeu : Boost (15/20x110 avant, 148 arrière) ou non-Boost (15/20x100 avant, 135/142 arrière) DH arrière (150/157) ou DH7S arrière (150/157-7S)

POIDS ROUES