

# MAVIC E-XA 30 Elite

1  
2020  
FRONT

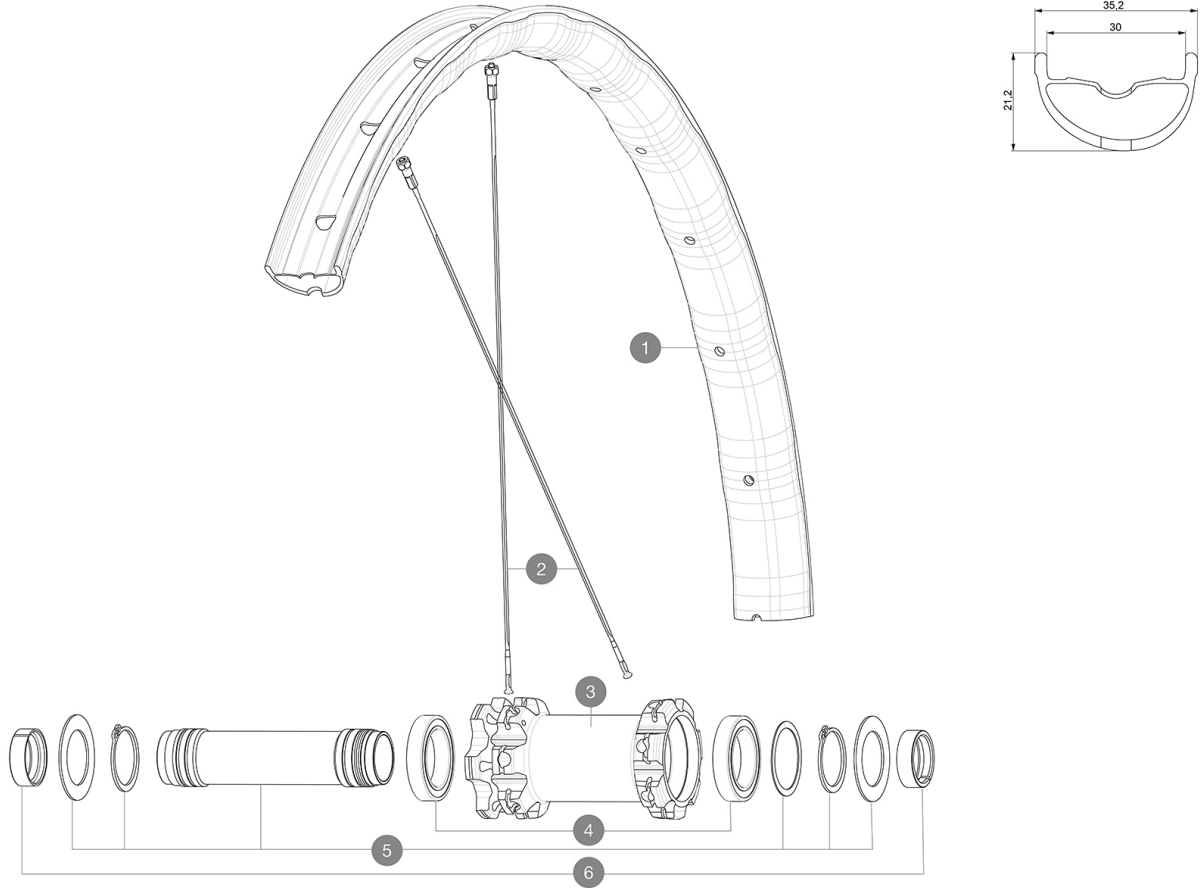
CATÉGORIE ASTM 4 : ENDURO ET TRAIL

Pour optimiser la longévité des roues, Mavic recommande que le poids maximal supporté par les roues ne dépasse pas 150 kg, poids du vélo inclus

Dimensions de pneus recommandés : 60 à 76 mm (2,35" à 3,0")

## RÉFÉRENCES ROUES

F89263 E-XA30 Elite 27,5 Ft Boost



### JANTES



&nbsp;

1	janteavvtdisc V3750101	FRONT MTB DISC RIM 35mm UST Green Tape for 30mm wide rims
---	---------------------------	--------------------------------------------------------------

### RAYONS

2	V3820701	KIT 14 FRONT DEEMAX ELITE/E-XA ELITE 19 27,5" FLAT BUTTED S
---	----------	-------------------------------------------------------------

### MOYEUX

3	N/A	CORPS DE MOYEU
4	M40179	FRONT BEARING 25x37x7 20mm AXLE
5	V2373701	KIT 20x110mm BOOST AXLE QRM AUTO MTB > 2019

### OPTIONS


V2650401 TORQUECAP20\*31 FT QRM AUTO MTB

### ADAPTATEURS

6 V2680401 20x110 BOOST Front Adapter MTB wheels  
12982801 15mm ADAPTER KIT - 2012 WHEELS

# MAVIC E-XA 30 Elite

## LIVRE AVEC

Aimant de compteur (105 416 01)	
Valve UST et accessoires (129 838 01)	
Trous spécifiques pour disque (308 719 01)	
Fond de jante tubeless	

## COMPATIBILITE

Roue libre : Shimano/Sram ou XD	
Axe avant : axe traversant de 15 mm convertible en axe traversant de 20 mm avec adaptateurs inclus	
Axe arrière : axe traversant de 12 mm, convertible en blocage rapide avec les adaptateurs optionnels	
Roue libre : Shimano Micro Spline	

## Spécifications

### JANTES

- Matériau : Maxtal
  - Raccord : SUP
  - Perçage : traditionnel
  - Réduction du poids : ISM 4D
  - Diamètre du trou de valve : 6,5 mm
  - Pneumatique : UST Tubeless et tubetype
  - Largeur interne : 30 mm
- Utiliser avec le fond de jante tubeless Mavic
- Dimension ETRTO 27,5" : 584x30TSS
  - Dimension ETRTO 29" : 622x30TSS

### RAYONS

- Matériau : acier
- Forme : droits, plats, rayons treints
- Nombre : 28 à l'avant et à l'arrière
- Rayonnage : avant et arrière croisés par 3

### MOYEURS

- Corps avant et arrière : aluminium
  - Matériau de l'axe : aluminium
- Roulements à cartouche à l'avant et à l'arrière automatique (QRM Auto), à l'avant et à l'arrière
- Roue libre : acier Instant Drive 360

### VERSIONS

- Coloris : Noir uniquement
- Standard de disque : 6 trous uniquement
- Largeur du moyeu : Boost uniquement (110 avant, 148 arrière)
- Roue libre : Shimano/Sram ou XD

### POIDS ROUES

Weight Front 27.5": 908  
Weight Front 29": 958