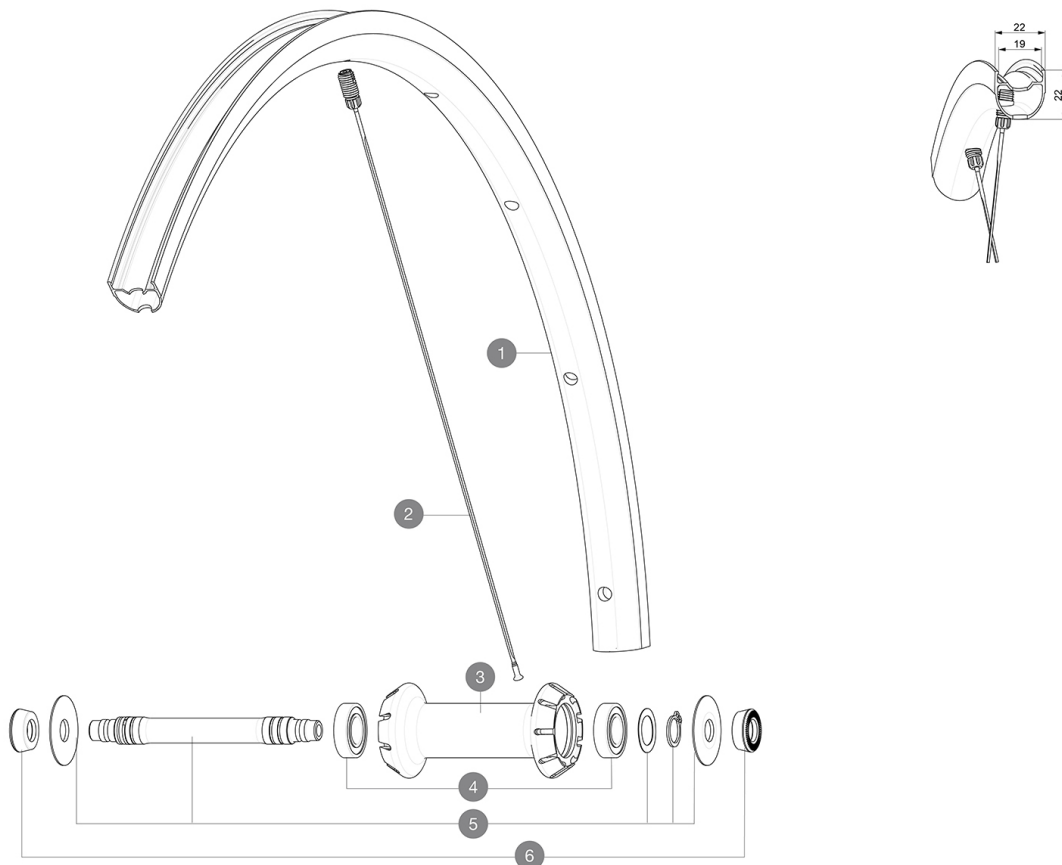


CATÉGORIE ASTM 2A : route et chemins, sauts d'une hauteur inférieure à 15 cm
 Taille minimale du pneu: largeur 23mm - pression max. 6.75Bar/97PSI
 Pour optimiser la longévité des roues, Mavic recommande que le poids maximal supporté par les roues ne dépasse pas 120 kg, poids du vélo inclus
 Tailles de pneus recommandées : entre 25 et 32 mm
 Pression max. : se référer aux indications sur la roue et le pneu. Si elles sont différentes, choisir la plus faible
 Maximum tyre pressure: 6.75bar/97PSI with a 23mm tyre - 3.8bar/55PSI with a 62mm tyre
 Taille maximale du pneu: largeur 62mm - pression max. 3.8Bar/55PSI

RÉFÉRENCES ROUES

F90191 KSYRIUM S RB 700 QR



JANTES



 :

1 V4093910 Kit Front rim Ksyrium S RB

RAYONS

2 V4164001 Kit 9 front Ksyrium S butted spoke 289mm M7/7

MOYEURS

3 N/A CORPS DE MOYEU
 4 M40078 ROULEMENTS MOYEU AVT 6901
 5 V2375801 Kit front axle RB for QRM auto hub + hoobster + wave washer

ADAPTATEURS

6 35117301 FRONT OR REAR FORK REST KIT R-SYS 2013

MAVIC KSYRIUM S

LIVRE AVEC

Liquide prÃ©ventif Mavic (roue arriÃ©re) (355 466 01)	
Blocages rapidesÃ BR101 (M40350 avant, M40351 arriÃ©re route, M40352 arriÃ©re VTT)	
Blocages rapidesÃ BR101 (M40350 avant, M40351 arriÃ©re route, M40352 arriÃ©re VTT)	
Blocages rapidesÃ BR101 (M40350 avant, M40351 arriÃ©re route, M40352 arriÃ©re VTT)	
Blocages rapidesÃ BR101 (M40350 avant, M40351 arriÃ©re route, M40352 arriÃ©re VTT)	
Valve et accessoires UST (129Ã 838 01)	
Valve et accessoires UST (129Ã 838 01)	
Valve et accessoires UST (129Ã 838 01)	
Valve et accessoires UST (129Ã 838 01)	
ClÃ© multifonction (livrÃ©e avec la roue arriÃ©re) (325Ã 423 01)	
ClÃ© multifonction (livrÃ©e avec la roue arriÃ©re) (325Ã 423 01)	
Guide utilisateur	
Guide utilisateur	
Guide utilisateur	
Guide utilisateur	

COMPATIBILITE

Roue libreÃ : Roue libreÃ : Shimano/Sram, convertible en Campagnolo et XD-R avec des corps de roue libre en option	
Roue libreÃ : Roue libreÃ : Shimano/Sram, convertible en Campagnolo et XD-R avec des corps de roue libre en option	
Roue libreÃ : Roue libreÃ : Shimano/Sram, convertible en Campagnolo et XD-R avec des corps de roue libre en option	
Axe avantÃ : Blocage rapide uniquement	
Axe avantÃ : Blocage rapide uniquement	
Axe avantÃ : Blocage rapide uniquement	
Corps de roue libre: convertible SRAM XD route (kit V2580101 vendu sÃ©parement)	
Axe arriÃ©reÃ : Blocage rapide uniquement	
Axe arriÃ©reÃ : Blocage rapide uniquement	
Axe arriÃ©reÃ : Blocage rapide uniquement	
Corps de roue libre: convertible SHIMANO HG light route (kit V3850101 vendu sÃ©parement)	
Corps de roue libre: convertible SHIMANO MS (kit V3990101 vendu sÃ©parement)	
Corps de roue libre: convertible CAMPAGNOLO ED (kit V3440101 vendu sÃ©parement)	
Corps de roue libre: convertible CAMPAGNOLO N3W (kit V4270101 vendu sÃ©parement)	
Axe avantÃ : axe traversant de 15Ã mm convertible en blocage rapide au moyen d'adaptateurs	
Corps de roue libre FTS-L Shimano / Sram ([30871101])	

SpÃ©cifications

JANTES

- MatÃ©riauÃ : Mxtral
- HauteurÃ : 22Ã mm
- MatÃ©riauÃ : Mxtral
- Bande de freinageÃ : UB Control

MOYEUX

- MatÃ©riau du corps : aluminium
- Corps avant et arriÃ©reÃ : aluminium
- Corps avant et arriÃ©reÃ : aluminium
- Corps avant et arriÃ©reÃ : aluminium

POIDS ROUES

675