

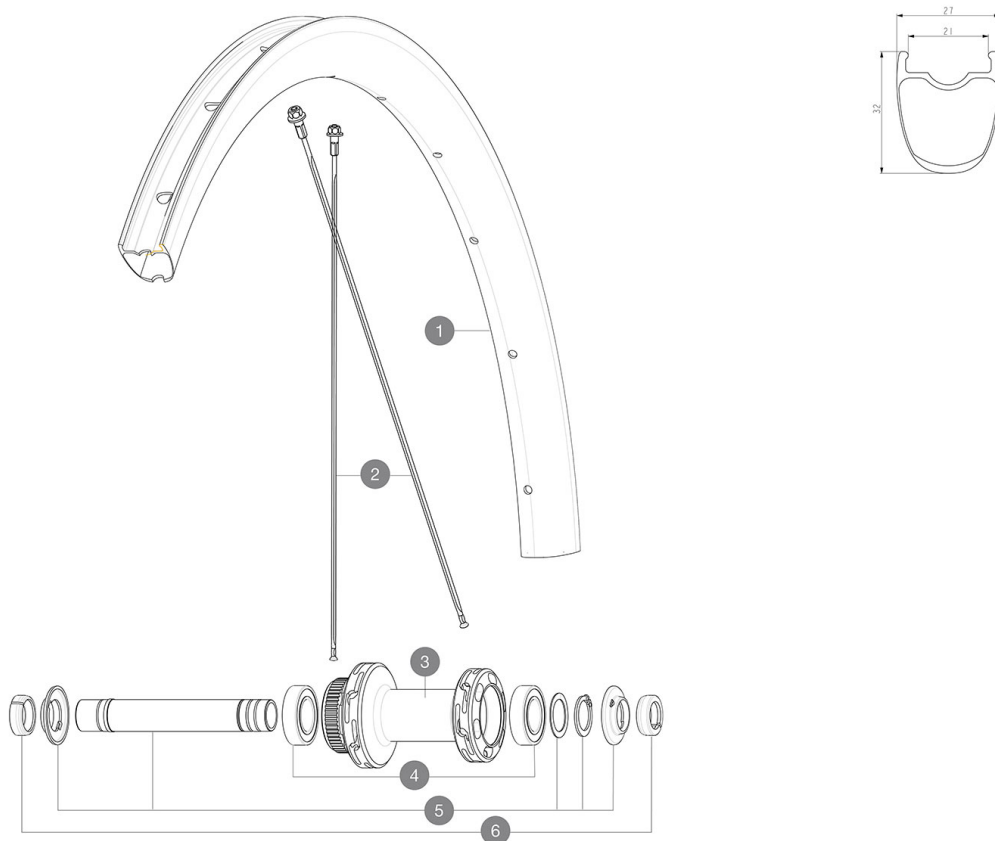
MAVIC COSMIC SL 32 DISC

1
2021
FRONT

CATÉGORIE ASTM 2A : route et chemins, sauts d'une hauteur inférieure à 15 cm
Pour optimiser la longévité des roues, Mavic recommande que le poids maximal supporté par les roues ne dépasse pas 120 kg, poids du vélo inclus
Tailles de pneus recommandées : entre 25 et 32 mm
Corps de roue libre acier ID360 Shimano (IV3790101)
Pression max. : se référer aux indications sur la roue et le pneu. Si elles sont différentes, choisir la plus faible
Maximum tyre pressure: 6.1bar/88PSI with a 25mm tyre - 3.5bar/51PSI with a 64mm tyre
Corps de roue libre ID360 N3W (LV4270100)

RÉFÉRENCES ROUES

F90321 COSL 32 CL 700 12X100



JANTES



 :

1	V4093215 V2620101	Kit Front/Rear rim Cosmic SL 32 Disc while stock lasts UST RIM TAPE 25mm (for 21-24mm wide rim)
---	----------------------	--

RAYONS

2	V4163401	Kit 12 Front/Rear Cosmic SL 32 Disc butted stainless spoke 2
---	----------	--

MOYEURS

3	N/A	CORPS DE MOYEU
4	M40129	KIT 2 BEARINGS 6902 15x28x7
5	V2373301	KIT QRM AUTO FRONT AXLE 12mm > 2019

ADAPTATEURS

6	V2680501 V2680301	12mm Road Axle Cap QRM Auto Kit Ft Road Adapter 12 >> 9mm
---	----------------------	--

MAVIC COSMIC SL 32 DISC

2021
FRONT

LIVRE AVEC

Guide utilisateur	
Adaptateurs blocage rapide avant (996Å 941Å 01 pour VTT ou B41Å 043Å 01 pour route)	
Adaptateurs blocage rapide avant (996Å 941Å 01 pour VTT ou B41Å 043Å 01 pour route)	
Adaptateurs blocage rapide avant (996Å 941Å 01 pour VTT ou B41Å 043Å 01 pour route)	
Adaptateurs blocage rapide avant (996Å 941Å 01 pour VTT ou B41Å 043Å 01 pour route)	
Adaptateurs arrière blocage rapide pour InstantÅ DriveÅ 360 (B49Å 894 01)	
Adaptateurs arrière blocage rapide pour InstantÅ DriveÅ 360 (B49Å 894 01)	
Adaptateurs arrière blocage rapide pour InstantÅ DriveÅ 360 (B49Å 894 01)	
Adaptateurs arrière blocage rapide pour InstantÅ DriveÅ 360 (B49Å 894 01)	
Valve et accessoires UST (129Å 838 01)	
Valve et accessoires UST (129Å 838 01)	
Valve et accessoires UST (129Å 838 01)	
Valve et accessoires UST (129Å 838 01)	
Fond de jante tubeless prÅ©installÅ©	
Fond de jante tubeless prÅ©installÅ©	
Fond de jante tubeless prÅ©installÅ©	
Guide utilisateur	
Guide utilisateur	

COMPATIBILITE

Roue libreÅ : Roue libreÅ : Shimano/Sram, convertible en Campagnolo et XD-R avec des corps de roue libre en option	
Roue libreÅ : Roue libreÅ : Shimano/Sram, convertible en Campagnolo et XD-R avec des corps de roue libre en option	
Roue libreÅ : Roue libreÅ : Shimano/Sram, convertible en Campagnolo et XD-R avec des corps de roue libre en option	
Axe avantÅ : axe traversant 12Å xÅ 100, conversion facile en blocage rapide avec les adaptateurs fournis. Incompatible avec les axes traversants de 15Å mm	
Axe avantÅ : axe traversant 12Å xÅ 100, conversion facile en blocage rapide avec les adaptateurs fournis. Incompatible avec les axes traversants de 15Å mm	
Axe avantÅ : axe traversant 12Å xÅ 100, conversion facile en blocage rapide avec les adaptateurs fournis. Incompatible avec les axes traversants de 15Å mm	
Corps de roue libre: convertible SRAM XD route (kit V2580101 vendu sÅ©parement)	
Axe arriÅ©reÅ : axe traversant de 12Å mm, convertible en blocage rapide au moyen des adaptateurs fournis	
Corps de roue libre: convertible SRAM XD route (kit V2580101 vendu sÅ©parement)	
Axe arriÅ©reÅ : axe traversant de 12Å mm, convertible en blocage rapide au moyen des adaptateurs fournis	
Axe arriÅ©reÅ : axe traversant de 12Å mm, convertible en blocage rapide au moyen des adaptateurs fournis	
Corps de roue libre: convertible SHIMANO HG light route (kit V3850101 vendu sÅ©parement)	
Corps de roue libre: convertible SHIMANO HG light route (kit V3850101 vendu sÅ©parement)	
Corps de roue libre: convertible SHIMANO MS (kit V3990101 vendu sÅ©parement)	
Corps de roue libre: convertible SHIMANO MS (kit V3990101 vendu sÅ©parement)	
Corps de roue libre: convertible CAMPAGNOLO ED (kit V3440101 vendu sÅ©parement)	
Corps de roue libre: convertible CAMPAGNOLO ED (kit V3440101 vendu sÅ©parement)	