

CATÉGORIE ASTM 4 : ENDURO ET TRAIL

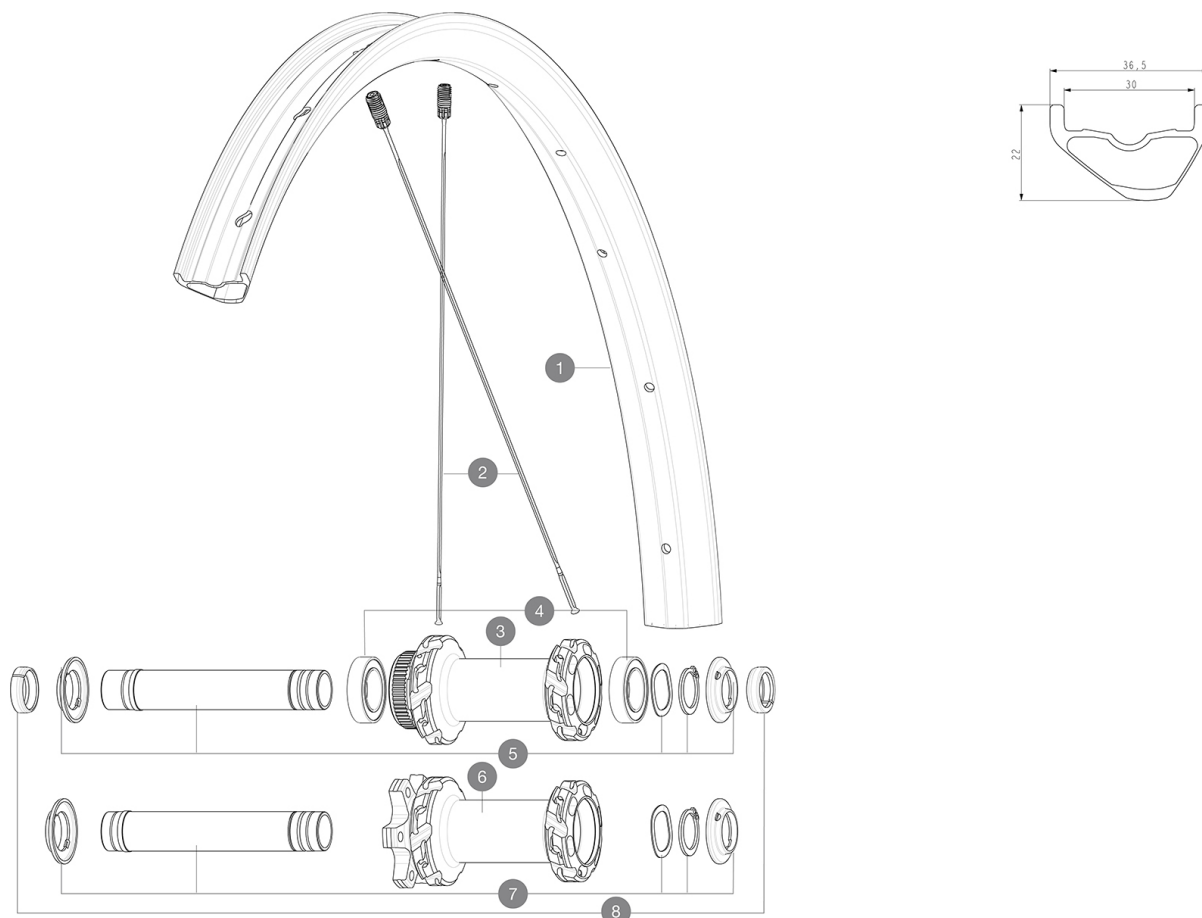
Pour optimiser la longévité des roues, Mavic recommande que le poids maximal supporté par les roues ne dépasse pas 150 kg, poids du vélo inclus

Tailles de pneus recommandées : 60 à 76 mm (2,35" à 3,0")

## RÉFÉRENCES ROUES

F90462 Crossmax Carbon XLR 29 FIBst\*

F91782 Crossmax Carbon XLR29DCLFIBst\*



## JANTES



&amp;nbsp;:

1	V3765515	Kit Front/Rear rim Crossmax Carbon XLR 29"
	V3750101	35mm UST Green Tape for 30mm wide rims

## RAYONS

2	V2381401	KIT 12 FT/RR BUTTED SPOKES 296mm MTB 29"
---	----------	--

## MOYEUX

3	N/A	CORPS DE MOYEU
4	V2500901	KIT BEARINGS 18x30x7 + WAVED WASHER + CLIP
5	V2375601	Kit 110mm axle QRM auto MTB from 2019 DCL
6	N/A	CORPS DE MOYEU
7	V2372401	KIT 110mm AXLE QRM AUTO MTB > 2019

## OPTIONS

V2374401 TORQUE CAPS 15\*31 Adapter MTB QRM Auto &gt; 2019 Frt HUB

## ADAPTATEURS

8	V2372501	15mm MTB Axle Cap QRM Auto From 2019
	99694101	2 REDUCTEURS 15/9mm

**MAVIC** **Crossmax Carbon XL R 29****LIVRE AVEC**

Valve et accessoires UST (129 838 01)	
Fond de jante tubeless prêt à installer	
Ci multfonction (livré avec la roue arrière) (325 423 01)	
2 rayons de rechange par roue	

**COMPATIBILITE**

Axe arrière : Axe traversant 12 x 148 boost	
Axe avant : Axe traversant 15 x 110 boost	
Roue libre : Shimano HG9, XD ou Micro Spline	

**Spécifications****JANTES**

- **Matériau** : 100 % fibre de carbone
  - **Perçage** : traditionnel
  - **Largeur interne** : 30 mm
- Profil sans crochets
- **Taille 29" ETRTO** : 622x30TSS
- Asymmetrical rim design  
UST Tubeless Ready

**RAYONS**

- **Matériau** : acier
  - **Forme** : droits, plats, rayons treints
  - **Matériau** : acier, ABS
  - **Nombre** : 24 à l'avant et à l'arrière
- Rayonnage avant et arrière croisés par 2 sans contact

**MOYEURS**

Moyeu disponible avec disque de frein 6 trous ou Center Lock (R)

- **Axes** : avant 15 x 110 boost ; arrière 12 x 148 boost

Infinity Hub  
24 teeth ratchet  
Instant Drive 360  
QRM Auto

**VERSIONS**

- **Standard de disque** : 6 trous ou Center Lock (R)
- **Largeur de moyeu** : Boost uniquement (110 à l'avant, 148 à l'arrière)
- **Roue libre** : SRAM XD, Shimano HG9, Shimano Micro Spline
- **Diamètre** : 27,5" et 29"

**POIDS ROUES**

740