

MAVIC Deemax Pro Team Series

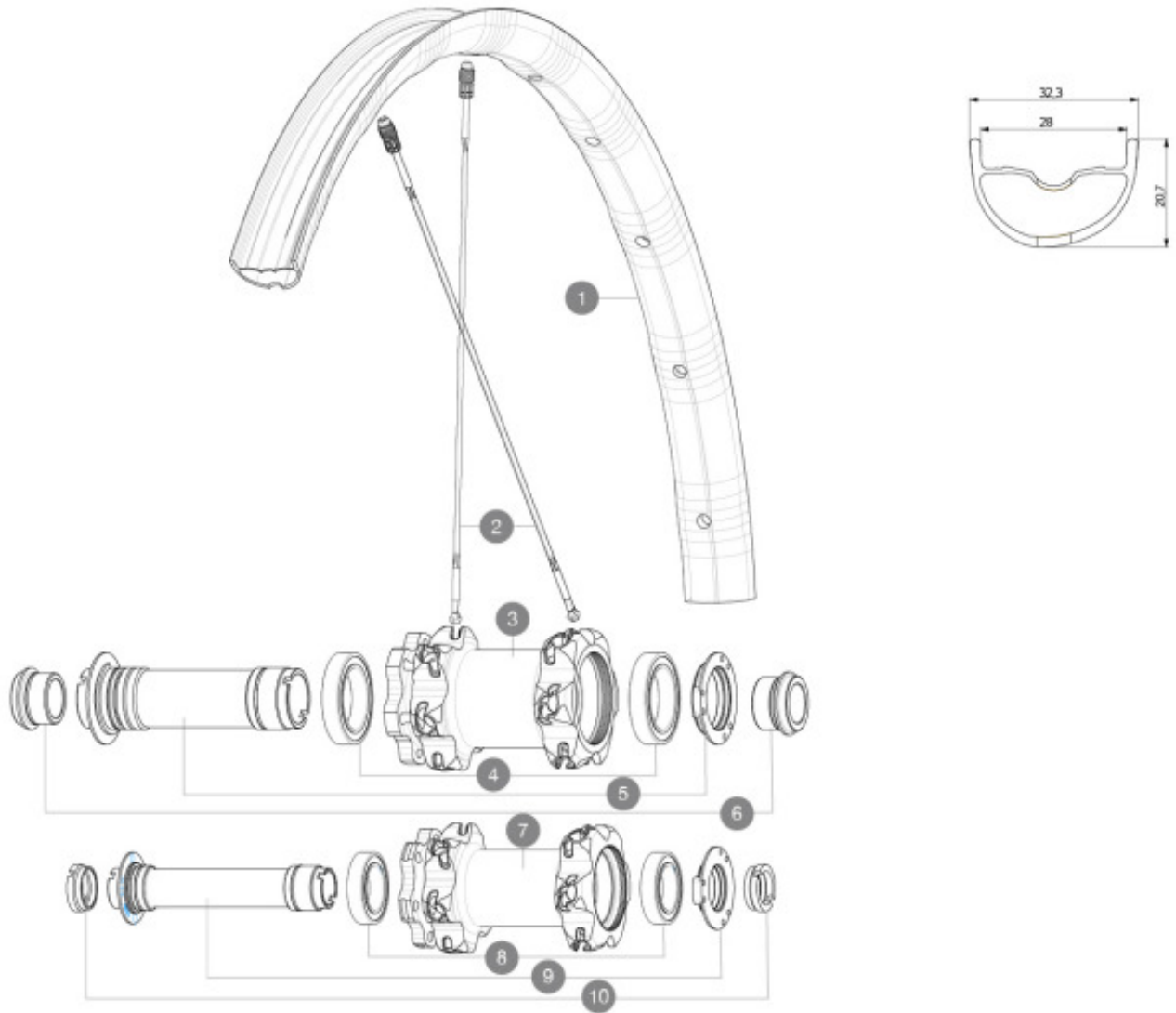
1
2020
FRONT

CATÉGORIE ASTM 4 : ENDURO ET TRAIL

Pour optimiser la longévité des roues, Mavic recommande un poids maximal supporté par les roues de 120kg poids du vélo inclus

Dimensions de pneus recommandés : 46mm à 64mm

RÉFÉRENCES ROUES



RAYONS

2 A7209901 "KIT 12 FT/NDS CROSSMAX XL/DEEMAX PRO 19 29" SPK 293mm

MOYEUX

4 M40179 FRONT BEARING 25x37x7 20mm AXLE
5 30870501 FRONT AXLE 20mm CROSSMAX ST/SX + DEEMAX ULTI 2012
8 99688501 KIT ROULEMENT MOYEU 9/15 D6T
9 V2370701 KIT FRONT QRM+ AXLE BOOST INTL 110mm


OPTIONS

V2650201 ADAPTER Front Torque Cap 15x31 MTB QRM +

ADAPTATEURS

6 12982801 15mm ADAPTER KIT - 2012 WHEELS
10 B4104401 15mm FT Road Axle Adapters 16
12982901 20mm adapter for Crossmax ST/SX (front wheel)
12982701 9mm Adapters + QR for Crossmax ST/SX (front wheel)
B4104301 9mm FT road Axle Adapters 16

MAVIC Deemax Pro Team Series**LIVRE AVEC**

Valve UST et accessoires (129 838 01)	
Trous spécifiques pour disque (308 719 01)	
Ci de réglage multifonction (325 423 01)	
Rayons de rechange (2 pour la roue avant et 4 pour la roue arrière)	
Guide utilisateur	
Torque Cap Adapter	
XD driver body	

COMPATIBILITE

Rear axle: 12mm thru axle	
---------------------------	--

Spécifications**JANTES**

- **Matériau** : Maxtal
- **Perçage** : Fore
- **Réduction du poids** : ISM 4D
- **Diamètre du trou de valve** : 6,5 mm
- **Pneumatique** : UST Tubeless et tubetype
- **Largeur interne** : 28 mm

Profil sans crochets

- **Taille 29" ETRTO** : 622x28TSS

RAYONS

- **Matériau** : Zicral
- **Forme** : droits, plats
- **Alcous** : aluminium intégré Fore
- **Nombre** : 24 à l'avant et à l'arrière
- **Rayonnage** : avant croisés par 2, arrière Isopulse

MOYEUX

- **Corps avant et arrière** : aluminium
- **Avant** : roulements à cartouche à tanche réglables (QRM+), Arrière roulements à cartouche à tanche à réglage automatique (QRM Auto)
- **Roue libre** : Instant Drive 360

VERSIONS

- **Coloris** : Noir uniquement
- **Standard de disque** : 6 trous uniquement
- **Largeur du moyeu** : Boost uniquement (110 avant, 148 arrière)

POIDS ROUES

915