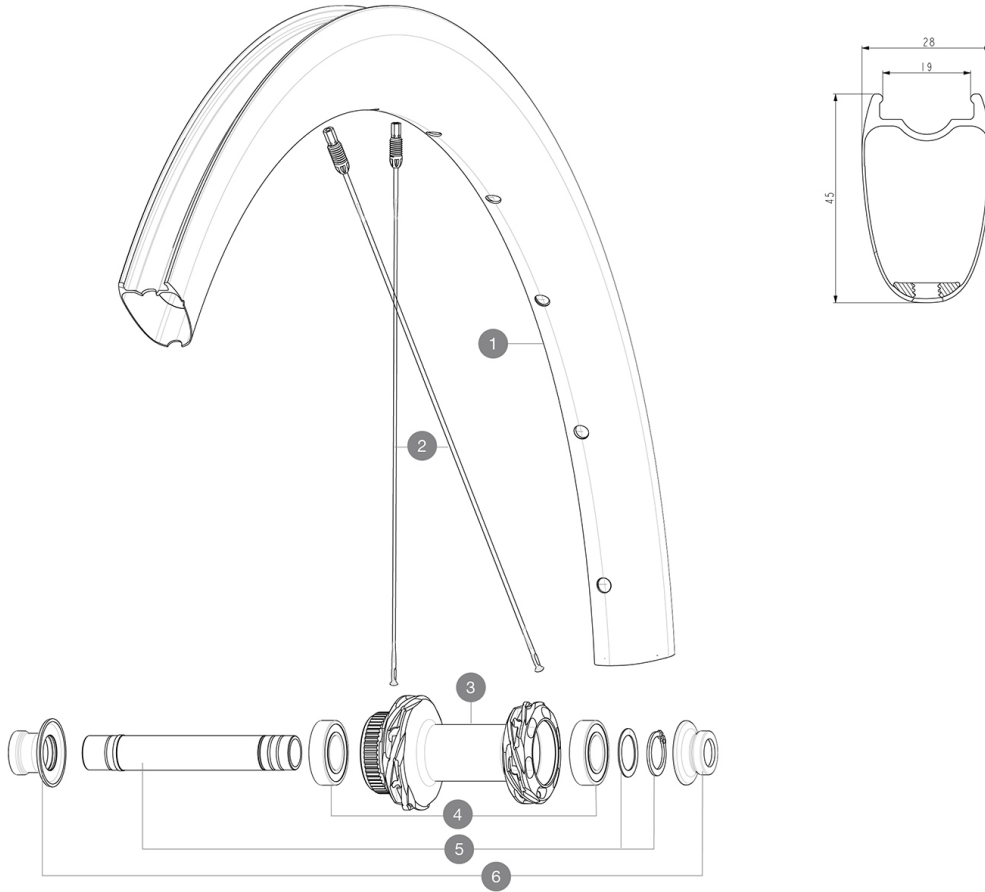


MAVIC **COSMIC SLR 45 DISC****RÉFÉRENCES ROUES**

F93061 COS SLR45 CL 700 12X100

CATÉGORIE ASTM A 24 : route et chemins, sauts d'obstacle d'une hauteur inférieure à 15 cm
 Pour optimiser la longévité des roues, Mavic recommande que le poids maximal supporté par les roues ne dépasse pas 120 kg, poids du vélo inclus
 Taille minimale du pneu: largeur 23mm - pression max. 6.75Bar/97PSI
 Largeurs de pneu recommandées : 25 à 32 mm
 Pression max. : se référer aux indications sur la roue et le pneu. Si elles sont différentes, choisir la plus faible
 Maximum tyre pressure: 6.75bar/97PSI with a 23mm tyre - 3.8bar/55PSI with a 62mm tyre
 Taille maximale du pneu: largeur 62mm - pression max. 3.8Bar/55PSI

**JANTES**

&NBSP::

1	V4095015	Kit Front/Rear rim Cosmic SLR 45 Disc MY22
---	----------	--

RAYONS

2	V4163701	Kit 12 Front/Rear Cosmic SLR 45 Disc aero stainless spoke 27
---	----------	--

MOYEURS

3	N/A	CORPS DE MOYEU
3	N/A	CORPS DE MOYEU
4	M40129	KIT 2 BEARINGS 6902 15x28x7
5	V2373301	KIT QRM AUTO FRONT AXLE 12mm > 2019

ADAPTATEURS

6	V2374701	KIT FRONT ROAD FORK REST 12mm FOR J BENT DISC HUB
	V2680301	Kit Ft Road Adapter 12 >> 9mm

MAVIC COSMIC SLR 45 DISC

LIVRE AVEC

Liquide préventif Mavic (roue arrière) (355 466 01)	
Guide utilisateur	
Valve et accessoires UST (129 838 01)	
Valve et accessoires UST (129 838 01)	
Valve et accessoires UST (129 838 01)	
Clés à rayons Fore	
Guide utilisateur	
Guide utilisateur	
Guide utilisateur	
Valve et accessoires UST (129 838 01)	
Corps de roue libre Campagnolo ID360 (V3440101)	

COMPATIBILITE

Roue libre : Shimano/Sram, convertible en Campagnolo ED11, N3W et XD-R avec des corps de roue libre en option	
Roue libre : Shimano/Sram, convertible en Campagnolo ED11, N3W et XD-R avec des corps de roue libre en option	
Axe arrière : axe traversant de 12 mm, convertible en blocage rapide au moyen d'adaptateurs en option et en remplaçant l'axe	
Axe avant : axe traversant 12 x 100, aisément convertible en blocage rapide au moyen d'adaptateurs vendus en option. Incompatible avec les axes	
Axe avant : axe traversant 12 x 100, aisément convertible en blocage rapide au moyen d'adaptateurs vendus en option. Incompatible avec les axes	
Corps de roue libre: convertible SRAM XD route (kit V2580101 vendu séparément)	
Corps de roue libre: convertible SRAM XD route (kit V2580101 vendu séparément)	
Axe arrière : axe traversant de 12 mm, convertible en blocage rapide au moyen d'adaptateurs en option et en remplaçant l'axe	
Corps de roue libre: convertible SHIMANO HG light route (kit V3850101 vendu séparément)	
Corps de roue libre: convertible SHIMANO HG light route (kit V3850101 vendu séparément)	
Corps de roue libre: convertible SHIMANO MS (kit V3990101 vendu séparément)	
Corps de roue libre: convertible SHIMANO MS (kit V3990101 vendu séparément)	
Corps de roue libre: convertible CAMPAGNOLO ED (kit V3440101 vendu séparément)	
Corps de roue libre: convertible CAMPAGNOLO ED (kit V3440101 vendu séparément)	
Corps de roue libre: convertible CAMPAGNOLO N3W (kit V4270101 vendu séparément)	
Corps de roue libre: convertible CAMPAGNOLO N3W (kit V4270101 vendu séparément)	
Corps de roue libre alliage ID360 Shimano Micro Spline (V3990101)	