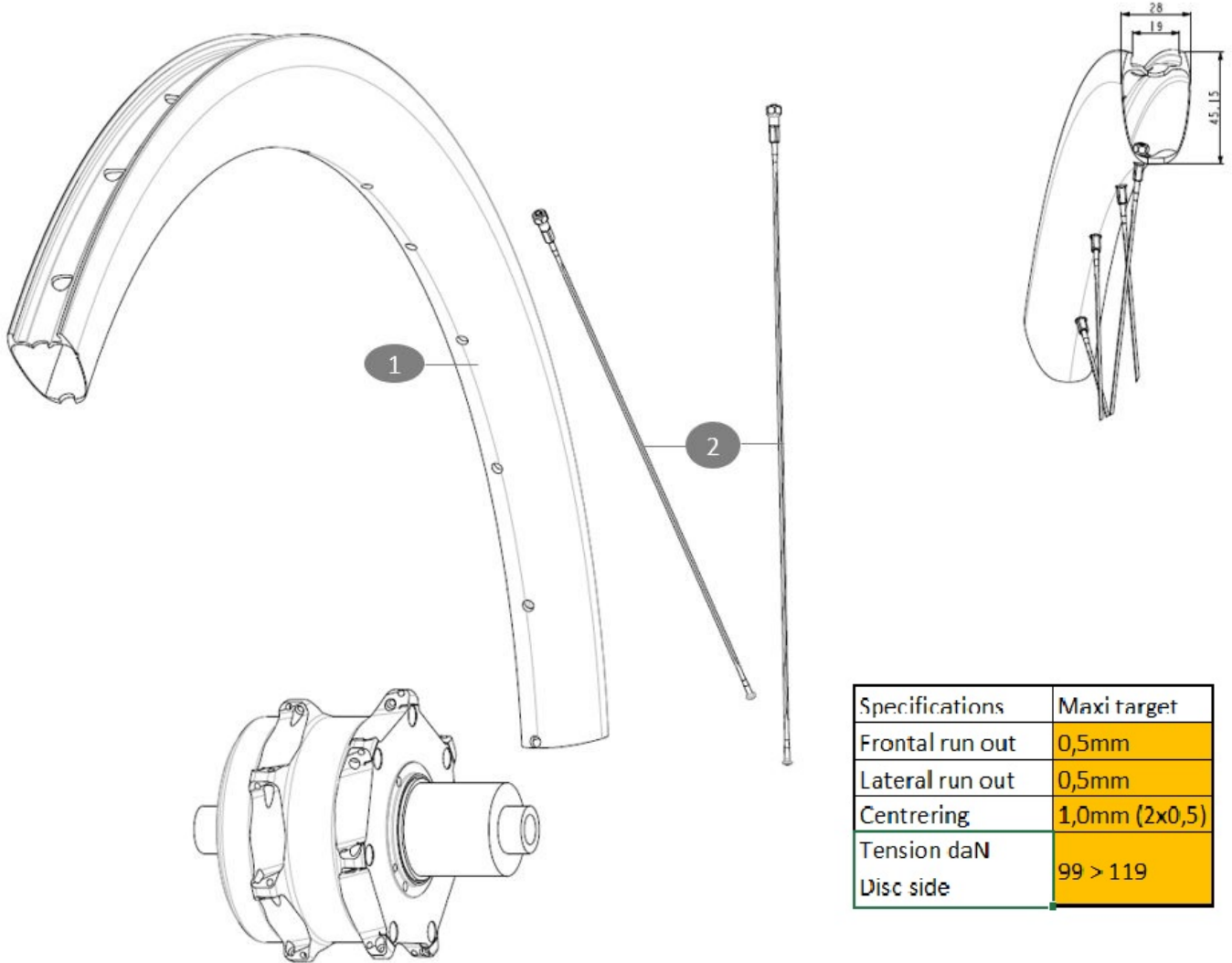


MAVIC COSMIC SL 45 DISC MAHLEX20

Taille minimale du pneu: largeur 23mm - pression max. 6.75Bar/97PSI
 CATÉGORIE ASTM 2A : route et chemins, sauts d'une hauteur inférieure à 15 cm
 Pour optimiser la longévité des roues, Mavic recommande que le poids maximal supporté par les roues ne dépasse pas 120 kg, poids du vélo inclus
 Taille maximale du pneu: largeur 62mm - pression max. 3.8Bar/55PSI

RÉFÉRENCES ROUES**JANTES**

&NBSP;:

1	V00055109	Kit Rear rim Cosmic SL45 EBM X20
	V3720101	25mm UST Tape for 19 to 22mm Road Rims

RAYONS

2	V00054731	Kit 14CosmicSL45 spk263 EBMX20+blk npl+w
---	-----------	--

MAVIC COSMIC SL 45 DISC MAHLEX20

LIVRE AVEC

Liquide pr�ventif Mavic (roue arri�re) (355 466 01)	
Guide utilisateur	
Valve et accessoires UST (129 838 01)	
Fond de jante tubeless pr�install�	
Guide utilisateur	
Fond de jante tubeless pr�install�	
Valve et accessoires UST (129 838 01)	
Adaptateur arri�re de 12 � 9 mm pour blocage rapide (V2510801 vendu separement)	

COMPATIBILITE

Syst�me de roue libre Instant Drive� 360 Le nouveau syst�me de roue libre Instant Drive� 360, plus l�ger, garantit un engagement extr�mement rapide, avec un point tous les 9�. Un joint en caoutchouc surdimensionn� sans contact r�duit la friction � son minimum, et un large choix d'adaptateurs le rend compatible avec un grand nombre de cadres et d'axes.	
Corps de roue libre FTS-L Shimano / Sram ([30871101])	

Sp cifications

JANTES

- Mat riau : 100% fibre de carbone
- Mat riau : 100% fibre de carbone
- Hauteur : 45 mm
- Hauteur : 45 mm
- Per age : traditionnel (avant/arri re 28 trous)
- Per age : traditionnel (avant/arri re 28 trous)
- Freinage :   disque
- Freinage :   disque
- Taille ETRTO   : 622x19TC
- Taille ETRTO   : 622x19TC
- Pneu : UST Tubeless Ready - Utiliser avec le fond de jante tubeless Mavic
- Pneu : UST Tubeless Ready - Utiliser avec le fond de jante tubeless Mavic

RAYONS

- Rayonnage   : avant radial, arri re crois  par 2
 - Rayonnage   : avant radial, arri re crois  par 2
- Syst me de roue libre Instant Drive  360

MOYEUX

- Mat riau du corps : aluminium
- Mat riau du corps : aluminium
- Conception du corps : INFINITY
- Conception du corps : INFINITY
- Standard de disque : 6 trous uniquement
- Standard de disque : 6 trous uniquement

POIDS ROUES