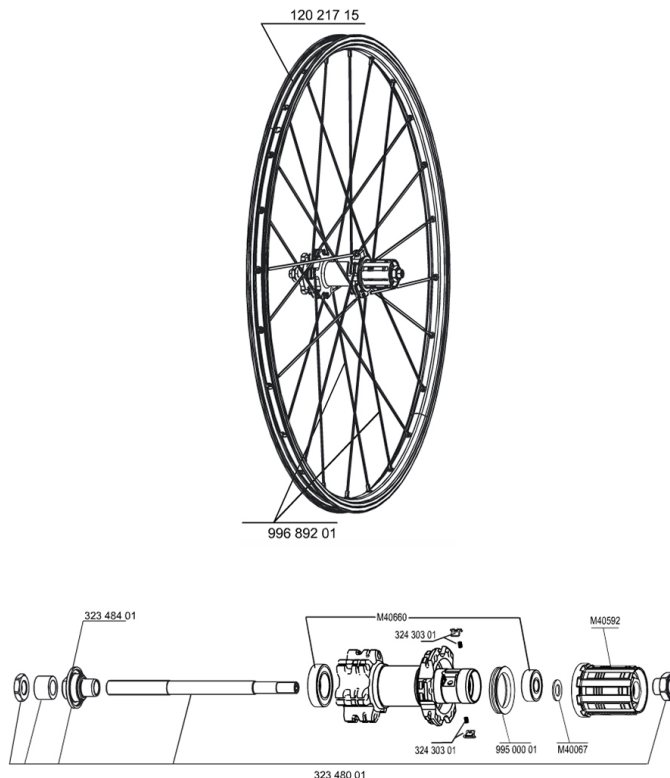


**RĂFĂRENCES ROUES**

117787 CROSSRIDE UB/D011D6T SILVREAR

117788 CROSSRIDE UB/D011D6T SILV PR



**JANTES**



&NBSP;:

12021715 JANTE CROSSRIDE UB DISC 11 AVANT/ARRIERE

**RAYONS**

99689201 12 RAYONS CROSSRIDE UB/DISC 09 262mm

**MOYEUX**

- 32348001 AXE ARR VTT DISC CROSSLAND/CROSSMAX ENDURO DISC
- M40592 CORPS DE ROUE LIBRE FTS L M10
- M40660 ROULEMENTS MOYEU ARR 608+6001
- M40067 KIT ENTRETOISES CORPS DE RL/RLT NEZ DE MOYEU FTS
- 32348401 KIT SUPPORTS ROULEMENTS EXPANSIBLE
- 99500001 JOINT A LEVRE FTSX

**MAVIC CROSSRIDE UB/DISC 011****LIVRE AVEC**

Blocages rapides BR101	
Fond de jante	
Guide utilisateur	

**Spécifications****JANTES**

- **Matériau** : aluminium 6106
- **Raccord** : goupillé
- **Perçage** : traditionnel
- **Éilletage** : Technologie H2
- **Surface de freinage** : UB Control
- **Diamètre du trou de valve** : 8,5 mm avec  
ducteur éjectable
- **Pneumatique** : tubetype
- **Largeur interne** : 19 mm
- **Dimension ETRTO** : 559 x 19C
- **Dimensions de pneus recommandés** : 1,5  
à 2,3

**RAYONS**

- **Matériau** : acier
- **Forme** : droits, profilés
- **Matériau** : laiton, concept Self Lock
- **Nombre** : 24 à l'avant et à l'arrière
- **Laçage** : avant et arrière croisés à 2

**MOYEURS**

- **Corps avant et arrière** : aluminium
- **Matériau des axes avant et arrière** : acier  
QRM  
FTS-X acier

**POIDS ROUES**