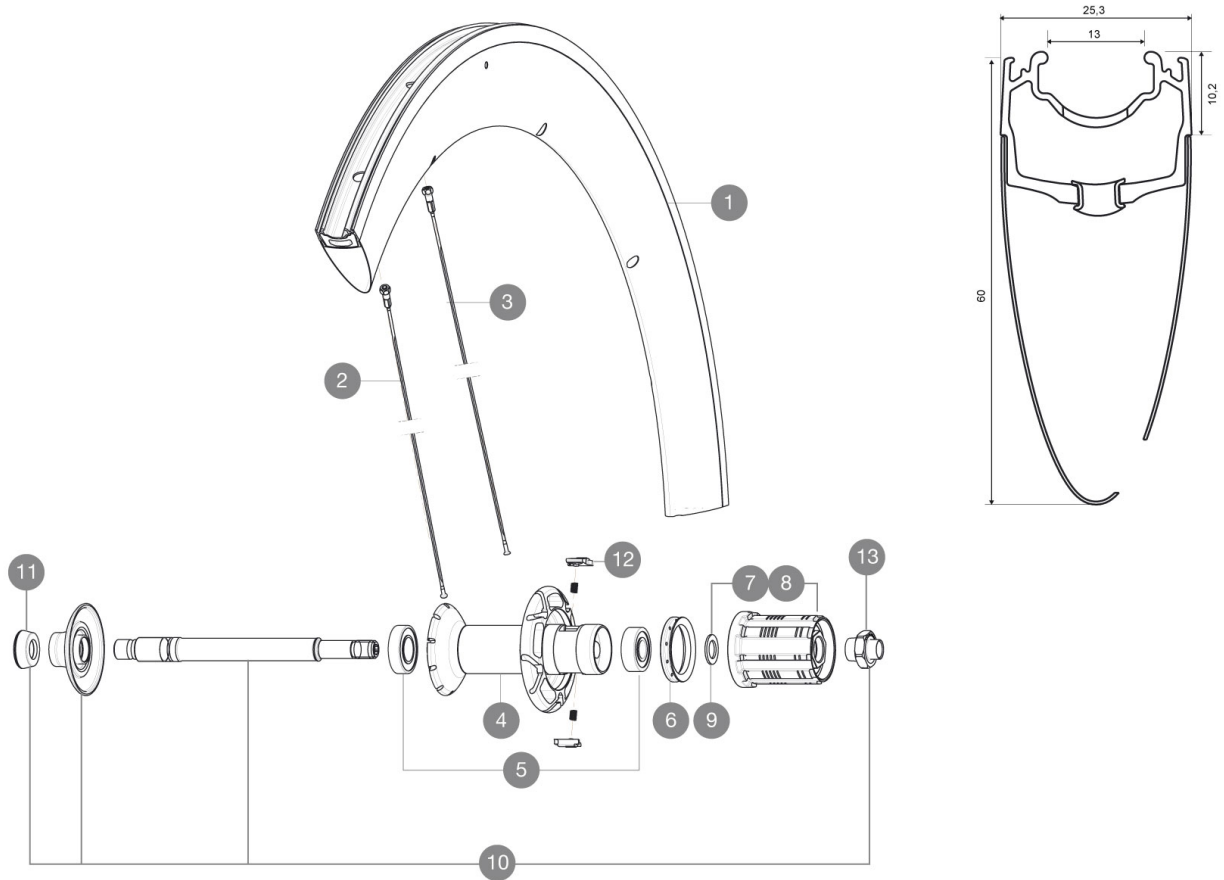


## RĂFĂCĂRENCES ROUES

354677 COSMIC CXR 60 C ED11 WTS

354676 COSMIC CXR 60 C M11 WTS



### JANTES



&NBSP;:

1	V2403813	REAR RIM CXR60C MY16
---	----------	----------------------

### RAYONS

2	32976801	10 BLK AERO SPOKES FRONT/NON DRIVE SIDE CXR 60 C 289mm
3	32976701	10 BLK AERO SPOKES DRIVE SIDE CXR 60 C 287mm

### MOYEUX

4	N/A	CORPS DE MOYEU
5	33000001	REAR HUB B9+6901 BEARINGS 2013
6	99500001	JOINT A LEVRE FT SX
7	30871101	FTS-L FREEWHEEL BODY HG11 2013 (8 or 9mm axle compatible)
8	30871201	FTS-L FREEWHEEL BODY ED11 2013 (8 or 9mm axle compatible)
9	30872801	SET OF 3 INTERNAL SILVER SPACERS 9mm FTS-L 2013
10	V2250301	KIT REAR AXLE AERO HUB CXR/CC40/CC SLS/CC SLE/COSMIC PRO CAR
12	M40578	KIT CLIQUETS FTS "L" (ROUES ROUTE)
13	V2373101	KIT NUT FOR ROAD ALLOY THROUGH AXLE 9mm

### ADAPTEURS

11	35117301	FRONT OR REAR FORK REST KIT R-SYS 2013
----	----------	--

**MAVIC** *Cosmic CXR 60 C***LIVRE AVEC**

Blocages rapides BR601	
Fond de jante	
Housses	
Patins de frein Exalith sp�cifiques CXR	
Prolongateur de valve	
Cl� de r�glage polyvalente	
Guide utilisateur	

**Sp cifications****JANTES**

- **Mat riau** : 100% carbone tress  3K
- **Hauteur** : 60 mm, Largeur 27 mm avec rainures CX01
- **Raccord** : SUP
- **Per age** : traditionnel
- **Surface de freinage** : Exalith 2
- **Alignement** : ISM
- **Diam tre du trou de valve** : 6,5 mm
- **Pneumatique** : pneu
- **Dimension ETRTO** : 622 x 13C
- **Dimension de pneus recommand e** : 23 mm

**RAYONS**

- **Mat riau** : acier
- **Forme** : droits, profil s, r treints
- ** crous** : aluminium, ABS
- **Nombre** : 16   l'avant, 20   l'arri re
- **La age** : radial avant et arri re c t  oppos s   roue-libre, crois s   2 arri re CLR

**MOYEUX**

- **Corps avant et arri re** : corps en carbone et flasques en aluminium
- **Mat riau de l'axe** : aluminium
- **Roulements** : cartouche  tanches r glables
- **Roue-libre** : FTS-L acier

**POIDS ROUES**

Poids roue 1005