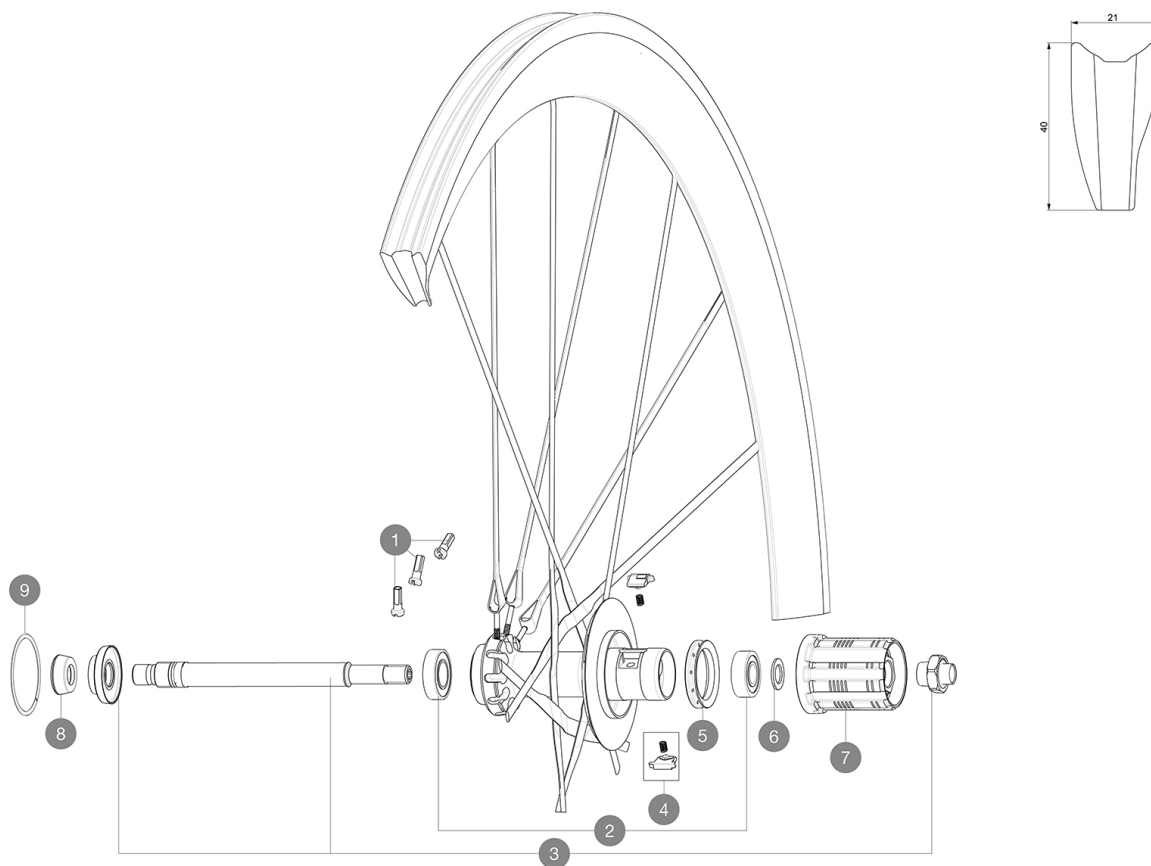


RĂFĂĂRENCES ROUES

356493 C CARB ULTIMATE 014 ED11 WTS

356492 C CARB ULTIMATE 014 M11 WTS



RAYONS

1	99603601	ECROUS RAYON COS.CARB.ULTIMATE
----------	----------	--------------------------------

MOYEUX

1	M40077	ROULEMENTS MOYEU ARR 608+6901
2	33000001	REAR HUB B9+6901 BEARINGS 2013
3	V2250801	Kit Axe CCU
4	M40578	KIT CLIQUETS FTS "L" (ROUES ROUTE)
5	99500001	JOINT A LEVRE FTSX
6	30872801	SET OF 3 INTERNAL SILVER SPACERS 9mm FTS-L 2013
7	30871201	FTS-L FREEWHEEL BODY ED11 2013 (8 or 9mm axle compatible)
7	30871101	FTS-L FREEWHEEL BODY HG11 2013 (8 or 9mm axle compatible)
9	99604501	2 ANNEAUX ELASTIQUES COS.CARB.ULTIMATE

ADAPTATEURS

8	35117301	FRONT OR REAR FORK REST KIT R-SYS 2013
----------	----------	--

MAVIC Cosmic Carbone Ultimate

LIVRE AVEC

Blocages rapides BR601 titane	
Housses	
Patins de frein carbone	
Prolongateur de valve	
Aimant de compteur (roue avant)	
Clé de réglage polyvalente	
Guide utilisateur	

Spécifications

JANTES

- **Matériau** : 100% carbone tressé 12K
- **Hauteur** : 40 mm
- **Perçage** : pas de trou, rayons moulés sur la jante
- **Surface de freinage** : carbone
- **Surface de freinage** : carbone avec technologie TgMAX
- **Diamètre du trou de valve** : 6,5 mm
- **Pneumatique** : boyau
- **Dimension ETRTO** : boyau 28"
- **Dimensions de pneus recommandés** : 19" à 28 mm

RAYONS

- **Matériau** : fibre de carbone unidirectionnelle
- **Forme** : R2R
- **Alcôves** : laiton, ABS
- **Nombre** : 20 à l'avant et à l'arrière
- **Laçage** : croisés à 2 avant et arrière
câble roue-libre, radial câble opposé roue-libre

MOYEUX

- **Corps avant** : 100% carbone à l'avant
- **Corps arrière** : aluminium
- **Matériau de l'axe** : aluminium
- Roulements à cartouche à lances réglables
- **Roue-libre** : FTS-L acier

POIDS ROUES

Poids roue 665