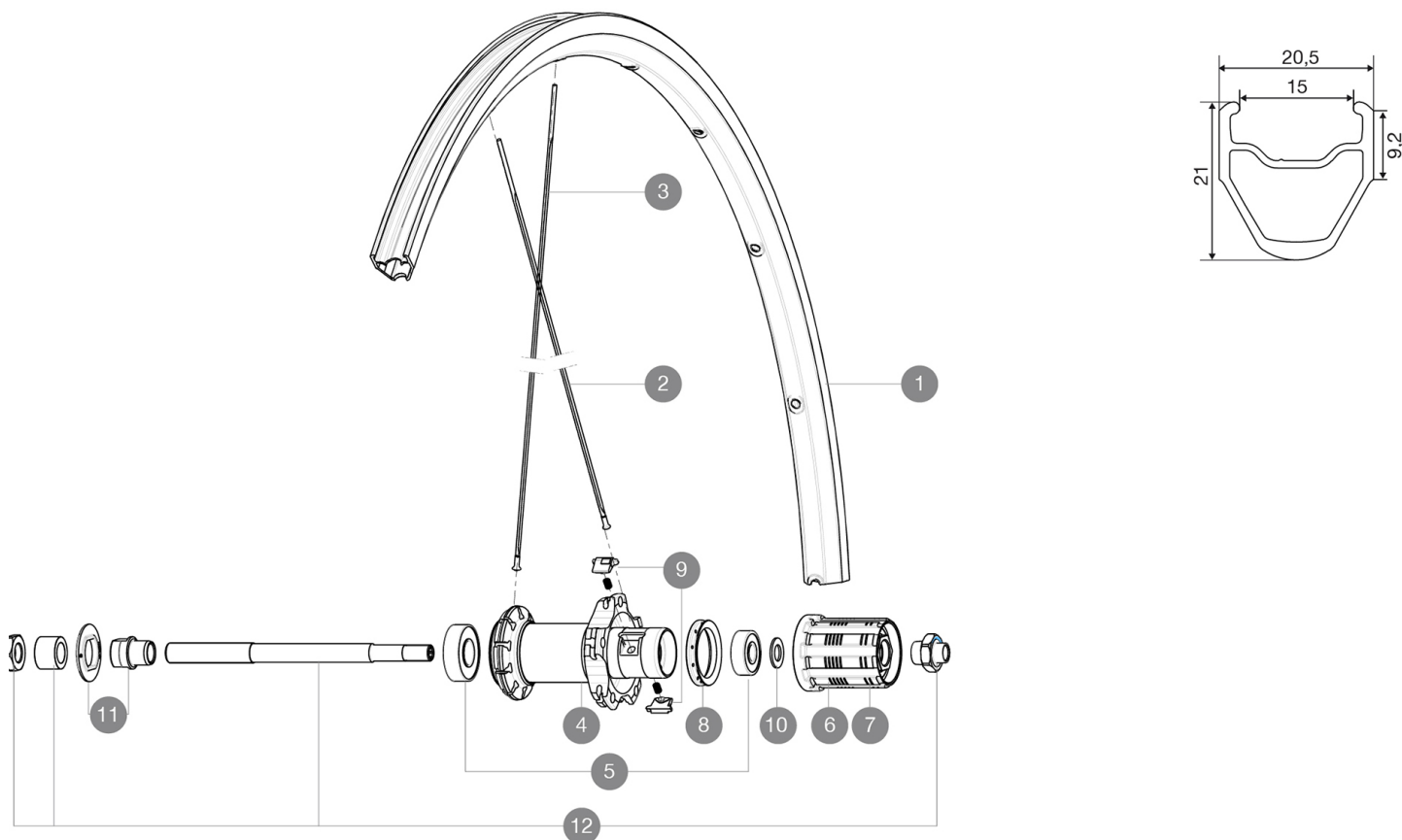


RÉFÉRENCES ROUES

R25001 Aksium Elite Rr



JANTES



? TROU DE VALVE EN MM : 6,5

| | | |
|---|----------|--------------------------------|
| 1 | V2290715 | JANTE AVT/ARR RIM AKSIUM ELITE |
|---|----------|--------------------------------|

RAYONS

| | | |
|---|----------|--|
| 2 | 10845001 | 10 RAYONS AKSIUM 010 CRL NOIRS 298mm |
| 3 | 10844901 | 10 RAYONS AKSIUM 010 AVT/ORL NOIRS 285mm - jusqu'à épuisem |
| 3 | V4160101 | Kit 10 stainless spokes 285 Ft Ksyrium Equipe S/Ft & NDS Aks |

MOYEURS

| | | |
|----|----------|---|
| 4 | N/A | CORPS DE MOYEU |
| 5 | M40660 | ROULEMENTS MOYEU ARR 608+6001 |
| 6 | 30871101 | FTS-L FREEWHEEL BODY HG11 2013 (8 or 9mm axle compatible) |
| 7 | 30871201 | FTS-L FREEWHEEL BODY ED11 2013 (8 or 9mm axle compatible) |
| 8 | 99500001 | JOINT A LEVRE FTSX |
| 9 | M40578 | KIT CLIQUETS FTS "L" (ROUES ROUTE) |
| 10 | M40067 | KIT ENTRETOISES CORPS DE RL/RLT NEZ DE MOYEU FTS |
| 11 | 99603801 | SHORT EXPENSIBLE BEARING SUPPORTS > 2008 |
| 12 | 99603901 | AXE ARR KSYRIUM EQUIPE 08 |

MAVIC *Aksium Elite***LIVRE AVEC**

| | |
|------------------------|--|
| Blocages rapides BR101 | |
| Fond de jante | |
| Guide utilisateur | |

Spécifications**JANTES**

- **Matériau** : aluminium S6000
- **Hauteur** : 21 mm
- **Raccord** : manchonné
- **Perçage** : traditionnel avec renfort H2
- **Surface de freinage** : UB Control
- **Diamètre du trou de valve** : 6,5 mm
- **Pneumatique** : pneu
- **Dimension ETRTO** : 622 x 15C
- **Dimensions de pneus recommandés** : 19
à 32 mm

RAYONS

- **Matériau** : acier
- **Forme** : droits, profilés
- **Recrous** : laiton, ABS
- **Nombre** : 20 à l'avant et à l'arrière
- **Laçage** : radial avant et arrière côté opposé roue-libre, croisés à l'arrière CLR

MOYEUX

- **Corps avant et arrière** : aluminium
- **Matériau de l'axe** : acier
- Roulements à cartouche à lances
- **Roue-libre** : acier FTS-L

POIDS ROUES

Poids roue 935