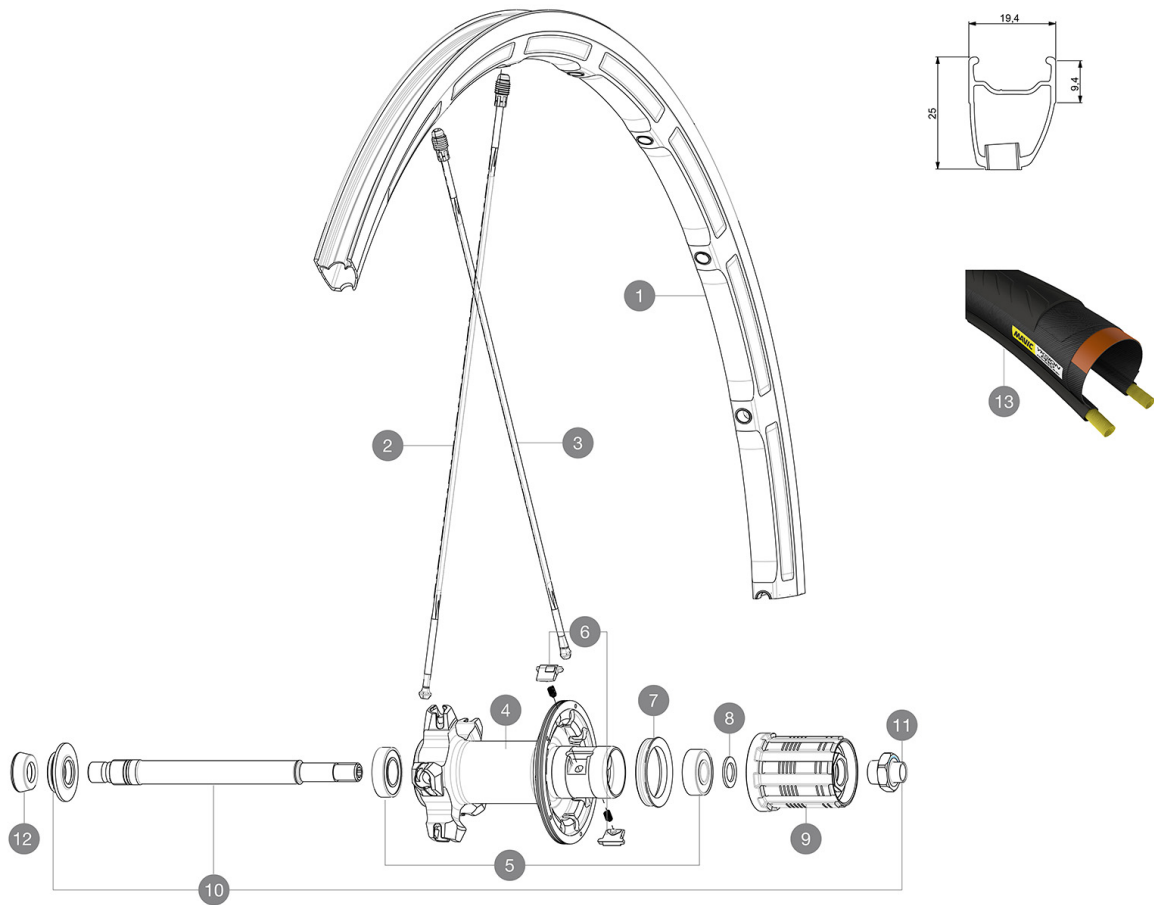


RÉFÉRENCES ROUES



JANTES



&NBSP;:

1	33000113	REAR KSYRIUM SLS CLINCHER RIM
---	----------	-------------------------------

RAYONS

2	12030401	10 RAYONS ORL NOIRS KSYRIUM SL11 298mm
3	12030301	10 RAYONS CRL NOIRS KSYRIUM SL11 275mm

MOYEUX

4	N/A	CORPS DE MOYEU
5	33000001	REAR HUB B9+6901 BEARINGS 2013
6	M40578	KIT CLIQUETS FTS "L" (ROUES ROUTE)
7	99500001	JOINT A LEVRE FTSX
8	30872801	SET OF 3 INTERNAL SILVER SPACERS 9mm FTS-L 2013
9	30871201	FTS-L FREEWHEEL BODY ED11 2013 (8 or 9mm axle compatible)
9	30871101	FTS-L FREEWHEEL BODY HG11 2013 (8 or 9mm axle compatible)
10	V2250501	Kit Axe Ksyrium Elite / SLS
11	V2373101	KIT NUT FOR ROAD ALLOY THROUGH AXLE 9mm

PNEUMATIQUES

13	37805523	Yksion Pro PowerLink White 23
----	----------	-------------------------------

ADAPTATEURS

12	35117301	FRONT OR REAR FORK REST KIT R-SYS 2013
----	----------	--

MAVIC Ksyrium SLS

LIVRE AVEC

Blocages rapides BR601	
Blocages rapides BR601	
Aimant de compteur (roue avant)	
Aimant de compteur (roue avant)	
Clé de réglage polyvalente	
Clé de réglage polyvalente	
Guide utilisateur	
Guide utilisateur	

Spécifications

JANTES

- **Matériau** : Maxtal
- **Matériau** : Maxtal
- **Hauteur** : avant 22 mm, arrière 25 mm asymétrique
- **Hauteur** : avant 22 mm, arrière 25 mm asymétrique
- **Raccord** : SUP
- **Raccord** : SUP
- **Perçage** : Fore
- **Perçage** : Fore
- **Surface de freinage** : UB Control
- **Surface de freinage** : UB Control
- **Alliement** : ISM 3D
- **Alliement** : ISM 3D
- **Diamètre du trou de valve** : 6,5 mm
- **Diamètre du trou de valve** : 6,5 mm
- **Pneumatique** : pneu ou boyau
- **Pneumatique** : pneu ou boyau
- **Dimension ETRTO** : 622 x 15C
- **Dimension ETRTO** : 622 x 15C
- **Dimensions de pneus recommandés** : 19 Å 32 mm
- **Dimensions de pneus recommandés** : 19 Å 32 mm

RAYONS

- **Matériau** : Zicral
- **Matériau** : Zicral
- **Forme** : droits, profilés, rétreints Å l'avant
- **Forme** : droits, profilés, rétreints Å l'avant
- **Alcous** : aluminium intégré Fore
- **Alcous** : aluminium intégré Fore
- **Nombre** : 18 Å l'avant, 20 Å l'arrière
- **Nombre** : 18 Å l'avant, 20 Å l'arrière
- **Laçage** : avant radial, arrière Isopulse
- **Laçage** : avant radial, arrière Isopulse

MOYEUX

- **Corps avant** : carbone surdimensionné avec flasques en aluminium
- **Corps avant** : carbone surdimensionné avec flasques en aluminium
- **Corps arrière** : aluminium
- **Corps arrière** : aluminium
- **Matériau de l'axe** : aluminium
- **Matériau de l'axe** : aluminium
- Roulements Å cartouche Åtanches réglables
- Roulements Å cartouche Åtanches réglables
- **Roue-libre** : acier FTS-L
- **Roue-libre** : acier FTS-L

POIDS ROUES

Poids roue 790