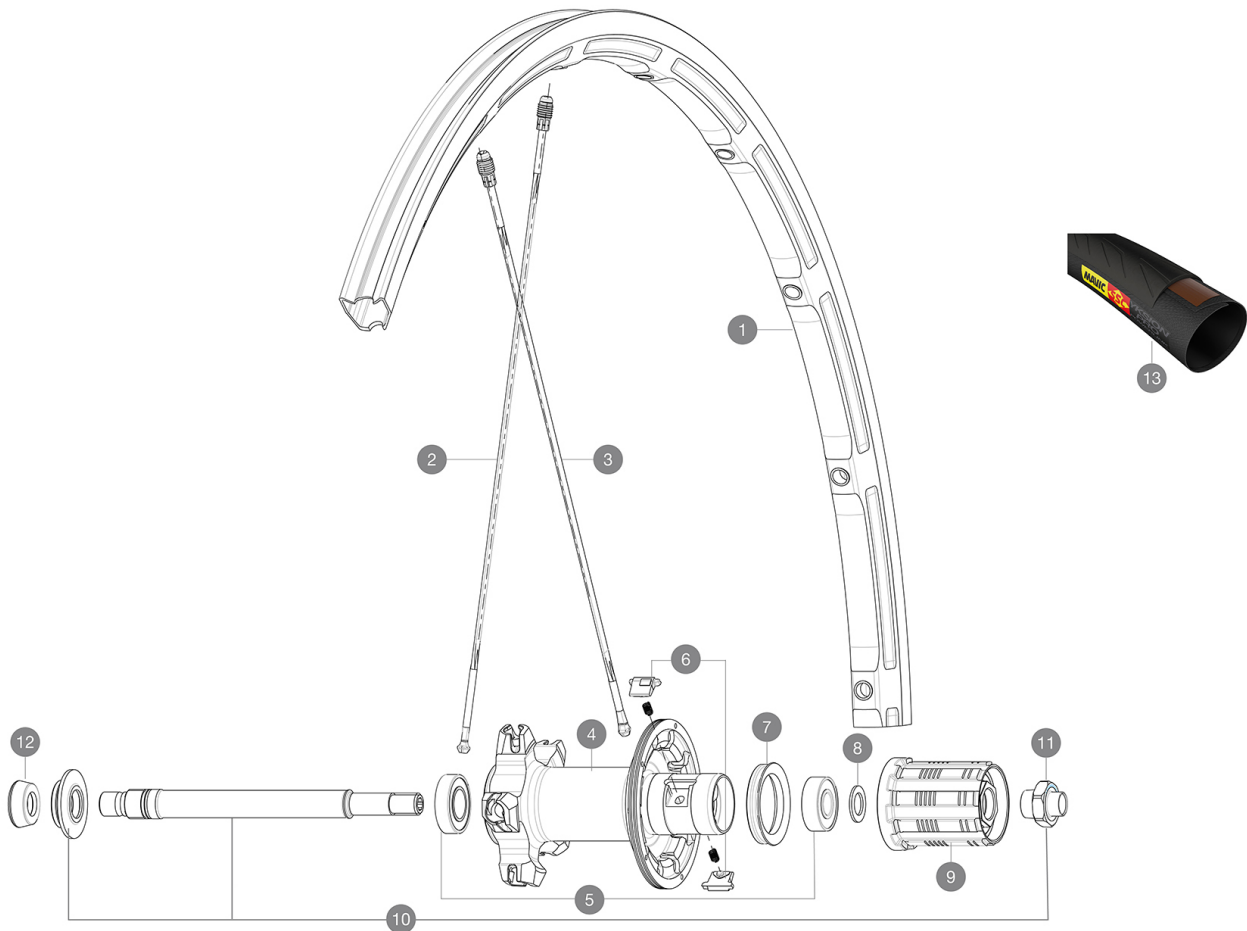


RÉFÉRENCES ROUES



JANTES



&NBSP;:

1	33002113	REAR KSYRIUM SLS TUBULAR RIM
---	----------	------------------------------

RAYONS

2	35360001	10 BLK NDRV SPOKES KSYRIUM SLS TUBULAR 301,5mm
3	35359901	10 BLK DRV SPOKES KSYRIUM SLS TUBULAR 277mm

MOYEUX

4	N/A	CORPS DE MOYEU
5	33000001	REAR HUB B9+6901 BEARINGS 2013
6	M40578	KIT CLIQUETS FTS "L" (ROUES ROUTE)
7	99500001	JOINT A LEVRE FTSX
8	30872801	SET OF 3 INTERNAL SILVER SPACERS 9mm FTS-L 2013
9	30871101	FTS-L FREEWHEEL BODY HG11 2013 (8 or 9mm axle compatible)
9	30871201	FTS-L FREEWHEEL BODY ED11 2013 (8 or 9mm axle compatible)
10	V2250501	Kit Axe Ksyrium Elite / SLS
11	V2373101	KIT NUT FOR ROAD ALLOY THROUGH AXLE 9mm

PNEUMATIQUES

13	37804623	Yksion Pro PowerLink Tubular SSC 23
----	----------	-------------------------------------

ADAPTATEURS

12	35117301	FRONT OR REAR FORK REST KIT R-SYS 2013
----	----------	--

MAVIC **Ksyrium SLS T****LIVRE AVEC**

Blocages rapides BR601	
Aimant de compteur (roue avant)	
Clé de réglage polyvalente	
Guide utilisateur	

Spécifications**JANTES**

- **Matériau** : Maxtal
- **Hauteur** : 22 mm
- **Raccord** : SUP
- **Perçage** : Fore
- **Surface de freinage** : UB Control
- **Alliement** : ISM 3D
- **Diamètre du trou de valve** : 6,5 mm
- **Pneumatique** : boyau
- **Dimension ETRTO** : boyau 28"
- **Dimensions de pneus recommandés** : 19
à 32 mm

RAYONS

- **Matériau** : Zicral
- **Forme** : droits, profilés, rétreints à l'avant
- **Écrous** : aluminium intégré Fore
- **Nombre** : 18 à l'avant, 20 à l'arrière
- **Laçage** : avant radial, arrière Isopulse

MOYEURS

- **Corps avant** : carbone surdimensionné avec flasques en aluminium
- **Corps arrière** : aluminium
- **Matériau de l'axe** : aluminium
- Roulements à cartouche à lances réglables
- **Roue-libre** : acier FTS-L

POIDS ROUES

775