

# MAVIC CXR Ultimate 60 C

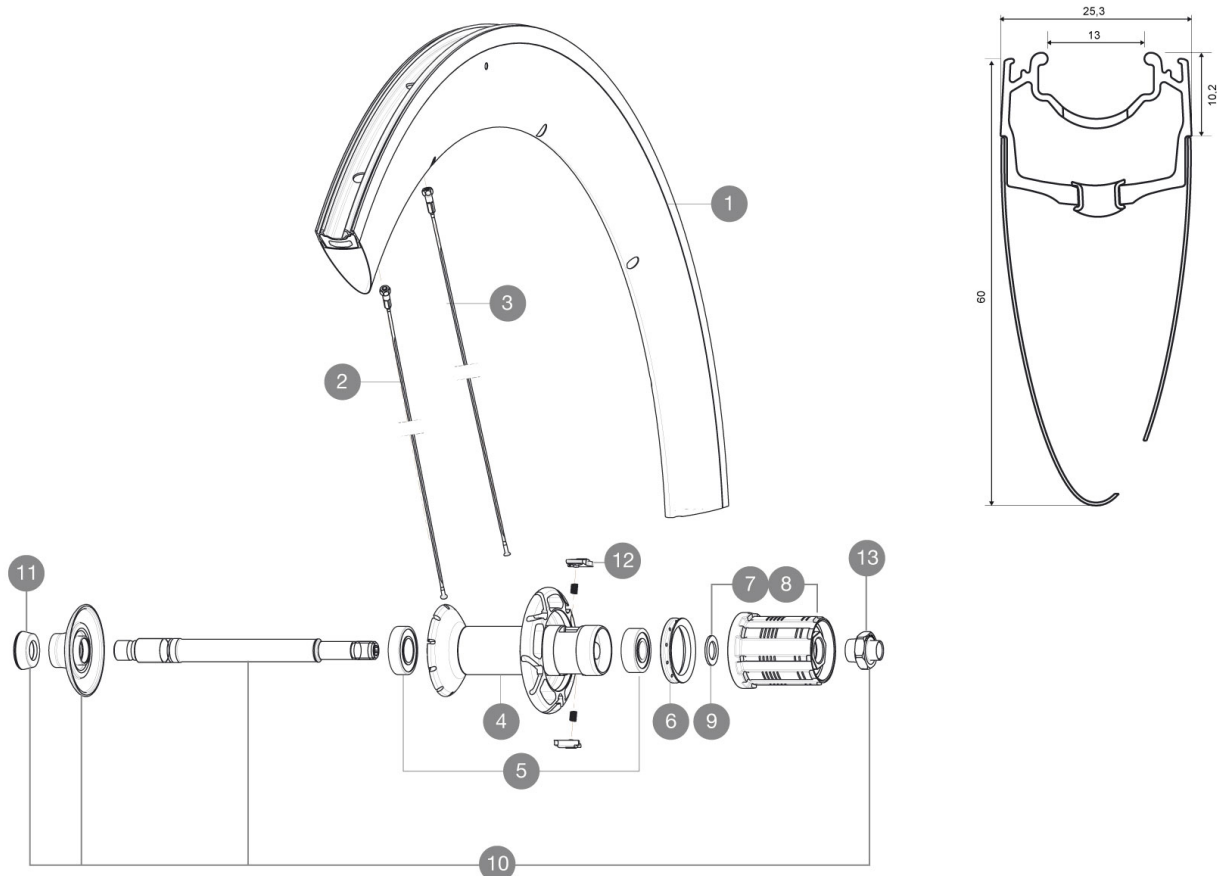
1  
2016  
REAR

ASTM CATEGORY 1 : road only

Pour optimiser la longévité des roues, Mavic recommande un poids maximal supporté par les roues de 120kg. Ce poids comprend les roues et le galement.  
Dimension de pneus recommandée : 23 mm  
Pression max. : 23 mm 8.7 bars / 130 PSI

## RÉFÉRENCES ROUES

R57101 CXRUlt60C16Rr



## JANTES



Ø TROU DE VALVE EN MM : 6,5

1 V2403813 REAR RIM CXR60C MY16

## RAYONS

2 32976801 10 BLK AERO SPOKES FRONT/NON DRIVE SIDE CXR 60 C 289mm  
3 32976701 10 BLK AERO SPOKES DRIVE SIDE CXR 60 C 287mm

## MOYEURS

4 N/A CORPS DE MOYEU  
5 33000001 REAR HUB B9+6901 BEARINGS 2013  
6 99500001 JOINT A LEVRE FTSX  
7 30871101 FTS-L FREEWHEEL BODY HG11 2013 (8 or 9mm axle compatible)  
8 30871201 FTS-L FREEWHEEL BODY ED11 2013 (8 or 9mm axle compatible)  
9 30872801 SET OF 3 INTERNAL SILVER SPACERS 9mm FTS-L 2013  
10 V2250301 KIT REAR AXLE AERO HUB CXR/CC40/CC SLS/CC SLE/COSMIC PRO CAR  
12 M40578 KIT CLIQUETS FTS "L" (ROUES ROUTE)  
13 V2373101 KIT NUT FOR ROAD ALLOY THROUGH AXLE 9mm

## ADAPTATEURS

11 35117301 FRONT OR REAR FORK REST KIT R-SYS 2013

# MAVIC CXR Ultimate 60 C

## LIVRE AVEC

Blocages rapides BR601	
Fond de jante	
Blocages rapides BR601	
Patins de frein Exalith spécifiques CXR	
Prolongateur de valve	
Clé de réglage multifonction	
Patins de frein Exalith spécifiques CXR	
Guide utilisateur	
Prolongateur de valve	
Fond de jante	
Clé de réglage multifonction	
Guide utilisateur	

## Spécifications

### JANTES

- **Matériau** : Maxtal et carbone 12K
- **Hauteur** : 60 mm, Largeur 27 mm avec rainures CX01
- **Raccord** : SUP
- **Perçage** : traditionnel
- **Surface de freinage** : Exalith 2
- **Réduction du poids** : ISM
- **Matériau** : Maxtal et carbone 12K
- **Diamètre du trou de valve** : 6,5 mm
- **Pneumatique** : pneu
- **Dimension ETRTO** : 622 x 13C
- **Dimension de pneus recommandés** : 23 mm
- **Hauteur** : 60 mm, Largeur 27 mm avec rainures CX01
- **Raccord** : SUP
- **Perçage** : traditionnel
- **Surface de freinage** : Exalith 2
- **Réduction du poids** : ISM
- **Diamètre du trou de valve** : 6,5 mm
- **Pneumatique** : pneu
- **Dimension ETRTO** : 622 x 13C

### MOYEUX

- **Corps avant et arrière** : corps en carbone et flasques en aluminium
- **Matériau de l'axe** : aluminium
- **Corps avant et arrière** : corps en carbone et flasques en aluminium
- Roulements à cartouche à tanches réglables
- **Roue-libre** : acier FTS-L
- **Matériau de l'axe** : aluminium
- Roulements à cartouche à tanches réglables
- **Roue-libre** : acier FTS-L

### POIDS ROUES

Poids roue 1005

### RAYONS

- **Matériau** : acier