

MAVIC Comète Road Tubular

1
2016
REAR

ASTM CATEGORY 1 : road only

Pour optimiser la longévité des roues, Mavic recommande un poids maximal supporté par les roues de 120kg. Ce poids comprend les roues à galement

Dimensions de pneus recommandés : 21 Å 28Å mm

Pression max.Å : 23Å mm 8,7Å bars - 125Å psi

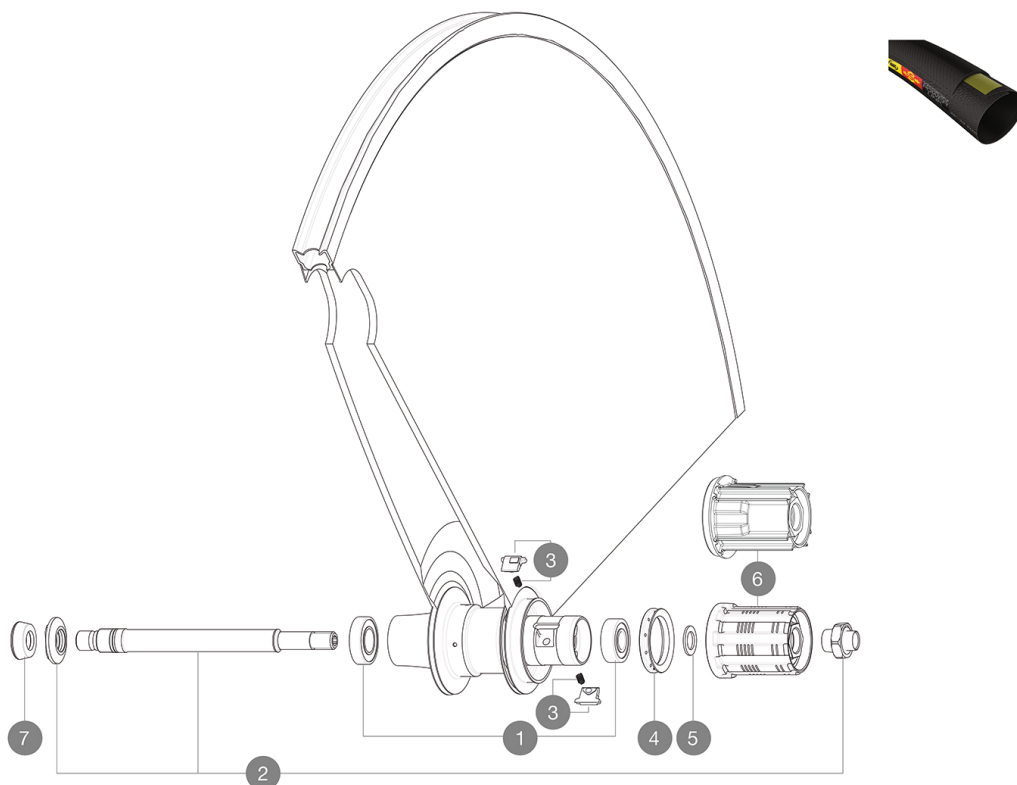
Pression max.Å : se référer aux indications sur la roue et le pneu. Si elles sont différentes, choisir la plus faible.

RÉFÉRENCES ROUES

R56801 COMETE ROAD 23 RB 700 QR ED11

R99361

COMETE ROAD 23 RB 700 QR ED11



MOYEURS

1	33000001	REAR HUB B9+6901 BEARINGS 2013
2	V2250701	Kit Axe Comete Road
3	M40578	KIT CLIQUETS FTS "L" (ROUES ROUTE)
4	99500001	JOINT A LEVRE FTSX
5	30872801	SET OF 3 INTERNAL SILVER SPACERS 9mm FTS-L 2013
6	30871201	FTS-L FREEWHEEL BODY ED11 2013 (8 or 9mm axle compatible)
6	30871101	FTS-L FREEWHEEL BODY HG11 2013 (8 or 9mm axle compatible)

PNEUMATIQUES

8	37804623	Yksion Pro PowerLink Tubular SSC 23
---	----------	-------------------------------------

ADAPTATEURS

7	35117301	FRONT OR REAR FORK REST KIT R-SYS 2013
---	----------	--

MAVIC Comète Road Tubular

LIVRE AVEC

Blocage rapide BR601	
Housse de roue	
Blocage rapide BR601	
Blocage rapide BR601	
Blocage rapide BR601	
Blocage rapide BR601	
Blocage rapide BR601	
Blocage rapide BR601	
Patins de frein Exalith	
Prolongateur de valve	
Patins de frein Exalith	
Patins de frein Exalith	
Patins de frein Exalith	
Patins de frein Exalith	
Patins de frein Exalith	
Patins de frein Exalith	
Patins de frein Exalith	
Patins de frein Exalith	
Clé de réglage multifonction	
Guide utilisateur	
Prolongateur de valve	
Prolongateur de valve	

COMPATIBILITE

Roue libre : Shimano/Campagnolo avec un corps de roue libre optionnel	
Roue libre : Shimano/Sram, convertible en Campagnolo avec un corps de roue libre optionnel	
Roue libre : Shimano/Sram, convertible en Campagnolo avec un corps de roue libre optionnel	
Roue libre : Shimano/Sram, convertible en Campagnolo avec un corps de roue libre optionnel	
Roue libre : Shimano/Sram, convertible en Campagnolo avec un corps de roue libre optionnel	
Roue libre : Shimano/Sram ou Campagnolo, convertible en XD-R avec un corps de roue libre optionnel	
Axe avant : Blocage rapide uniquement	
Axe avant : Blocage rapide uniquement	
Axe avant : Blocage rapide uniquement	
Axe avant : Blocage rapide uniquement	
Axe avant : Blocage rapide uniquement	
Axe arrière : Blocage rapide uniquement	
Axe arrière : Blocage rapide uniquement	
Axe arrière : Blocage rapide uniquement	
Axe arrière : Blocage rapide uniquement	
Axe arrière : Blocage rapide uniquement	
Axe arrière : Blocage rapide uniquement	