

MAVIC Crossride Light WTS 29

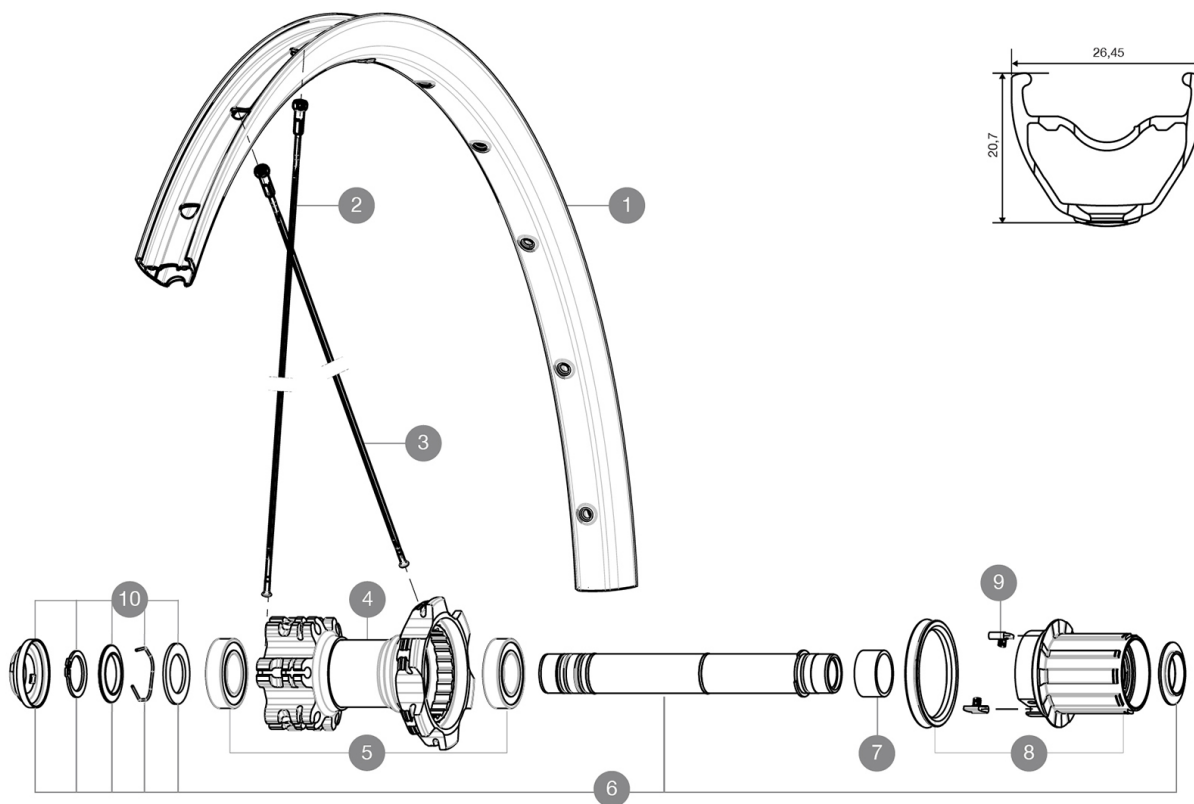
CATÉGORIE ASTM 3A : tout-terrain avec des sauts de moins de 61 Å cm

Pour optimiser la longévité des roues, Mavic recommande un poids maximal supporté par les roues de 120kg poids du vélo inclus

RÉFÉRENCES ROUES

R61001 Xride Light29Rr WTS

R99151 XrdLight29Rr Boost WTS



JANTES



Å TROU DE VALVE EN MM : 8,5 avec réducteur éjectable

1 V2314615 RIM CROSSRIDE LIGHT 29

RAYONS



2 V2382701 12 REAR DRIVE SIDE SPOKES 295mm CROSSRIDE LIGHT 29

MOYEUR

4 N/A CORPS DE MOYEU
 5 M40076 HUB BEARINGS 17x30x7 6903 x 2
 6 V2371201 KIT REAR QRM AXLE 135-142 / BOOST 148mm
 7 35124501 SET OF 3 REAR AXLE/FREEWHEEL BODY SPACERS
 8 35126301 TS-2 FREEWHEEL BODY + SEAL 2013 (NO PAWLS) - while stock las
 9 N/A CORPS DE MOYEU
 10 V2370401 REAR AUTO ADJUST.PLAY KIT 12MM AXLE

MAVIC Crossride Light WTS 29

LIVRE AVEC

Fond de jante	
Adaptateurs 12Å xÅ 142Å mm Å 1Å½arriÅre	
Guide utilisateur	
Adaptateurs pour blocage rapide avant (996 941 01 pour VTT ou B41 043 01 pour route) 1	
Adaptateurs arriÅre 12x142Å mm pour ITS4 et TS2 (308 593 01 pour ITS4, 329 650 01 pour TS2) 1	
Fond de jante	
Guide utilisateur	

COMPATIBILITE

Roue libreÅ : Shimano/Sram, convertible en XD avec un corps de roue libre optionnel	
Axe avantÅ : axe traversant de 15Å mm convertible en blocage rapide avec les adaptateurs inclus	
Axe avantÅ : axe traversant de 15Å mm convertible en blocage rapide avec les adaptateurs optionnels	
Axe arriÅreÅ : axe traversant de 12Å mm, convertible en blocage rapide avec des adaptateurs optionnels (non disponibles en Allemagne)	

SpÅcifications

JANTES

- RaccordÅ : manchonnÅ©
 - PerÅsageÅ : traditionnel
- Profil spÅcifique pour frein Å disque
- DiamÅtre du trou de valveÅ : 8,5Å mm avec rÅducteur Åjectable
 - PneumatiqueÅ : tubetype
 - Largeur interneÅ : 21Å mm
 - Dimension ETRTOÅ 26"Å : 559Å xÅ 21C
 - Dimension ETRTO 27.5" : 584 x 21C
 - Dimension ETRTO 29" : 622 x 21C
 - RaccordÅ : manchonnÅ©
 - PerÅsageÅ : traditionnel
- Profil spÅcifique pour frein Å disque
- DiamÅtre du trou de valveÅ : 8,5Å mm avec rÅducteur Åjectable
 - PneumatiqueÅ : tubetype
 - Largeur interneÅ : 21Å mm
 - Dimension ETRTOÅ 26"Å : 559Å xÅ 21C
 - Dimension ETRTO 27.5" : 584 x 21C
 - Dimension ETRTO 29" : 622 x 21C

RAYONS

- MatÅriauÅ : acier
- FormeÅ : droits, profilÅs, rÅtreints
- ÅcrousÅ : laiton, ABS
- NombreÅ : 24 Å 1Å½avant et Å 1Å½arriÅre
- RayonnageÅ : avant et arriÅre croisÅs par 2
- MatÅriauÅ : acier
- FormeÅ : droits, profilÅs, rÅtreints
- ÅcrousÅ : acier, ABS
- NombreÅ : 24 Å 1Å½avant et Å 1Å½arriÅre
- RayonnageÅ : avant et arriÅre croisÅs par 2

MOYEUX

- Roue-libreÅ : alliage TS-2
- Corps avant et arriÅreÅ : aluminium
- Roue-libreÅ : alliage TS-2

VERSIONS

- ColorisÅ : Noir uniquement
- Standard de disqueÅ : 6Å trous uniquement
- Largeur du moyeuÅ : Boost (avant 110, arriÅre 148) ou Non-Boost (avant 100, arriÅre 135/142)

POIDS ROUES

- Poids roue
- Weight Rear 26": 970
- Weight Rear 27.5": 1000
- Weight Rear 29": 1050