

MAVIC Crossride 27.5

2016
REAR

ASTM CATEGORY 3 : offroad with jumps less than 61cm

Pour optimiser la longévité des roues, Mavic recommande un poids maximal supporté par les roues de 120kg. Ce poids comprend les roues à galement

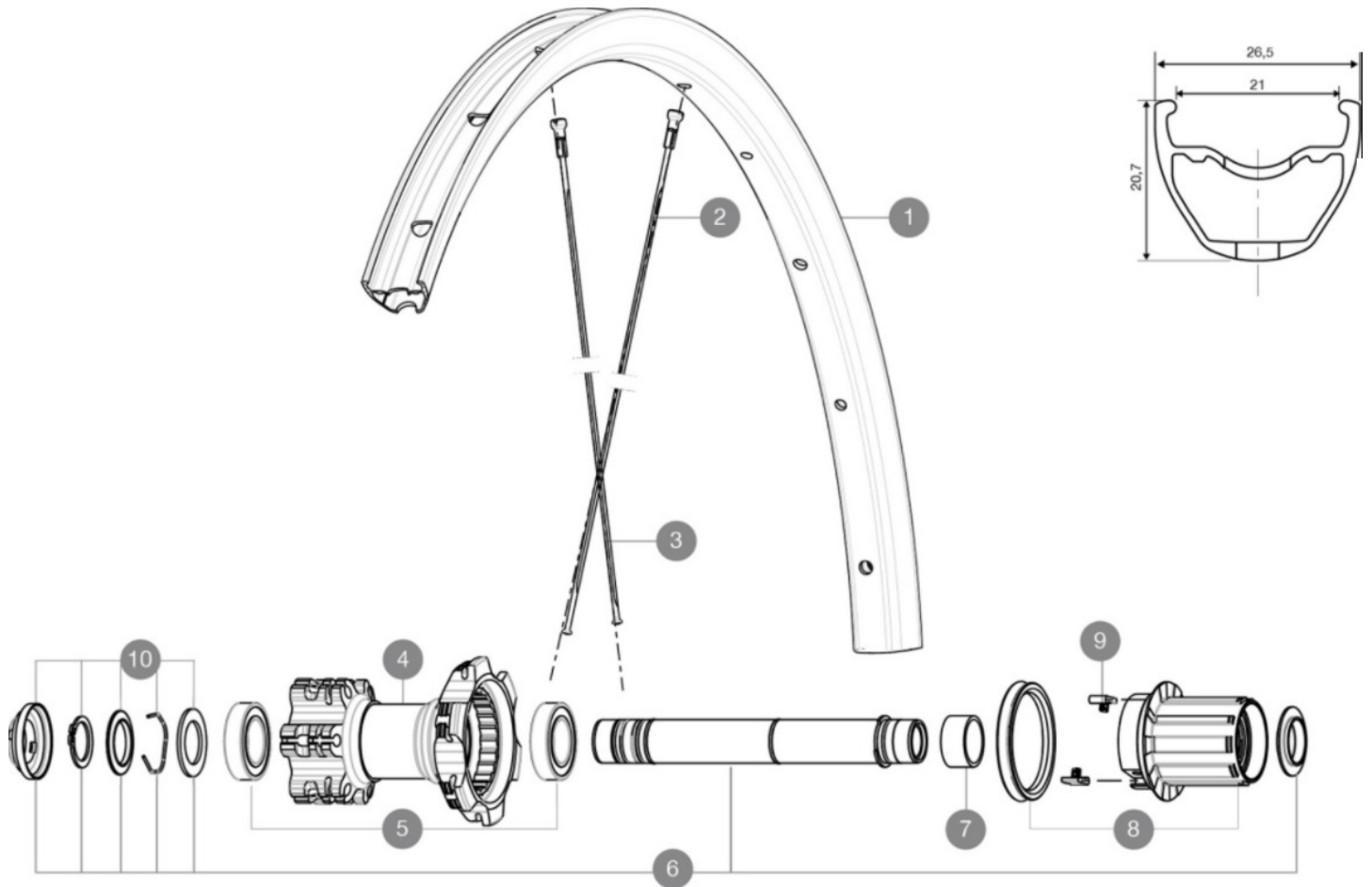
Dimensions de pneus ETRTO recommandés : 35 mm à 69 mm

Dimensions de pneu recommandés : 36 à 64 mm (1,4 à 2,5 pouces)

RÉFÉRENCES ROUES

R97101 Xrd 16 27,5 Rr Bst

R52601 Xride16Rr27.5



JANTES



TROU DE VALVE EN MM : 8,5 avec réducteur éjectable

1 V2314815 RIM CROSSRIDE + CROSSRIDE FTSX 27,5



RAYONS

2 V2382401 12 FRT + REAR NON-DRIVE SIDE SPOKES 279mm CROSSRIDE
 3 V3666501 KIT 12 FRT/NDS AKSIUM ELITE UST Disc 650B FLAT SPOKE 277mm +
 3 36691501 KIT 12 DS CROSSRIDE/XA +/E-XA + 27,5" SPOKE 277mm - while st

MOYEUR

4 N/A CORPS DE MOYEU
 5 M40076 HUB BEARINGS 17x30x7 6903 x 2
 6 V2371201 KIT REAR QRM AXLE 135-142 / BOOST 148mm
 7 35124501 SET OF 3 REAR AXLE/FREEWHEEL BODY SPACERS
 8 35126301 TS-2 FREEWHEEL BODY + SEAL 2013 (NO PAWLS) - while stock las
 9 99610601 KIT CLIQUETS ITS4
 10 V2370401 REAR AUTO ADJUST.PLAY KIT 12MM AXLE

MAVIC **Crossride 27.5****LIVRE AVEC**

Blocages rapides BR101	
Fond de jante	
Adaptateurs pour blocage rapide avant	
Blocages rapides BR101	
Blocages rapides BR101	
Adaptateurs pour blocage rapide arrière	
Adaptateurs 12x142 mm à l'arrière	
Réducteur de valve	
Guide utilisateur	
Adaptateurs pour blocage rapide avant	
Adaptateurs pour blocage rapide avant	
Adaptateurs pour blocage rapide arrière	
Adaptateurs arrière 12x142 mm pour ITS4 et TS2 (308 593 01 pour ITS4, 329 650 01 pour TS2) 1	
Adaptateurs arrière 12x142 mm pour ITS4 et TS2 (308 593 01 pour ITS4, 329 650 01 pour TS2) 1	
Réducteur de valve	
Réducteur de valve	
Fond de jante	
Fond de jante	

COMPATIBILITE

Roue libre : Shimano/Sram, convertible en XD avec un corps de roue libre optionnel	
Roue libre : Shimano/Sram, convertible en XD avec un corps de roue libre optionnel	
Axe avant : axe traversant de 15 mm convertible en blocage rapide avec les adaptateurs inclus	
Axe avant : axe traversant de 15 mm convertible en blocage rapide avec les adaptateurs inclus	
Axe arrière : axe traversant de 12 mm, convertible en blocage rapide avec des adaptateurs optionnels (non disponibles en Allemagne)	