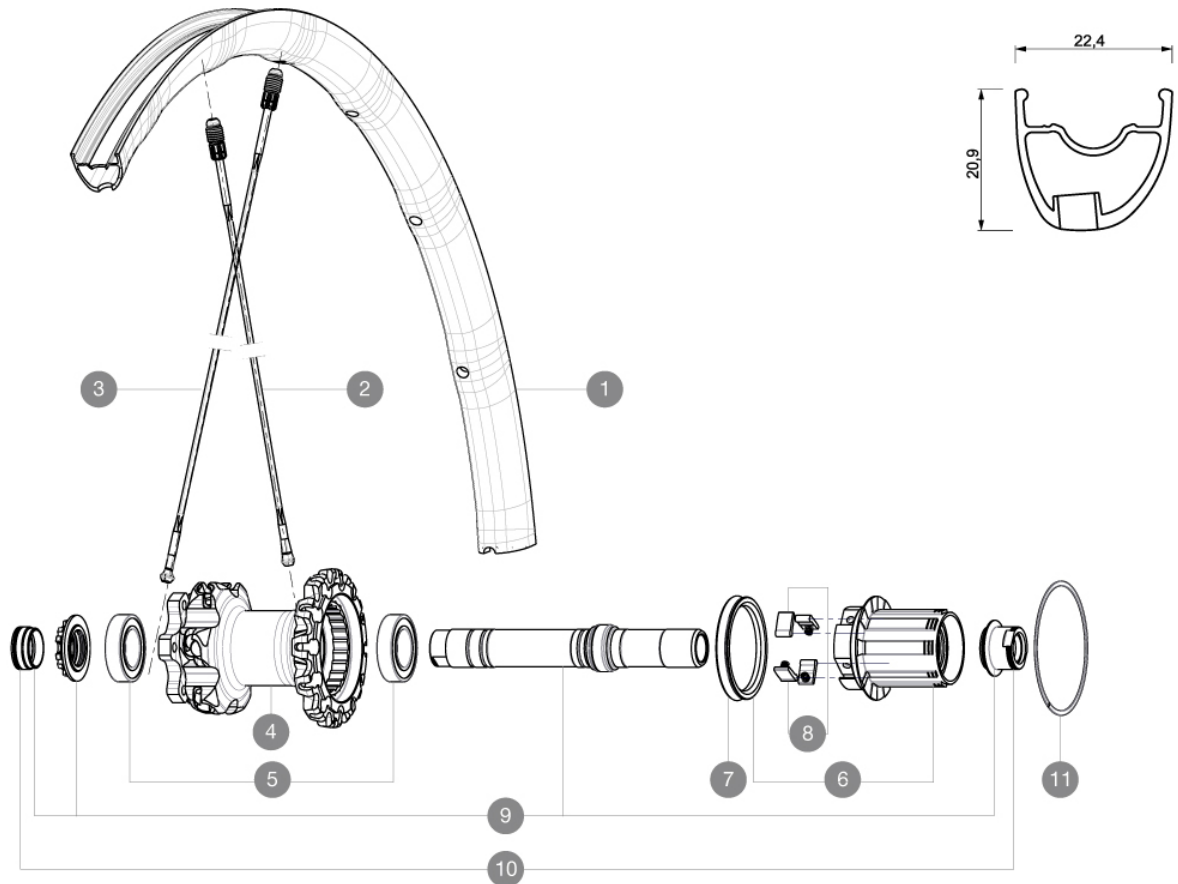


## RÉFÉRENCES ROUES

R68001 XmaxSLPro26RrNT Black



### JANTES



TROU DE VALVE EN MM : 6,5

1	V2310413	JANTE ARRIERE CROSSMAX SL 2015 26"
---	----------	------------------------------------

### RAYONS

2	30864101	10 SPOKES M7/7 BLK DRV CROSSMAX SLR 12 239mm
3	30864201	11 SPOKES M7/7 BLK FRT/OPP.DRV CROSSMAX SLR 12 269mm

### MOYEURS

4	N/A	CORPS DE MOYEU
5	M40076	HUB BEARINGS 17x30x7 6903 x 2
6	35126001	ITS-4 FREEWHEEL BODY + SEAL 2013 (WITHOUT PAWLS)
7	99610701	JOINT A LEVRE ITS4
8	99610601	KIT CLIQUETS ITS4
9	30870401	REAR AXLE KIT ITS4 135mm D6T/DCL 2012
11	30871801	ELASTIC RING 56mm diam.

### ADAPTATEURS

10	30872201	FORK REST ITS-4 135mm REAR AXLE > 2012
----	----------	--

**MAVIC** *Crossmax SL Pro 26***LIVRE AVEC**

Blocages rapides BX601	
Valve UST et accessoires	
Adaptateurs 15 mm avant	
Adaptateurs pour blocage rapide arrière	
Adaptateurs 12 x 142 mm à l'arrière	
Trous spécifiques pour disque	
Aimant de compteur (roue avant)	
Clé de réglage multifonction	
Guide utilisateur	

**Spécifications****JANTES**

- **Matériau** : Maxtal
  - **Raccord** : SUP
  - **Perçage** : Fore
- Profil spécifique pour frein à disque
- **Réduction du poids** : ISM 4D
  - **Diamètre du trou de valve** : 6,5 mm
  - **Pneumatique** : UST Tubeless et tubetype
  - **Largeur interne** : 19 mm
  - **Dimension ETRTO 26" :** 559 x 19C
  - **Dimension ETRTO 650b/27.5" :** 584 x 19C
  - **Dimension ETRTO 29" :** 622 x 19C
  - **Dimensions de pneus ETRTO recommandés** : 28 mm à 62 mm

**RAYONS**

- **Matériau** : Zicral
- **Forme** : droits, profilés
- **Matériau** : aluminium intégré Fore
- **Nombre** : 20 avant et arrière
- **Rayonnage** : AV croisés par 2, AR Isopulse

**MOYEUX**

- **Corps avant** : carbone avec flasques en aluminium
  - **Corps arrière** : aluminium
  - **Matériau de l'axe** : aluminium
- Roulements à cartouche à tanches réglables
- **Roue-libre** : alliage ITS-4
- Compatible Shimano 11 vitesses  
Compatible Sram XD (XX1-X01) avec kit en option

**POIDS ROUES**

Poids roue  
Weight Rear 26": 760  
Weight Rear 27.5": 805  
Weight Rear 29": 830