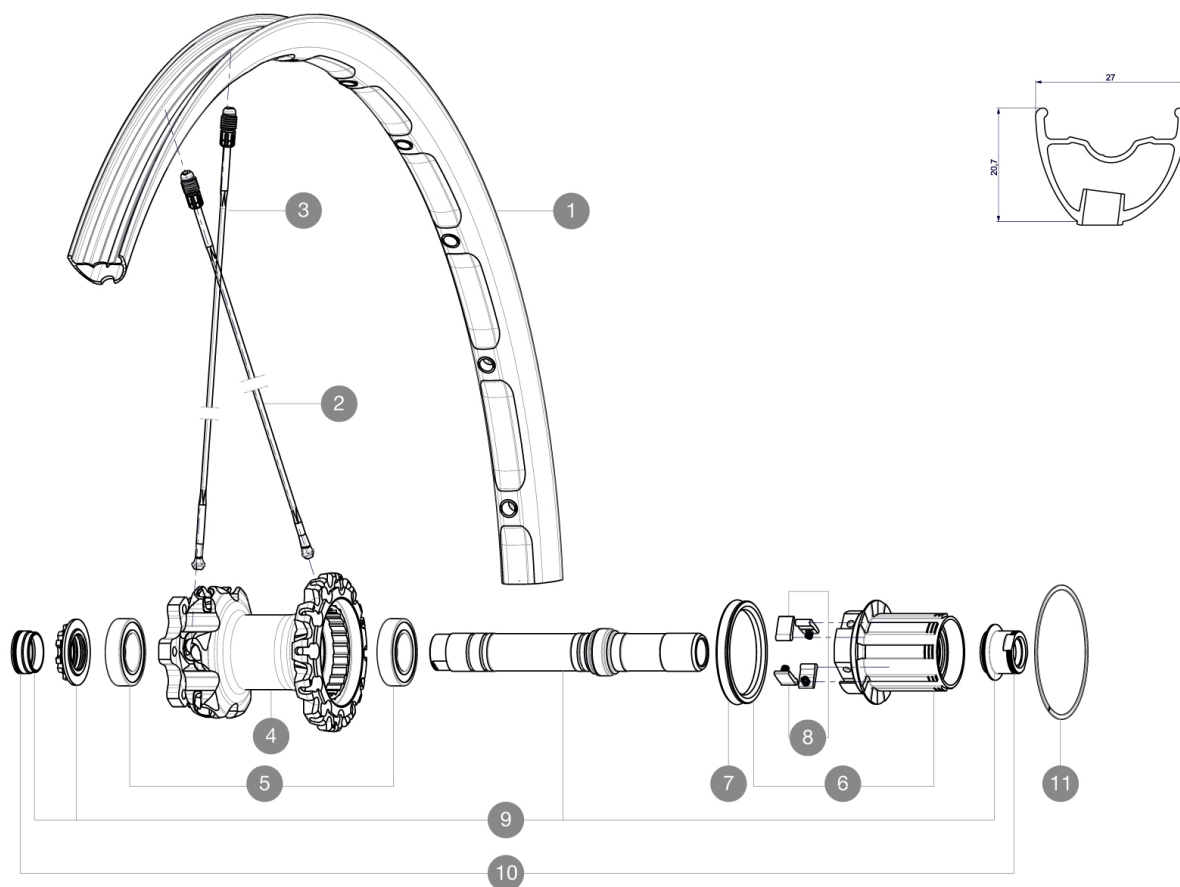


# MAVIC Crossmax XL pro Ltd 27.5 WTS

1  
2016  
REAR

Pour optimiser la longévité des roues, Mavic recommande un poids maximal supporté par les roues de 120kg. Ce poids comprend les roues à galement

## RÉFÉRENCES ROUES



### JANTES



Ø TROU DE VALVE EN MM : 6,5

1	V2314013	KIT REAR RIM CROSSMAX XL PRO LIMITED 27.5"
---	----------	--

### RAYONS

2	36675101	"10 SPOKES DRIVE SIDE CROSSMAX SLR/ENDURO 650b/27,5"" 251,5m
3	36674901	"12 SPOKES FRONT CROSSMAX SLR/ENDURO 650b/27,5"" 274mm"

### MOYEUX

4	N/A	CORPS DE MOYEU
5	M40076	HUB BEARINGS 17x30x7 6903 x 2
6	35126001	ITS-4 FREEWHEEL BODY + SEAL 2013 (WITHOUT PAWLS)
7	99610701	JOINT A LEVRE ITS4
8	99610601	KIT CLIQUETS ITS4
9	30870401	REAR AXLE KIT ITS4 135mm D6T/DCL 2012
11	30871801	ELASTIC RING 56mm diam.

### ADAPTATEURS

10	30872201	FORK REST ITS-4 135mm REAR AXLE > 2012
----	----------	--

# **MAVIC** *Crossmax XL pro Ltd 27.5 WTS*

2  
2016  
REAR

## **Spécifications**

### RAYONS

• Forme : droits, profilés

### POIDS ROUES

Poids roue