

RÉFÉRENCES ROUES

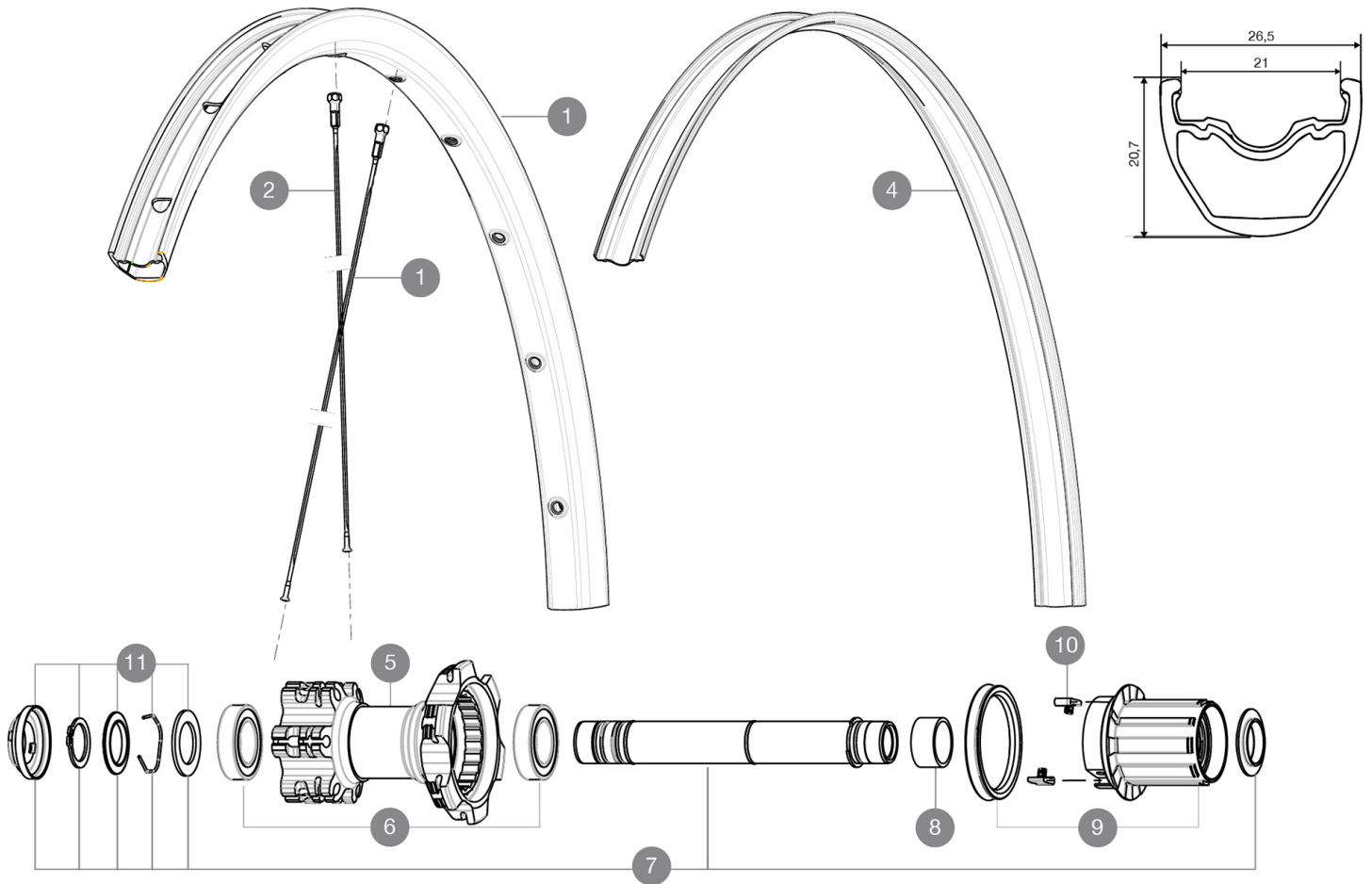
R60701 XrideUST Quest29RrWTS

R99171 XrdUSTQuest29 Rr Boost WTS

CATÉGORIE ASTM 3A : tout-terrain avec des sauts de moins de 61 Å cm

Pour optimiser la longévité des roues, Mavic recommande un poids maximal supporté par les roues de 120kg poids du vélo inclus

Dimensions de pneus ETRTO recommandées : 35 mm Å 69 mm



JANTES



TROU DE VALVE EN MM : 6,5

| | | |
|---|----------|---------------------------|
| 1 | V2314315 | RIM CROSSRIDE TUBELESS 29 |
| | V2190101 | Fond de jante UST 29x21c |


RAYONS

| | | |
|---|----------|--|
| 2 | V2381401 | KIT 12 FT/RR BUTTED SPOKES 296mm MTB 29" |
| 3 | 36689601 | "12 SPOKES DRIVE SIDE CROSSROC 29"" 293mm" |

MOYEUX

| | | |
|----|----------|--|
| 5 | N/A | CORPS DE MOYEU |
| 6 | M40076 | HUB BEARINGS 17x30x7 6903 x 2 |
| 7 | V2371201 | KIT REAR QRM AXLE 135-142 / BOOST 148mm |
| 8 | 35124501 | SET OF 3 REAR AXLE/FREEWHEEL BODY SPACERS |
| 9 | 35126301 | TS-2 FREEWHEEL BODY + SEAL 2013 (NO PAWLS) - while stock las |
| 10 | 99610601 | KIT CLIQUETS ITS4 |
| 11 | V2370401 | REAR AUTO ADJUST.PLAY KIT 12MM AXLE |

MAVIC Crossride Tubeless Quest 29**LIVRE AVEC**

| | |
|---|---|
| 1 bouteille de liquide pr  ventif Mavic | |
| 1 bouteille de liquide pr  ventif Mavic | |
| Fond de jante tubeless | |
| Valve UST et accessoires | |
| Adaptateurs 12   x 142   mm    l'arri  re | |
| Guide utilisateur | |
| Adaptateurs arri  re 12x142   mm pour ITS4 et TS2 (308 593 01 pour ITS4, 329 650 01 pour TS2) 1 |  |
| Valve UST et accessoires | |
| Fond de jante tubeless | |
| Guide utilisateur | |

COMPATIBILITE

| | |
|---|--|
| Roue libre    : Shimano/Sram, convertible en XD avec un corps de roue libre optionnel | |
| Axe avant    : axe traversant de 15   mm convertible en blocage rapide avec les adaptateurs optionnels | |
| Axe arri  re    : axe traversant de 12   mm, convertible en blocage rapide avec des adaptateurs optionnels (non disponibles en Allemagne) | |

Sp  cifications**JANTES**

- Mat  riau    : aluminium S6000
- Raccord    : manchonn  
- P  rage    : traditionnel avec renfort H2
- Diam  tre du trou de valve    : 8,5   mm avec r  ducteur   jectable
- Pneumatique    : UST Tubeless et tubetype
- Mat  riau    : aluminium S6000
- Largeur interne    : 21   mm
- Dimension ETRTO 26"    : 559   x 21C
- Dimension ETRTO 27.5" : 584 x 21C
- Dimension ETRTO 29" : 622 x 21C
- Dimensions de pneus ETRTO recommand  es : 35 mm    69 mm
- Raccord    : manchonn  
- P  rage    : traditionnel avec renfort H2
- Diam  tre du trou de valve    : 8,5   mm avec r  ducteur   jectable
- Pneumatique    : UST Tubeless et tubetype
- Largeur interne    : 21   mm
- Dimension ETRTO 26"    : 559   x 21C
- Dimension ETRTO 27.5" : 584 x 21C
- Dimension ETRTO 29" : 622 x 21C

RAYONS

- Mat  riau    : acier
- Forme    : droits, profil  s, r  treints
-   crous    : laiton, ABS
- Nombre    : 24    l'avant et    l'arri  re
- Mat  riau    : acier
- Rayonnage    : avant et arri  re crois  s par 2
- Forme    : droits, profil  s, r  treints
-   crous    : acier, ABS
- Nombre    : 24    l'avant et    l'arri  re
- Rayonnage    : avant et arri  re crois  s par 2

MOYEUX

- Corps    : aluminium
- Mat  riau de l'axe    : aluminium
- Roulements    cartouche   tanches
- Roue-libre    : alliage TS-2
- Corps avant et arri  re    : aluminium Compatible Shimano 11 vitesses Compatible Sram XD (XX1-X01) avec kit en option
- Mat  riau de l'axe    : aluminium
- Roulements    cartouche   tanches
- Roue-libre    : alliage TS-2

VERSIONS

- Coloris    : Noir uniquement
- Standard de disque    : 6   trous uniquement
- Largeur du moyeu    : Boost (avant 110, arri  re 148) ou Non-Boost (avant 100, arri  re 135/142)

POIDS ROUES

- Poids roue
- Weight Rear 26" : 965
 - Weight Rear 27.5" : 995
 - Weight Rear 29" : 1040