

CATÉGORIE ASTM 1 : route uniquement

Pour optimiser la longévité des roues, Mavic recommande un poids maximal supporté par les roues de 120kg poids du vélo inclus

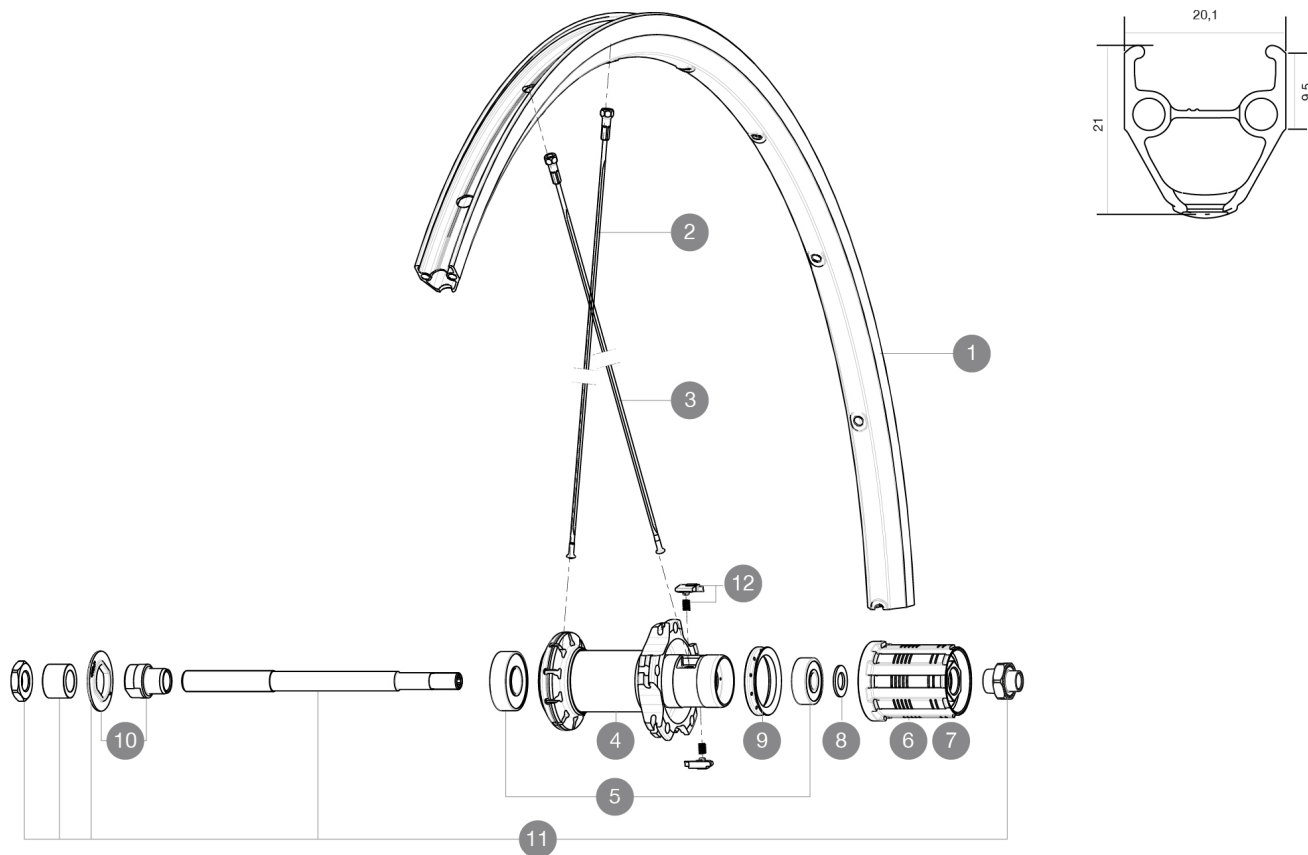
Dimensions de pneu recommandées : 25 Å 32Å mm

Pression max. : 23 mm 8,7 bars - 125 PSI, 25/28 mm 7,7 bars - 110 PSI

## RÉFÉRENCES ROUES

R78701 Aksium RS SMU Rr M11

R99521 Aksium RS Rr



## JANTES



Å TROU DE VALVE EN MM : 6,5

1 V2403015 KIT FRONT/REAR RIM AKSIUM

## RAYONS

2 V2272701 FRONT & REAR NON DRIVE SIDE ROUND SPOKE AKSIUM 283mm (Cannon)

3 10845001 10 RAYONS AKSIUM 010 CRL NOIRS 298mm

## MOYEUX

5 M40660 ROULEMENTS MOYEU ARR 608+6001

6 30871101 FTS-L FREEWHEEL BODY HG11 2013 (8 or 9mm axle compatible)

7 30871201 FTS-L FREEWHEEL BODY ED11 2013 (8 or 9mm axle compatible)

8 M40067 KIT ENTRETOISES CORPS DE RL/RLT NEZ DE MOYEU FTS

9 99500001 JOINT A LEVRE FTSX

10 99603801 SHORT EXPENSIBLE BEARING SUPPORTS > 2008

11 99603901 AXE ARR KSYRIUM EQUIPE 08

12 M40578 KIT CLIQUETS FTS "L" (ROUES ROUTE)

