

MAVIC *Cosmic Carbone 40 Elite*

ASTM CATEGORY 1 : road only

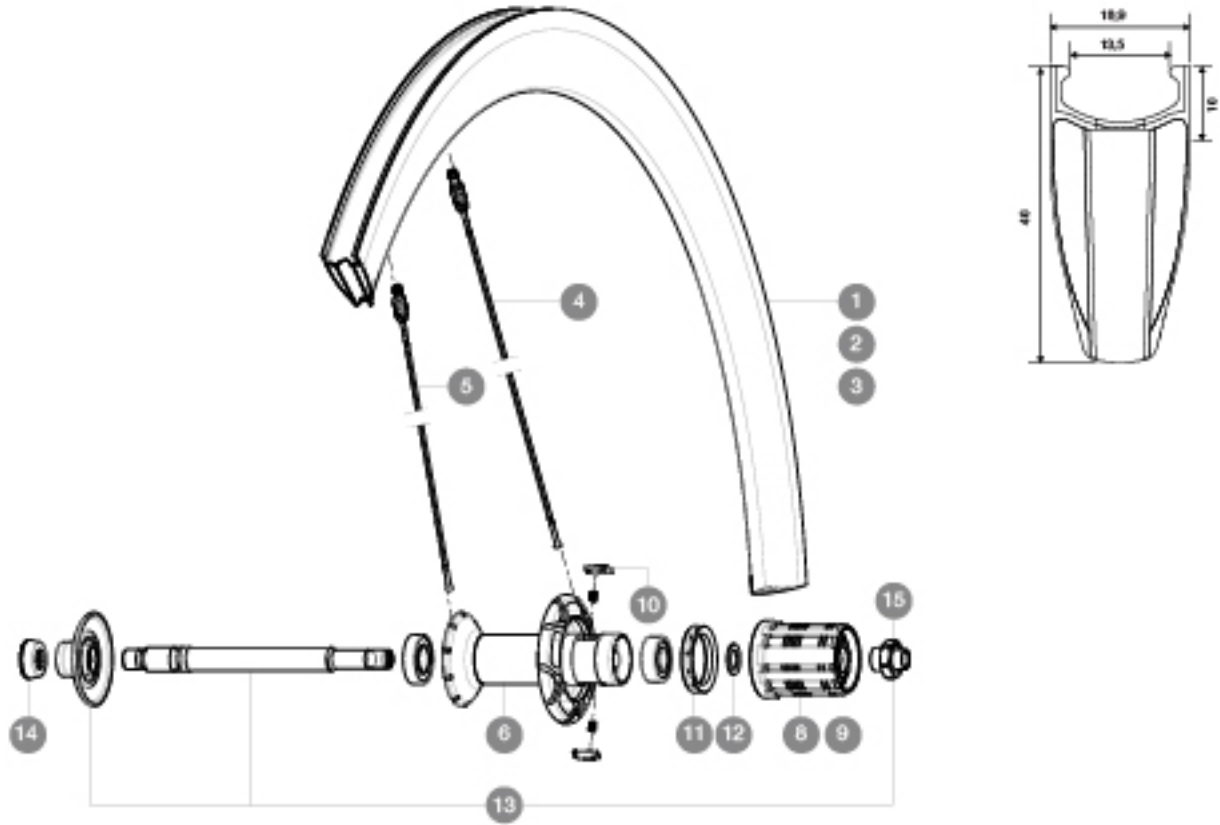
Pour optimiser la longévité des roues, Mavic recommande un poids maximal supporté par les roues de 120kg. Ce poids comprend les roues à galement

Dimensions de pneus recommandés : 21 Å 28Å mm

Pression max.Å : 23 mm 8.7Å bars / 130Å PSI

RÅFÅRENCES ROUES

R99451	CosCarb40Elite16Rr Black	R99453	CosCarb40Elite16Rr CHROME
R99452	CosCarb40Elite16Rr White		

**JANTES**

TROU DE VALVE EN MM : 6,5

1	V2400713	JANTE ARR CC 40 ELITE BLANCHE
2	V2400913	JANTE ARR CC 40 ELITE NOIRE
3	V2404413	REAR RIM CC40 ELITE CHROME

RAYONS

4	V3664101	KIT 12 DRIVE SIDE STAINLESS SPOKE CC40 C 275mm
4	32978901	KIT 10 AERO DS CC 40 C BLACK SPOKE 275mm - while stock last
5	V3664201	KIT 12 FRIT/NDS STAINLESS SPOKE CC40 C 277mm
5	32979001	KIT 10 AERO FT/NDS CC 40 C BLACK SPOKE 277mm - while stock l

MOYEURS

6	N/A	CORPS DE MOYEU
7	33000001	REAR HUB B9+6901 BEARINGS 2013
8	30871101	FTS-L FREEWHEEL BODY HG11 2013 (8 or 9mm axle compatible)
9	30871201	FTS-L FREEWHEEL BODY ED11 2013 (8 or 9mm axle compatible)
10	M40578	KIT CLIQUETS FTS "L" (ROUES ROUTE)
11	99500001	JOINT A LEVRE FTSX
12	30872801	SET OF 3 INTERNAL SILVER SPACERS 9mm FTS-L 2013
13	V2250301	KIT REAR AXLE AERO HUB CXR/CC40/CC SLS/CC SLE/COSMIC PRO CAR
15	V2373101	KIT NUT FOR ROAD ALLOY THROUGH AXLE 9mm

ADAPTATEURS

14	35117301	FRONT OR REAR FORK REST KIT R-SYS 2013
----	----------	--

MAVIC Cosmic Carbone 40 Elite

LIVRE AVEC

Blocages rapides BR301	
Patins de frein carbone	
Blocages rapides BR301	
Patins de frein carbone	
Clé de réglage multifonction	
Guide utilisateur	
Clé de réglage multifonction	
Guide utilisateur	

Spécifications

JANTES

- **Matériau** : fibre de carbone 3K avec système de refroidissement en aluminium
- **Hauteur** : 40 mm
- **Perçage** : inserts co-moulés perçage Fore
- **Matériau** : fibre de carbone 3K avec système de refroidissement en aluminium
- **Surface de freinage** : carbone avec technologie TgMAX
- **Surface de freinage** : carbone
- **Diamètre du trou de valve** : 6,5 mm
- **Pneumatique** : pneu
- **Dimension ETRTO** : 622 x 13C
- **Dimensions de pneus recommandés** : 21 Å 28 mm
- **Hauteur** : 40 mm
- **Perçage** : inserts co-moulés perçage Fore

- **Surface de freinage** : carbone avec technologie TgMAX
- **Surface de freinage** : carbone
- **Diamètre du trou de valve** : 6,5 mm
- **Pneumatique** : pneu
- **Dimension ETRTO** : 622 x 13C

RAYONS

- **Matériau** : acier
- **Forme** : droits, profilés, rayés
- **Alcous** : aluminium intégré Fore
- **Nombre** : 16 Å l'avant, 20 Å l'arrière
- **Rayonage** : radial avant et arrière cÅt opposé roue-libre, croisés par 2 arrière cÅt roue-libre
- **Matériau** : acier
- **Forme** : droits, profilés, rayés
- **Alcous** : aluminium intégré Fore
- **Nombre** : 16 Å l'avant, 20 Å l'arrière
- **Rayonage** : radial avant et arrière cÅt opposé roue-libre, croisés par 2 arrière cÅt roue-libre

MOYEUX

- **Corps avant et arrière** : aluminium
- **Matériau de l'axe** : aluminium
- Roulements Å cartouche Åtanches réglables
- **Roue-libre** : acier FTS-L
- **Corps avant et arrière** : aluminium
- **Matériau de l'axe** : aluminium
- Roulements Å cartouche Åtanches réglables
- **Roue-libre** : acier FTS-L

POIDS ROUES

Poids roue 875