

MAVIC Cosmic Pro Carbon SL UST

CATÉGORIE ASTM 1 : route uniquement

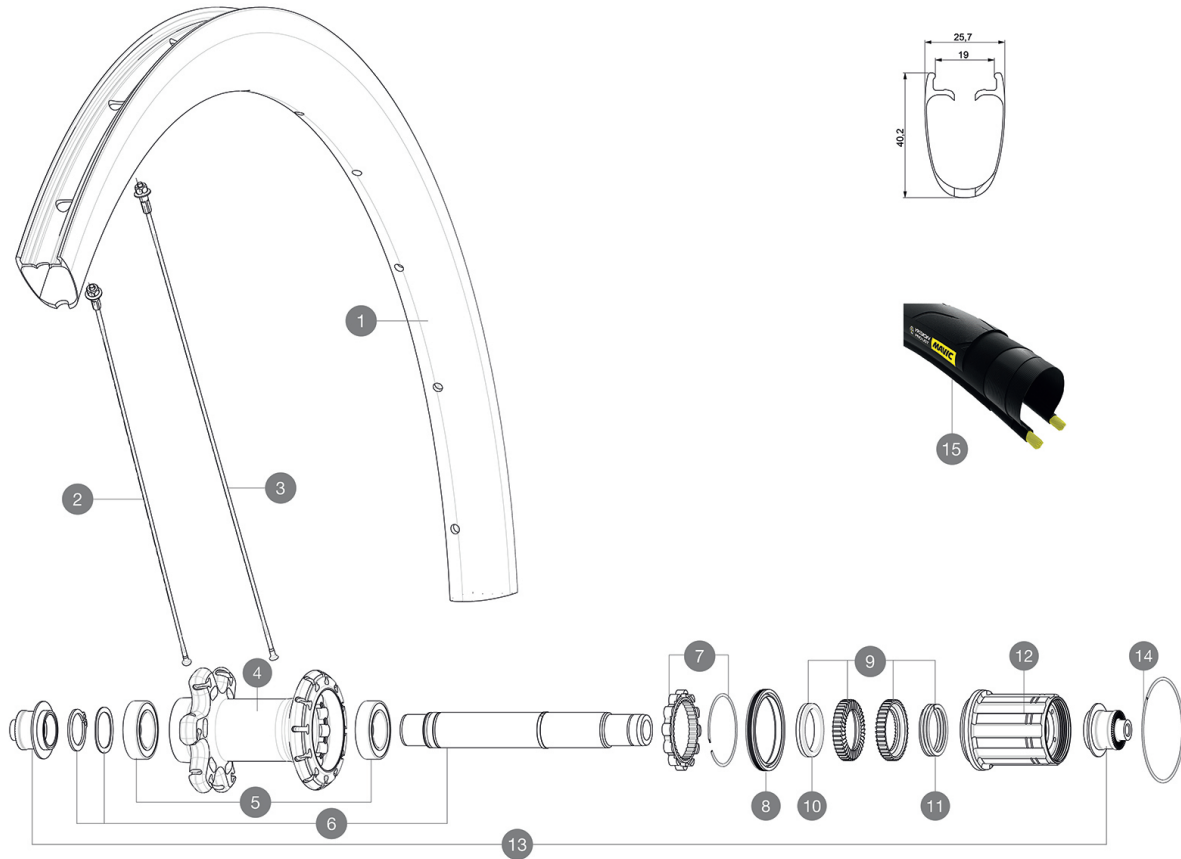
Pour optimiser la longévité des roues, Mavic recommande un poids maximal supporté par les roues de 120kg poids du vélo inclus

Dimensions de pneu recommandés : 25 Å 32Å mm

Pression max. tubeless : 25 mm 6 bars - 87 PSI, 28 mm 5 bars - 70 PSI Pression max. tubetype : 25/28 mm 7,7 bars - 110 PSI

RÉFÉRENCES ROUES

R17551 CosProCarbSLUSTRr



JANTES



 :

| | | |
|---|----------|---|
| 1 | V2736413 | KIT REAR RIM COSMIC PRO CARBON SL UST 19 - while stock last |
| 1 | V2733513 | KIT RR RIM COSMIC PRO CARBON SL UST - While stock last |
| 1 | V4092713 | Kit Rear rim Cosmic SL 40 RB |
| | V3720101 | 25mm UST Tape for 19 to 22mm Road Rims |

RAYONS

| | | |
|---|----------|--|
| 2 | V3663001 | KIT 12 FRT/NDS COSMIC PRO CARB SL UST/UST Disc C/C Disc/T Di |
| 2 | V3660601 | KIT 1 FT/RR NDS 278/1 FT 271 CPC SL C/C DISC SPK |
| 2 | V2271201 | KIT 12 NDS COS PRO CARB SL/FT SL D/FT & NDS UST & UST D SPK |
| 3 | V2271101 | KIT 12 DS COS PRO CARB SL/SL UST 1 UST D BTD AERO SPK 260mm/ |
| 3 | V3662801 | KIT 12 DS COSMIC PRO CARB SL T/UST/UST Disc/C/C Disc BUTTED |

MOYEUR

| | | |
|----|----------|--|
| 4 | N/A | CORPS DE MOYEU |
| 5 | V2560401 | KIT ID360 2 BEARINGS 17x28x7 + CIRCLIP + WAVED WASHER (QRM A |
| 6 | V2252801 | KIT ID360 UB REAR WHEEL AXLE WITH CIRCLIP/WAVE WASHER |
| 7 | V2252701 | KIT ID360 INSERT SHAPED EAR LOBE > 2017 |
| 8 | V2251601 | ID360 SEAL + GREASE |
| 9 | V2251701 | ID360 2 RATCHETS + SPRING + GREASE |
| 10 | V2500501 | Kit 3 ID360 pad for noise reduction |
| 11 | V2251801 | KIT 3 ID360 ROAD SPRINGS |

| | | |
|----|----------|-------------------------------------|
| 12 | V3430101 | HG11 Freewheel Body ID360 |
| 14 | V2252201 | KIT 2 REAR HUB RETENTION RINGS 48mm |

PNEUMATIQUES

| | | |
|----|----------|-----------------------|
| 15 | 39938825 | Yksion Pro UST 700x25 |
|----|----------|-----------------------|

ADAPTATEURS

| | | |
|----|----------|---|
| 13 | V2253101 | KIT REAR AXLE ADAPTOR QUICK RELEASE ID360 |
|----|----------|---|

MAVIC Cosmic Pro Carbon SL UST

LIVRE AVEC

| | |
|---|--|
| 1 bouteille de liquide pré-ventif Mavic (roue arrière) (355 466 01) | |
| Blocages rapides BR601 (V24 501 01 avant, V24 502 01 arrière) | |
| Seringue pour liquide pré-ventif | |
| Patins de frein carbone (V24 603 01 Shimano/Sram, V24 604 01 Campagnolo) | |
| Valve UST et accessoires (129 838 01) | |
| Fond de jante tubeless | |
| Clé de réglage multifonction (325 423 01) | |
| Guide utilisateur | |

COMPATIBILITE

| | |
|--|--|
| Roue libre : Shimano/Sram, convertible en Campagnolo et XD-R avec des corps de roue libre optionnels | |
| Axe avant : Blocage rapide uniquement | |
| Axe arrière : Blocage rapide uniquement | |

Spécifications

JANTES

- **Matériau** : Matériau carbone tissé 3K
- **Hauteur** : 40 mm
- **Perçage** : traditionnel
- **Surface de freinage** : carbone avec technologie iTgMAX
- **Diamètre du trou de valve** : 6,5 mm
- **Pneumatique** : UST Tubeless et tubetype
- **Largeur interne** : 19 mm
- **Dimension ETRTO** : 622x19TC ROUTE

RAYONS

- **Matériau** : acier
- **Forme** : droits, aérodynamiques, treints
- **Recous** : aluminium, ABS
- **Nombre** : 18 à l'avant, 24 à l'arrière
- **Rayonnage** : avant radial, arrière Isopulse

MOYEURS

- **Corps avant et arrière** : aluminium
- **Matériau de l'axe** : aluminium
- **Avant** : roulements à cartouche à tanche réglables (QRM+), Arrière roulements à cartouche à tanche à réglage automatique (QRM Auto)
- **Roue-libre** : Instant Drive 360

VERSIONS

- **Coloris** : Noir uniquement

POIDS ROUES

825