

MAVIC Comete Pro Carbon Exalith

CATÉGORIE ASTM 1 : route uniquement

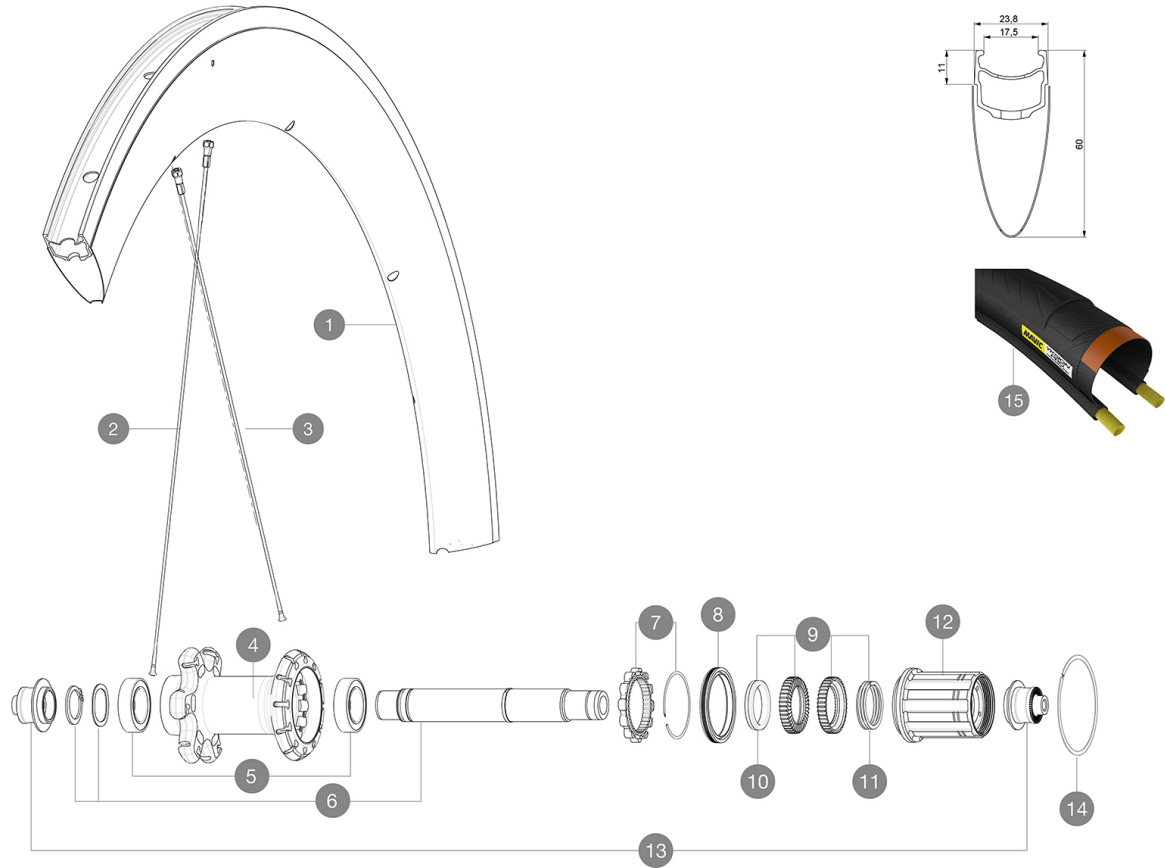
Pour optimiser la longévité des roues, Mavic recommande un poids maximal supporté par les roues de 120kg poids du vélo inclus

Dimensions de pneu recommandés : 25 Å 32Å mm

Pression max. : 23 mm 8,7 bars - 125 PSI, 25/28 mm 7,7 bars - 110 PSI

RÉFÉRENCES ROUES

R20921 CometeProCarbExaRrSV



JANTES



&NBSP;:

1	V2732513	KIT REAR RIM COMETE PRO CARBON EXALITH
	V2690201	KIT CARBON RIM TAPE 18x622mm (SPECIAL RIM TAPE)

RAYONS

2	V2279501	KIT 10 NDS COMETE PRO CARBON SPOKE 301mm - while stock last
2	V3661901	KIT 12 NDS COMETE PRO CARBON BUTTED AERO STAINLESS SPOKE 301
3	V3662001	KIT 12 DS COMETE PRO CARBON UB/D BUTTED AERO STAINLESS SPOKE
3	V2279601	KIT 12 DS COMETE PRO CARBON UB/DISC SPK 277mm - while stock

MOYEURS

4	N/A	CORPS DE MOYEU
5	V2560401	KIT ID360 2 BEARINGS 17x28x7 + CIRCLIP + WAVED WASHER (QRM A)
6	V2252801	KIT ID360 UB REAR WHEEL AXLE WITH CIRCLIP/WAVE WASHER
7	V2252701	KIT ID360 INSERT SHAPED EAR LOBE > 2017
8	V2251601	ID360 SEAL + GREASE
9	V2251701	ID360 2 RATCHETS + SPRING + GREASE
10	V2500501	Kit 3 ID360 pad for noise reduction
11	V2251801	KIT 3 ID360 ROAD SPRINGS
12	V3430101	HG11 Freewheel Body ID360
14	V2252201	KIT 2 REAR HUB RETENTION RINGS 48mm

PNEUMATIQUES

15 37805525 Yksion Pro PowerLink White 25

ADAPTATEURS

13 V2253101 KIT REAR AXLE ADAPTOR QUICK RELEASE ID360

LIVRE AVEC

Blocages rapides BR301 (V24 501 01 avant, V24 502 01 arri�re)	
Blocages rapides BR301 (V24 501 01 avant, V24 502 01 arri�re)	
Patins de frein exalith (V24 703 01 Shimano/Sram, V24 704 01 Campagnolo)	
Patins de frein exalith (V24 703 01 Shimano/Sram, V24 704 01 Campagnolo)	
Fond de jante	
Fond de jante	
Cl� de r�glage multifonction (325 423 01)	
Cl� de r�glage multifonction (325 423 01)	
Guide utilisateur	
Guide utilisateur	

COMPATIBILITE

Roue libre� : Shimano/Sram, convertible en Campagnolo et XD-R avec des corps de roue libre optionnels	
Roue libre� : Shimano/Sram, convertible en Campagnolo et XD-R avec des corps de roue libre optionnels	
Axe avant� : Blocage rapide uniquement	
Axe avant� : Blocage rapide uniquement	
Axe arri�re� : Blocage rapide uniquement	
Axe arri�re� : Blocage rapide uniquement	

Sp cifications**JANTES**

- **Mat riau ** : Maxtal et carbone 12K
- **Mat riau ** : Maxtal et carbone 12K
- **Hauteur ** : 60 mm
- **Hauteur ** : 60 mm
- **Raccord ** : SUP
- **Raccord ** : SUP
- **Per age ** : traditionnel
- **Per age ** : traditionnel
- **Surface de freinage ** : Exalith 2
- **Surface de freinage ** : Exalith 2
- **R duction du poids ** : ISM
- **R duction du poids ** : ISM
- **Diam tre du trou de valve ** : 6,5 mm
- **Diam tre du trou de valve ** : 6,5 mm
- **Pneumatique ** : pneu
- **Pneumatique ** : pneu
- **Largeur interne ** : 17  mm
- **Largeur interne ** : 17  mm
- **Dimension ETRTO ** : 622x17C
- **Dimension ETRTO ** : 622x17C

RAYONS

- **Mat riau ** : acier
- **Mat riau ** : acier
- **Forme ** : droits, a rodynamiques, r treints
- **Forme ** : droits, a rodynamiques, r treints
- ** crous ** : aluminium, ABS
- ** crous ** : aluminium, ABS
- **Nombre ** : 16   1 avant, 20   1 arri re
- **Nombre ** : 16   1 avant, 20   1 arri re
- **Rayonnage ** : avant radial, arri re Isopulse
- **Rayonnage ** : avant radial, arri re Isopulse

MOYEUX

- **Corps avant et arri re ** : aluminium
- **Corps avant et arri re ** : aluminium
- **Mat riau de 1 axe ** : aluminium
- **Mat riau de 1 axe ** : aluminium
- **Avant ** : roulements   cartouche  tanche r glables (QRM+), Arri re  roulements   cartouche  tanche   r glage automatique (QRM Auto)
- **Avant ** : roulements   cartouche  tanche r glables (QRM+), Arri re  roulements   cartouche  tanche   r glage automatique (QRM Auto)
- **Roue-libre ** : Instant Drive 360
- **Roue-libre ** : Instant Drive 360

VERSIONS

- **Coloris ** : Noir uniquement

POIDS ROUES

965