

MAVIC Comete Pro Carbon

CATÉGORIE ASTM 1 : route uniquement

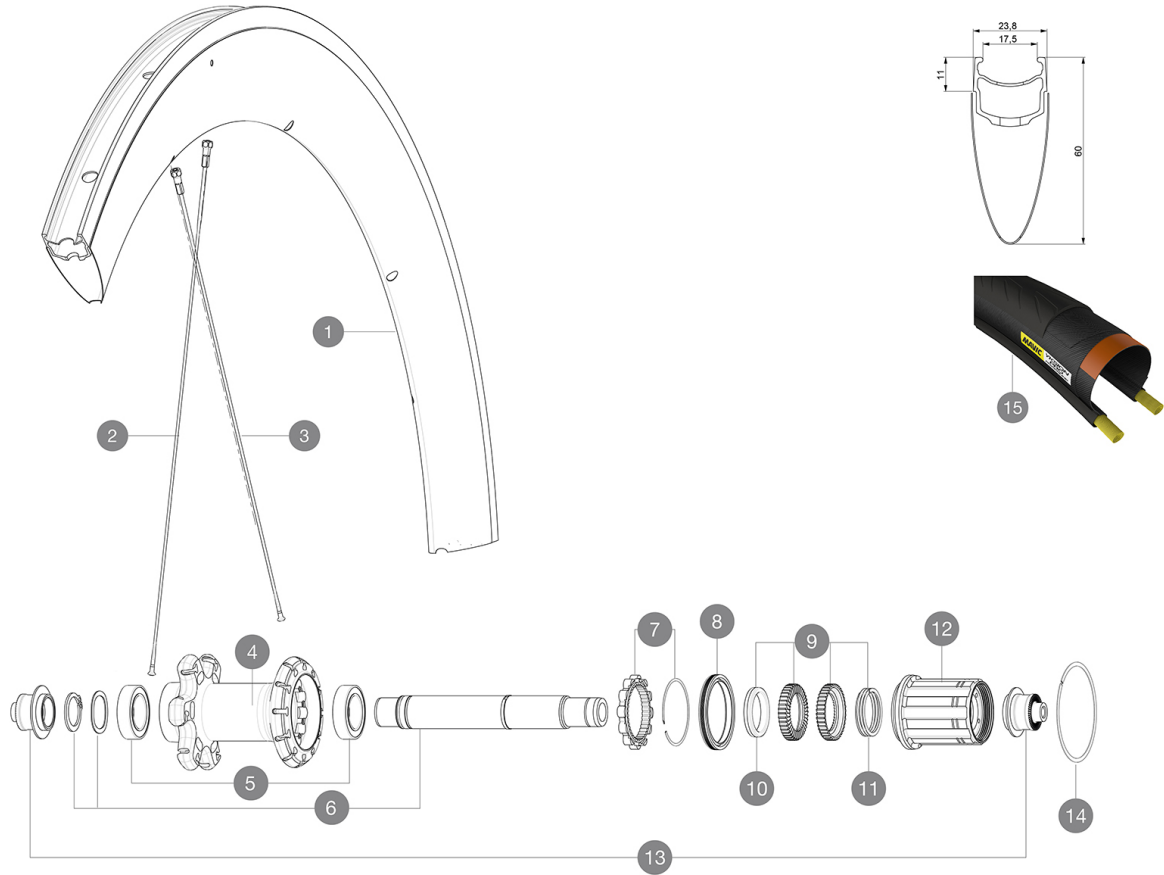
Pour optimiser la longévité des roues, Mavic recommande un poids maximal supporté par les roues de 120kg poids du vélo inclus

Dimensions de pneu recommandées : 25 Å 32 Å mm

Pression max. : 23 mm 8,7 bars - 125 PSI, 25/28 mm 7,7 bars - 110 PSI

RÉFÉRENCES ROUES

R20941 CometeProCarbUBRrSV



JANTES



&NBSP;:

1	V2732113	KIT REAR RIM COMETE PRO CARBON
	V2690201	KIT CARBON RIM TAPE 18x622mm (SPECIAL RIM TAPE)

RAYONS

2	V3661901	KIT 12 NDS COMETE PRO CARBON BUTTED AERO STAINLESS SPOKE 301
2	V3662001	KIT 12 DS COMETE PRO CARBON UB/D BUTTED AERO STAINLESS SPOKE
2	V2279501	KIT 10 NDS COMETE PRO CARBON SPOKE 301mm - while stock last
3	V2279601	KIT 12 DS COMETE PRO CARBON UB/DISC SPK 277mm - while stock

MOYEURS

4	N/A	CORPS DE MOYEU
5	V2560401	KIT ID360 2 BEARINGS 17x28x7 + CIRCLIP + WAVED WASHER (QRM A)
6	V2252801	KIT ID360 UB REAR WHEEL AXLE WITH CIRCLIP/WAVE WASHER
7	V2252701	KIT ID360 INSERT SHAPED EAR LOBE > 2017
8	V2251601	ID360 SEAL + GREASE
9	V2251701	ID360 2 RATCHETS + SPRING + GREASE
10	V2500501	Kit 3 ID360 pad for noise reduction
11	V2251801	KIT 3 ID360 ROAD SPRINGS
12	V3430101	HG11 Freewheel Body ID360
14	V2252201	KIT 2 REAR HUB RETENTION RINGS 48mm

PNEUMATIQUES

15	37805525	Yksion Pro PowerLink White 25
----	----------	-------------------------------

ADAPTATEURS

13	V2253101	KIT REAR AXLE ADAPTOR QUICK RELEASE ID360
----	----------	---

MAVIC Comete Pro Carbon

LIVRE AVEC

Blocages rapides BR301 (V24 501 01 avant, V24 502 01 arri�re)	
Blocages rapides BR301 (V24 501 01 avant, V24 502 01 arri�re)	
Fond de jante	
Fond de jante	
Cl� de r�glage multifonction (325 423 01)	
Cl� de r�glage multifonction (325 423 01)	
Guide utilisateur	
Guide utilisateur	

COMPATIBILITE

Roue libre� : Shimano/Sram, convertible en Campagnolo et XD-R avec des corps de roue libre optionnels	
Roue libre� : Shimano/Sram, convertible en Campagnolo et XD-R avec des corps de roue libre optionnels	
Axe avant� : Blocage rapide uniquement	
Axe avant� : Blocage rapide uniquement	
Axe arri�re� : Blocage rapide uniquement	
Axe arri�re� : Blocage rapide uniquement	

Sp cifications

JANTES

- Mat riau  : Maxtal et carbone 12K
- Mat riau  : Maxtal et carbone 12K
- Hauteur  : 60 mm
- Hauteur  : 60 mm
- Raccord  : SUP
- Raccord  : SUP
- Per age  : traditionnel
- Per age  : traditionnel
- Surface de freinage  : UB Control
- Surface de freinage  : UB Control
- R duction du poids  : ISM
- R duction du poids  : ISM
- Diam tre du trou de valve  : 6,5 mm
- Diam tre du trou de valve  : 6,5 mm
- Pneumatique  : pneu
- Pneumatique  : pneu
- Largeur interne  : 17  mm
- Largeur interne  : 17  mm
- Dimension ETRTO  : 622x17C
- Dimension ETRTO  : 622x17C

RAYONS

- Mat riau  : acier
- Mat riau  : acier
- Forme  : droits, a rodynamiques, r treints
- Forme  : droits, a rodynamiques, r treints
-  crous  : aluminium, ABS
-  crous  : aluminium, ABS
- Nombre  : 16   l avant, 20   l arri re
- Nombre  : 16   l avant, 20   l arri re
- Rayonnage  : avant radial, arri re Isopulse
- Rayonnage  : avant radial, arri re Isopulse

MOYEUX

- Corps avant et arri re  : aluminium
- Corps avant et arri re  : aluminium
- Mat riau de l axe  : aluminium
- Mat riau de l axe  : aluminium
- Avant  : roulements   cartouche  tanche r glables (QRM+), Arri re  roulements   cartouche  tanche   r glage automatique (QRM Auto)
- Avant  : roulements   cartouche  tanche r glables (QRM+), Arri re  roulements   cartouche  tanche   r glage automatique (QRM Auto)
- Roue-libre : Instant Drive 360
- Roue-libre : Instant Drive 360

VERSIONS

- Coloris  : Noir uniquement

POIDS ROUES

965