

MAVIC Ksyrium UST Disc

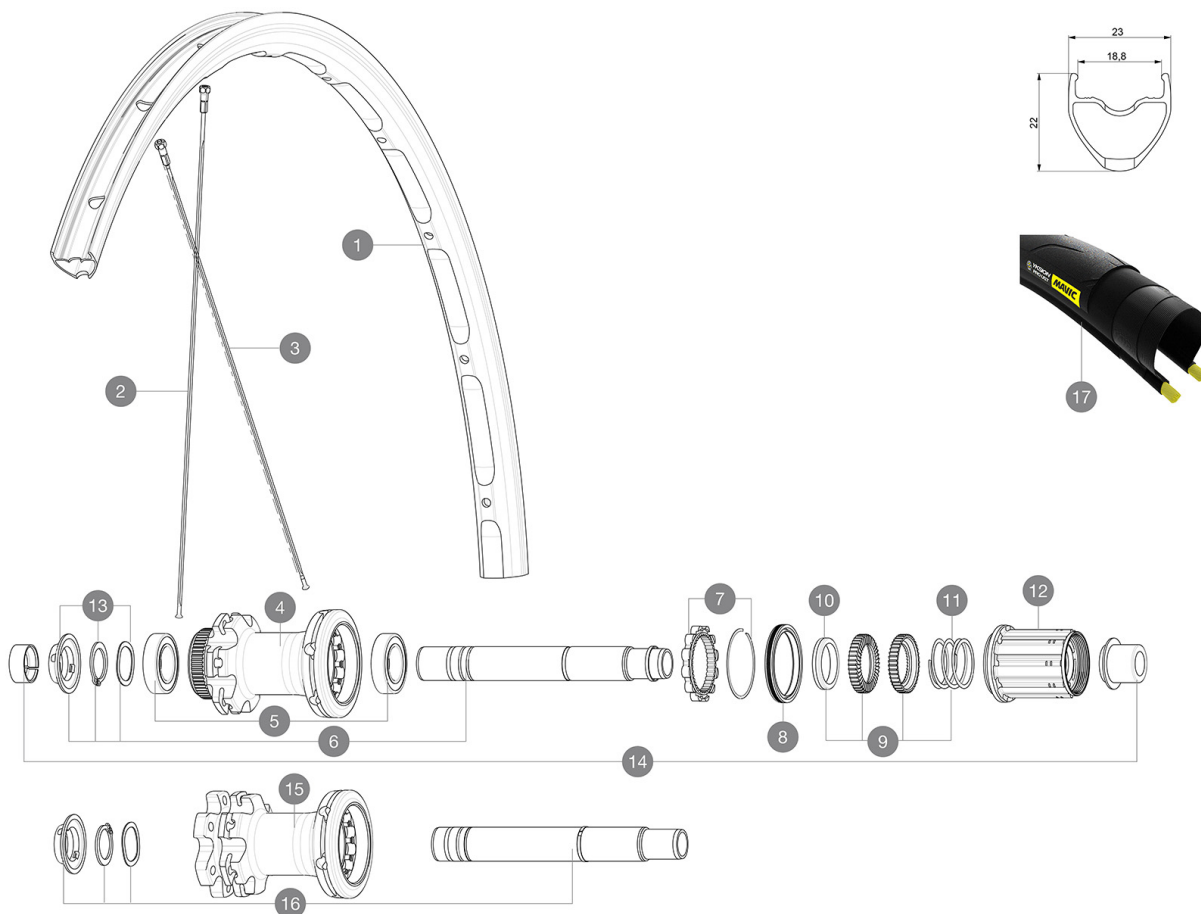
1
2019
REAR

CATÉGORIE ASTM 2A : route et tout-terrain avec des sauts de moins de 15 Å cm
Pour optimiser la longévité des roues, Mavic recommande un poids maximal supporté par les roues de 120kg poids du vélo inclus
Dimensions de pneus recommandés : 25 Å 32 mm
Pression max. : 23 Å mm 8,7 Å bars - 125 Å PSI, 25/28 Å mm 7,7 Å bars - 110 Å PSI

RÉFÉRENCES ROUES

R23011 Ksy UST D6B Rr 12x142

R23021 Ksy UST DCL Rr 12x142



JANTES



 :

| | | |
|---|----------------------|---|
| 1 | V2735315 V2620101 | KIT FRONT/REAR RIM KSYRIUM UST Disc UST RIM TAPE 25mm (for 21-24mm wide rim) |
|---|----------------------|---|

RAYONS

| | | |
|---|----------|--|
| 2 | V3664501 | KIT 12 FRT/NDS AKSIUM ELITE UST Disc/KSYRIUM UST Disc FLAT S |
| 3 | 36689601 | "12 SPOKES DRIVE SIDE CROSSROC 29"" 293mm" |

MOYEUR

| | | |
|----|----------|--|
| 4 | N/A | CORPS DE MOYEU |
| 5 | M40076 | HUB BEARINGS 17x30x7 6903 x 2 |
| 6 | V2373401 | KIT ID360 135/142 DCL L1 AXLE WITH CLIP |
| 7 | V2252701 | KIT ID360 INSERT SHAPED EAR LOBE > 2017 |
| 8 | V2251601 | ID360 SEAL + GREASE |
| 9 | V2251701 | ID360 2 RATCHETS + SPRING + GREASE |
| 10 | V2500501 | Kit 3 ID360 pad for noise reduction |
| 11 | V2251801 | KIT 3 ID360 ROAD SPRINGS |
| 12 | V4000101 | HG11 STEEL ROAD FREE HUB BODY ID360 - while stock last |
| 12 | V3430101 | HG11 Freewheel Body ID360 |
| 13 | V2373001 | KIT ADJUST. SYSTEM QRM AUTO ID360 for 17x30x7 bearing |
| 15 | N/A | CORPS DE MOYEU |
| 16 | V2372101 | KIT ID360 135/142 D6T AXLE WITH CLIP |

PNEUMATIQUES

| | | |
|----|----------|-----------------------|
| 17 | 39938828 | Yksion Pro UST 700x28 |
|----|----------|-----------------------|

ADAPTATEURS

| | | |
|----|----------|---|
| 14 | V2510701 | ID360 EVO REAR AXLE ADAPTERS 12x142mm DCL & D6T |
| | V2510901 | ID360 EVO REAR AXLE ADAPTERS 12x135mm DCL & D6T |
| | V2510801 | ID360 EVO REAR AXLE ADAPTERS 9x135mm DCL & D6T |

MAVIC Ksyrium UST Disc

LIVRE AVEC

| | |
|---|---|
| Liquide pr ventif Mavic (roue arri re) (355 466 01) | |
| Seringue pour liquide pr ventif | |
| Adaptateurs pour blocage rapide avant (996 941 01 pour VTT ou B41 043 01 pour route) | |
| Adaptateurs arri re QR pour Instant Drive 360 (B49 894 01) | |
| Valve UST et accessoires (129 838 01) |  |
| Fond de jante tubeless | |
| Guide utilisateur | |

COMPATIBILITE

| | |
|--|--|
| Roue libre : Shimano/Sram, convertible en Campagnolo et XD-R avec des corps de roue libre optionnels | |
| Axe avant : axe traversant 12 x 100, conversion facile en blocage rapide avec les adaptateurs fournis. Incompatible avec les axes traversants de 15 mm | |
| Axe arri re : axe traversant de 12 mm, convertible en blocage rapide avec les adaptateurs inclus | |

Sp cifications

JANTES

- **Mat riau** : Maxtal
 - **Hauteur** : 22 mm
 - **Raccord** : SUP
 - **Per age** : traditionnel
- Profil sp cifique pour frein   disque
- **R duction du poids** : ISM
 - **Diam tre du trou de valve** : 6,5 mm
 - **Pneumatique** : UST Tubeless et tubetype
 - **Largeur interne** : 19 mm
 - **Dimension ETRTO** : 622x19TC ROUTE
- Utiliser avec le fond de jante tubeless Mavic

RAYONS

- **Mat riau** : acier
- **Forme** : droits, plats, r treints
- ** crous** : acier, ABS
- **Nombre** : 24   1  avant et   1  arri re
- **Rayonnage** : avant et arri re crois s par 2

MOYEUX

- **Corps avant et arri re** : aluminium
 - **Mat riau de l'axe** : aluminium
- Roulements   cartouche  tanche   r glage automatique (QRM Auto),   l'avant et   l'arri re
- **Roue libre** : acier Instant Drive 360
 - **Avant** : compatible blocage rapide et axe traversant de 12x100
 - **Arri re** : Attache rapide, compatible 12x142 et 12x135

VERSIONS

- **Standard de disque** : 6   trous ou Center Lock(R)
- **Standard de disque** : Center Lock(R) uniquement

POIDS ROUES

915