

MAVIC XA35 Pro Carbon

1
2019
REAR

CATÉGORIE ASTM 3A : CROSS-COUNTRY ET TRAIL

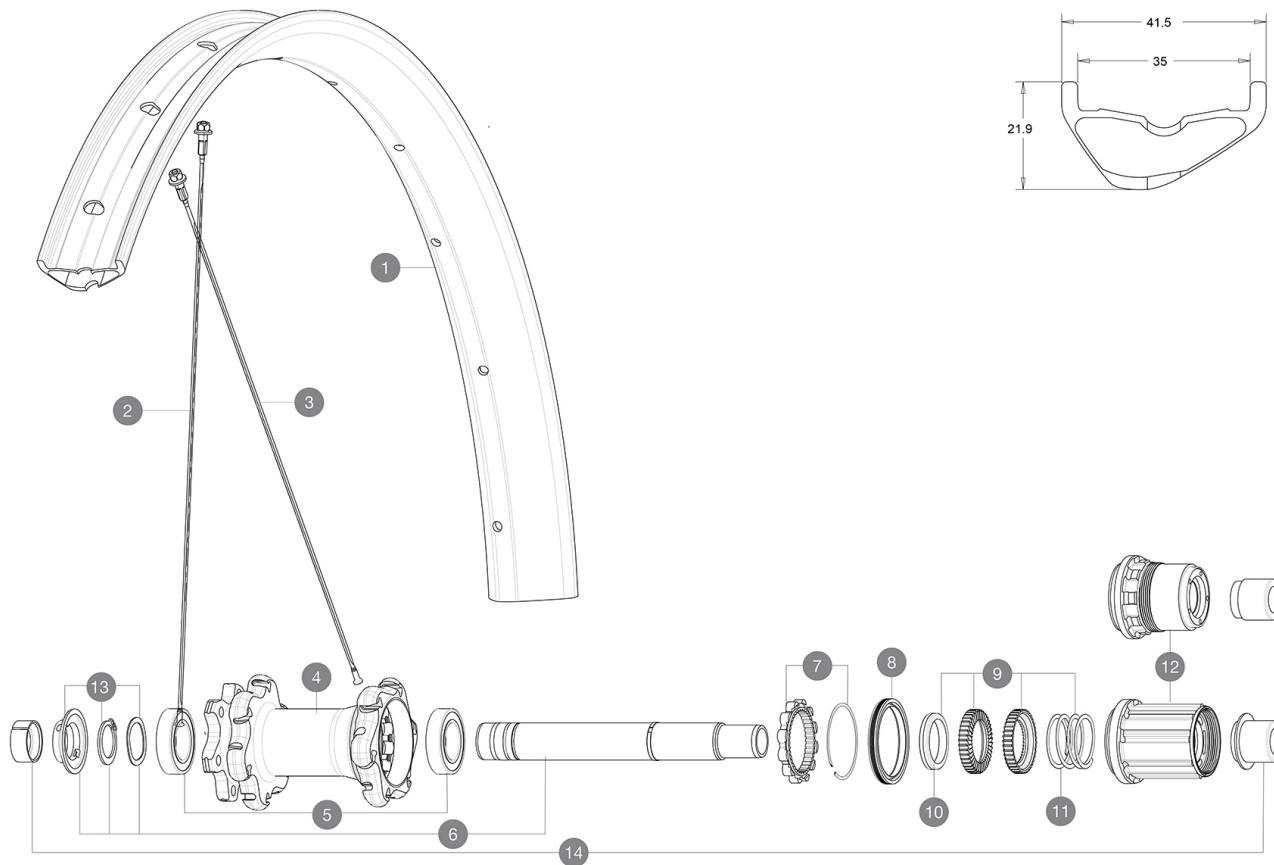
Pour optimiser la longévité des roues, Mavic recommande un poids maximal supporté par les roues de 120kg poids du vélo inclus

Dimensions de pneus recommandés : 65 Å 81 Å mm (2,5" Å 3,2")

RÉFÉRENCES ROUES

R27141 XA35ProCarb 27,5 19 Rr BoostXD

R27131 XA35ProCarb 27,5 19 Rr Boost



JANTES



&NBSP;:

1	V3760815	KIT FRT/REAR RIM XA 35 PRO Carbon 27,5"
	V3710101	40mm UST Tape For 35mm Wide Rims

RAYONS

2	V2386301	KIT 12 FRT/REAR XA 35 PRO CARBON BUTTED FLAT SPOKE 275mm + a
---	----------	--

MOYEURS


4	N/A	CORPS DE MOYEU
5	M40076	HUB BEARINGS 17x30x7 6903 x 2
6	V2372201	KIT ID360 148 D6T AXLE WITH CLIP
7	V2252701	KIT ID360 INSERT SHAPED EAR LOBE > 2017
8	V2251601	ID360 SEAL + GREASE
9	V2375201	KIT ID360 24 TEETH 2 RATCHET + MTB SPRING + PAD (specific)
10	V2375401	KIT ID360 MTB 24T 3 NOISE REDUCING PADS
11	V2372901	KIT 3 ID360 MTB SPRINGS
12	V3780101	HG9 Alloy MTB Freewheel Body ID360
12	V3740101	XD MTB Freewheel Body ID360
13	V2373001	KIT ADJUST. SYSTEM QRM AUTO ID360 for 17x30x7 bearing

ADAPTATEURS

14	V2510701	ID360 EVO REAR AXLE ADAPTERS 12x142mm DCL & D6T
	V2510801	ID360 EVO REAR AXLE ADAPTERS 9x135mm DCL & D6T

MAVIC XA35 Pro Carbon

LIVRE AVEC

Valve UST et accessoires (129 838 01)	
Valve UST et accessoires (129 838 01)	
Fond de jante tubeless	
Fond de jante tubeless	
ClÃ© de rÃ©glage multifonction (325 423 01)	
ClÃ© de rÃ©glage multifonction (325 423 01)	
Guide utilisateur	
Guide utilisateur	

COMPATIBILITE

Roue libre : Shimano/Sram ou XD	
Roue libre : Shimano/Sram ou XD	
Roue libre : Shimano Micro Spline	
Roue libre : Shimano Micro Spline	

SpÃ©cifications

JANTES

- **MatÃ©riau** : 100% fibre de carbone unidirectionnelle
- **MatÃ©riau** : 100% fibre de carbone
- **PerÃ§age** : traditionnel
- **PerÃ§age** : traditionnel
- **DiamÃ©tre du trou de valve** : 6,5 mm
- **DiamÃ©tre du trou de valve** : 6,5 mm
- **Pneumatique** : UST Tubeless et tubetype
- **Pneumatique** : UST Tubeless et tubetype
- **Largeur interne** : 35 mm
- **Largeur interne** : 35 mm
- **Dimension ETRTO 27,5"** : 584x35TSS
- **Dimension ETRTO 27,5"** : 584x35TSS

Profil sans crochets

Profil sans crochets

Utiliser avec le fond de jante tubeless Mavic

Utiliser avec le fond de jante tubeless Mavic

RAYONS

- **MatÃ©riau** : acier
- **MatÃ©riau** : acier
- **Forme** : droits, plats, rÃ©treints
- **Forme** : droits, plats, rÃ©treints
- **Nombre** : 24 Ã l'avant et Ã l'arriÃ©re
- **Nombre** : 24 Ã l'avant et Ã l'arriÃ©re
- **Rayonnage** : avant et arriÃ©re croisÃ©s par 2
- **Rayonnage** : avant et arriÃ©re croisÃ©s par 2

MOYEUX

- **Corps avant et arriÃ©re** : aluminium
 - **Corps avant et arriÃ©re** : aluminium
 - **MatÃ©riau de l'axe** : aluminium
 - **MatÃ©riau de l'axe** : aluminium
- Roulements : cartouche Ã©tanches rÃ©glables (QRM+)
- Roulements : cartouche Ã©tanche rÃ©glage automatique (QRM Auto), Ã l'avant et Ã l'arriÃ©re
- **Roue libre** : Instant Drive 360
 - **Roue libre** : Instant Drive 360

VERSIONS

- **Coloris** : Noir uniquement
- **Standard de disque** : 6 trous uniquement
- **Standard de disque** : 6 trous uniquement
- **Largeur du moyeu** : Boost uniquement (110 avant, 148 arriÃ©re)
- **Largeur du moyeu** : Boost uniquement (110 avant, 148 arriÃ©re)
- **Roue libre** : Shimano/Sram ou XD
- **Roue libre** : Shimano/Sram ou XD

POIDS ROUES

887