

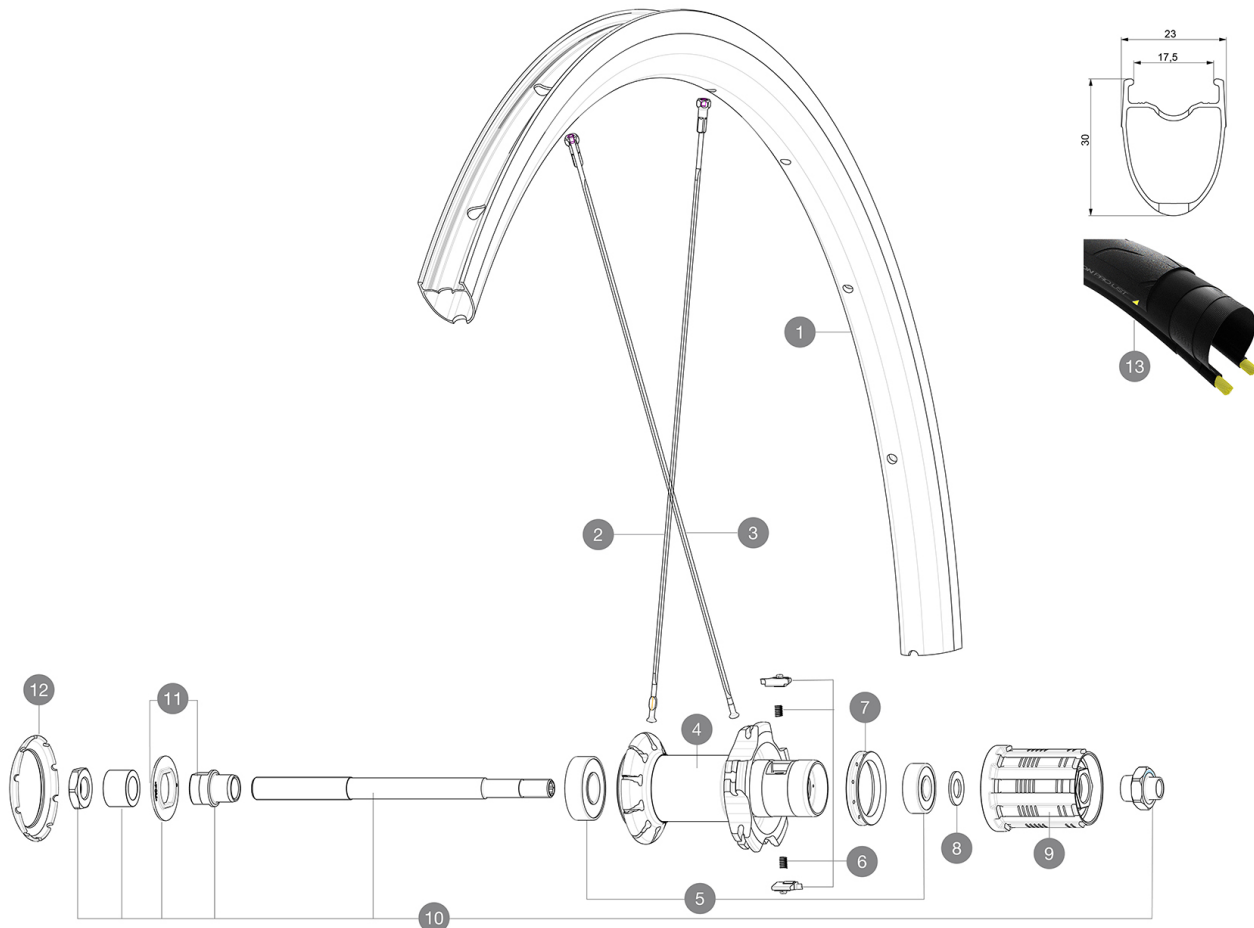
MAVIC Cosmic Elite UST

1
2020
REAR

CATÉGORIE ASTM 2A : route et tout-terrain avec des sauts de moins de 15 Å cm
Pour optimiser la longévité des roues, Mavic recommande un poids maximal supporté par les roues de 120kg poids du vélo inclus
Dimensions de pneus recommandés : 25 Å 32 mm
Pression max. : se référer aux indications sur la roue et le pneu. Si elles sont différentes, choisir la plus faible.

RÉFÉRENCES ROUES

R33611 Cosmic Elite UST 20 Rr



JANTES



&NBSP;:

| | | |
|---|----------------------|--|
| 1 | V2732615 V2900101 | KIT FRONT/REAR RIM COSMIC ELITE UST 23mm UST Tape For 17 to 18 Wide Road Rims |
|---|----------------------|--|

RAYONS

| | | |
|---|----------|--|
| 2 | V2739215 | Kit 10 Frt/Rear non drive side Cosmic Elite UST 20 butted sp |
| 3 | V3660101 | KIT 10 DS COSMIC ELITE UST BUTTED SPOKE 292mm |


MOYEUR

| | | |
|----|----------|---|
| 4 | N/A | CORPS DE MOYEU |
| 5 | M40660 | ROULEMENTS MOYEU ARR 608+6001 |
| 6 | M40578 | KIT CLIQUETS FTS "L" (ROUES ROUTE) |
| 7 | 99500001 | JOINT A LEVRE FTSX |
| 8 | 30872801 | SET OF 3 INTERNAL SILVER SPACERS 9mm FTS-L 2013 |
| 9 | 30871101 | FTS-L FREEWHEEL BODY HG11 2013 (8 or 9mm axle compatible) |
| 10 | 99603901 | AXE ARR KSYRIUM EQUIPE 08 |
| 11 | 99603801 | SHORT EXPENSIBLE BEARING SUPPORTS > 2008 |
| 12 | 12034401 | KIT 3 CAPOTS NOIRS MOYEU AERO 10 ENCOCHES |

MAVIC Cosmic Elite UST

2020
REAR

LIVRE AVEC

| | |
|---|---|
| Liquide pr ventif Mavic (roue arri re) (355 466 01) | |
| Seringue pour liquide pr ventif | |
| Blocages rapides BR101 (M40350 avant, M40351 arri re, M40352 arri re VTT) | |
| Valve UST et accessoires (129 838 01) |  |
| Fond de jante tubeless | |
| Guide utilisateur | |

COMPATIBILITE

| | |
|---|--|
| Roue libre : Shimano/Sram, convertible en Campagnolo avec un corps de roue libre optionnel | |
| Axe avant : Blocage rapide uniquement | |
| Axe arri re : Blocage rapide uniquement | |

Sp cifications

JANTES

- Mat riau : Aluminium S6000
 - Hauteur : 30 mm
 - Raccord : SUP
 - Per age : traditionnel
 - Surface de freinage : UB Control
 - Diam tre du trou de valve : 6,5 mm
 - Pneumatique : UST Tubeless et tubetype
 - Largeur interne : 17 mm
 - Dimension ETRTO : 622x17TC ROUTE
- Utiliser avec le fond de jante tubeless Mavic

RAYONS

- Mat riau : acier
- Forme : droits, plats
- M crous : acier, ABS
- Nombre : 20   1  avant et   1  arri re
- Rayonnage : radial avant et arri re c t  oppos s   roue libre, crois s par 2 arri re c t  roue libre

MOYEUX

- Corps avant et arri re : aluminium
 - Mat riau de l'axe : acier
- Roulements   cartouche  tanches (QRM)
- Roue libre : Roue-libre   acier FTS-L

VERSIONS

- Coloris : Noir uniquement

POIDS ROUES

955