

CATÉGORIE ASTM 1 : route uniquement

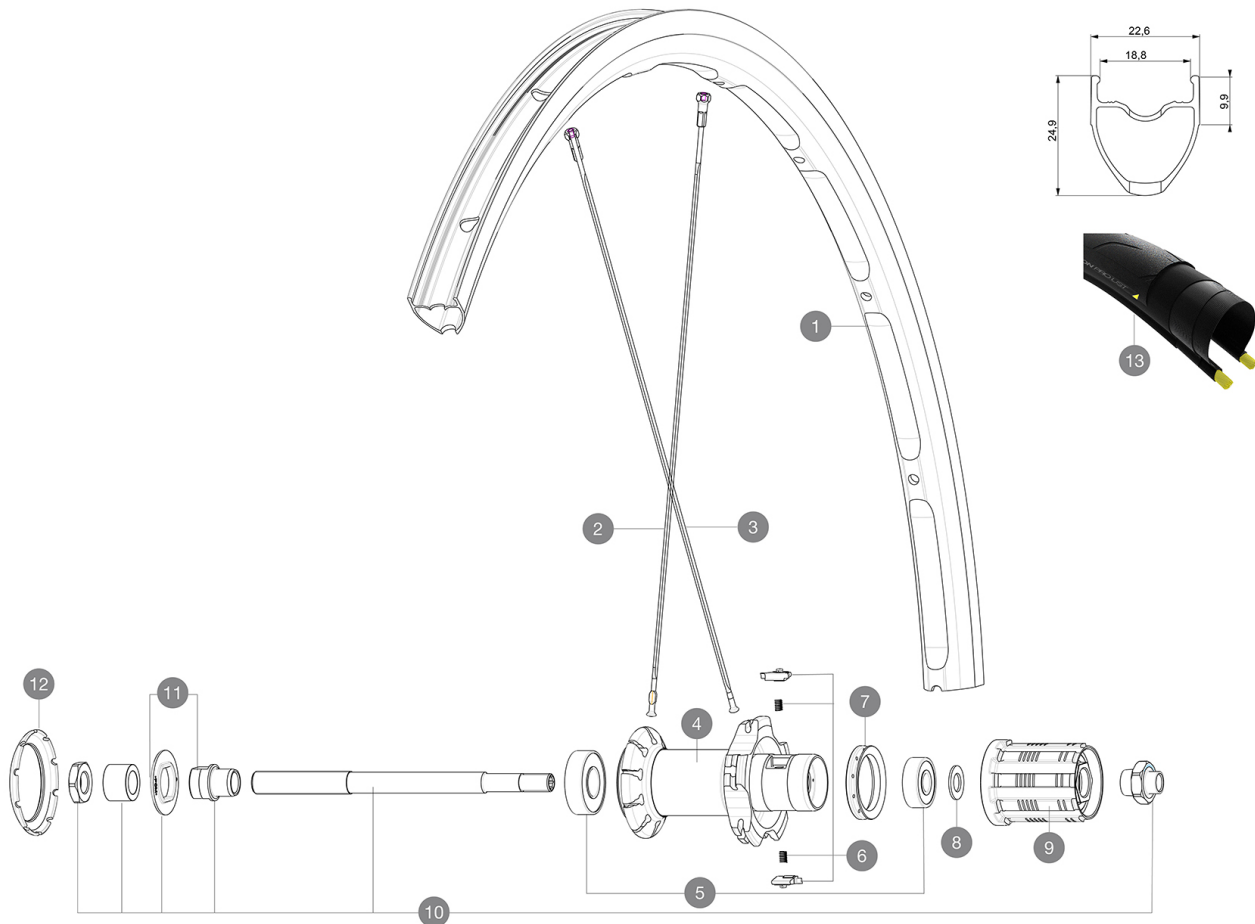
Pour optimiser la longévité des roues, Mavic recommande un poids maximal supporté par les roues de 120kg poids du vélo inclus

Dimensions de pneus recommandés : 25 Å 32 mm

Pression max. : se référer aux indications sur la roue et le pneu. Si elles sont différentes, choisir la plus faible.

RÉFÉRENCES ROUES

R34141 Ksyrium UST 20 Rr



JANTES



 :

| | | |
|---|----------|--|
| 1 | V4080413 | KIT REAR RIM KSYRIUM UST 19/20 |
| | V3720101 | 25mm UST Tape for 19 to 22mm Road Rims |

RAYONS


| | | |
|---|----------|--|
| 2 | V3664701 | KIT 10 FRT/NDS AKSIUM ELITE UST FLAT SPOKE 282mm + nipple |
| 3 | V3664801 | KIT 10 DS AKSIUM ELITE UST/KSYRIUM UST FLAT BUTTED SPOKE 297 |

MOYEURS

| | | |
|----|----------|---|
| 4 | N/A | CORPS DE MOYEU |
| 5 | M40660 | ROULEMENTS MOYEU ARR 608+6001 |
| 6 | M40578 | KIT CLIQUETS FTS "L" (ROUES ROUTE) |
| 7 | 99500001 | JOINT A LEVRE FTSX |
| 8 | 30872801 | SET OF 3 INTERNAL SILVER SPACERS 9mm FTS-L 2013 |
| 9 | 30871101 | FTS-L FREEWHEEL BODY HG11 2013 (8 or 9mm axle compatible) |
| 10 | 99603901 | AXE ARR KSYRIUM EQUIPE 08 |
| 11 | 99603801 | SHORT EXPENSIBLE BEARING SUPPORTS > 2008 |
| 12 | 12034401 | KIT 3 CAPOTS NOIRS MOYEU AERO 10 ENCOCHES |

MAVIC Ksyrium UST

LIVRE AVEC

| | |
|---|---|
| Liquide pr ventif Mavic (roue arri re) (355 466 01) | |
| Seringue pour liquide pr ventif | |
| Blocages rapides BR101 (M40350 avant, M40351 arri re, M40352 arri re VTT) | |
| Valve UST et accessoires (129 838 01) |  |
| Fond de jante tubeless | |
| Guide utilisateur | |

COMPATIBILITE

| | |
|---|--|
| Roue libre : Shimano/Sram, convertible en Campagnolo avec un corps de roue libre optionnel | |
| Axe avant : Blocage rapide uniquement | |
| Axe arri re : Blocage rapide uniquement | |

Sp cifications

JANTES

- Mat riau : Maxtal
 - Hauteur : 25mm
 - Raccord : SUP
 - P rage : traditionnel
 - Surface de freinage : UB Control
 - R duction du poids : ISM
 - Diam tre du trou de valve : 6,5 mm
 - Pneumatique : UST Tubeless et tubetype
 - Largeur interne : 19 mm
 - Dimension ETRTO : 622x19TC ROUTE
- Utiliser avec le fond de jante tubeless Mavic

RAYONS

- Mat riau : acier
- Forme : droits, plats, r treints
-  crous : acier, ABS
- Nombre : 18   avant, 20   arri re
- Rayonnage : radial avant et arri re c t  oppos  roue libre, crois s par 2 arri re c t  roue libre

MOYEUX

- Corps avant et arri re : aluminium
 - Mat riau de l'axe : acier
- Roulements   cartouche  tanches (QRM)
- Roue libre : Roue-libre   acier FTS-L

VERSIONS

- Coloris : Noir uniquement

POIDS ROUES

895