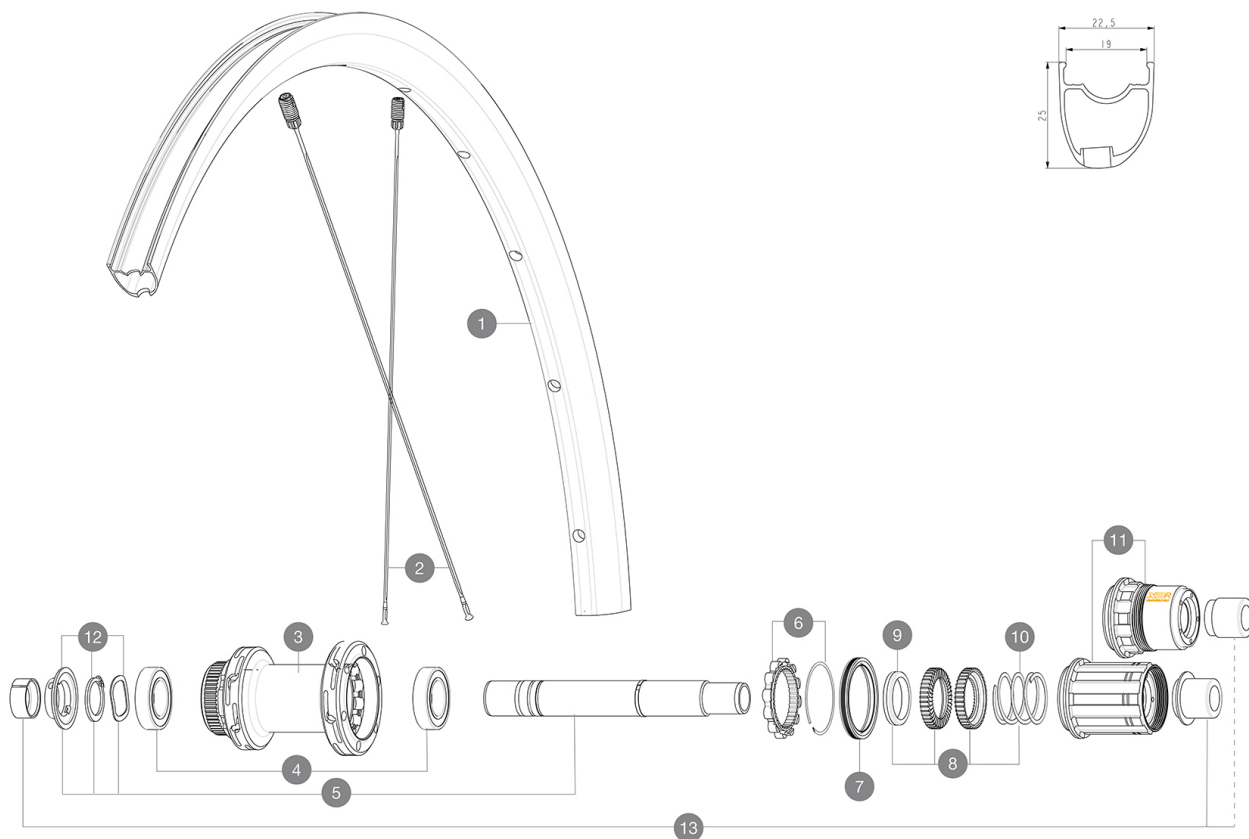


CATÉGORIE ASTM 2A : route et chemins, sauts d'une hauteur inférieure à 15 Å cm
 Taille minimale du pneu: largeur 23mm - pression max. 6.75Bar/97PSI
 Pour optimiser la longévité des roues, Mavic recommande que le poids maximal supporté par les roues ne dépasse pas 120 Å kg, poids du vélo inclus
 Tailles de pneus recommandées : entre 25 et 32 mm
 Pression max. : se référer aux indications sur la roue et le pneu. Si elles sont différentes, choisir la plus faible
 Maximum tyre pressure: 6.75bar/97PSI with a 23mm tyre - 3.8bar/55PSI with a 62mm tyre
 Taille maximale du pneu: largeur 62mm - pression max. 3.8Bar/55PSI

RÉFÉRENCES ROUES

R36761	KSYRIUM S CL 700 12x142 M11	R39021	KSYRIUM S CL 700 12x142 XDR
--------	-----------------------------	--------	-----------------------------



JANTES



&NBSP::

1	V4093313	Kit Rear rim Ksyrium S Disc
---	----------	-----------------------------

RAYONS

2	V4163501	Kit 12 Front/Rear Ksyrium S Disc butted spoke 294mm M7/7
---	----------	--

MOYEURS

3	N/A	CORPS DE MOYEU
4	M40076	HUB BEARINGS 17x30x7 6903 x 2
5	V2373401	KIT ID360 135/142 DCL L1 AXLE WITH CLIP
6	V2252701	KIT ID360 INSERT SHAPED EAR LOBE > 2017
7	V00063631	Kit ID360 seal version 2 (larger)
8	V2251701	ID360 2 RATCHETS + SPRING + GREASE
9	V2500501	Kit 3 ID360 pad for noise reduction
10	V2251801	KIT 3 ID360 ROAD SPRINGS
11	V3430101	HG11 Freewheel Body ID360
11	V2580101	FREEHUB BODY XD Road ID360
12	V2373001	KIT ADJUST. SYSTEM QRM AUTO ID360 for 17x30x7 bearing

ADAPTATEURS

13	V2510701	ID360 EVO REAR AXLE ADAPTERS 12x142mm DCL & D6T
	V2510801	ID360 EVO REAR AXLE ADAPTERS 9x135mm DCL & D6T
	V2510901	ID360 EVO REAR AXLE ADAPTERS 12x135mm DCL & D6T

MAVIC KSYRIUM S DISC

LIVRE AVEC

Liquide pr�ventif Mavic (roue arri�re) (355 466 01)	
Guide utilisateur	
Adaptateurs blocage rapide avant (996� 941� 01 pour VTT ou B41� 043� 01 pour route)	
Adaptateurs blocage rapide avant (996� 941� 01 pour VTT ou B41� 043� 01 pour route)	
Adaptateurs blocage rapide avant (996� 941� 01 pour VTT ou B41� 043� 01 pour route)	
Adaptateurs blocage rapide avant (996� 941� 01 pour VTT ou B41� 043� 01 pour route)	
Adaptateurs arri�re blocage rapide pour Instant� Drive� 360 (B49� 894 01)	
Adaptateurs arri�re blocage rapide pour Instant� Drive� 360 (B49� 894 01)	
Adaptateurs arri�re blocage rapide pour Instant� Drive� 360 (B49� 894 01)	
Adaptateurs arri�re blocage rapide pour Instant� Drive� 360 (B49� 894 01)	
Valve et accessoires UST (129� 838 01)	
Valve et accessoires UST (129� 838 01)	
Valve et accessoires UST (129� 838 01)	
Valve et accessoires UST (129� 838 01)	
Cl� multifonction (livr�e avec la roue arri�re) (325� 423 01)	
Cl� multifonction (livr�e avec la roue arri�re) (325� 423 01)	
Guide utilisateur	
Guide utilisateur	

COMPATIBILITE

Roue libre� : Roue libre� : Shimano/Sram, convertible en Campagnolo et XD-R avec des corps de roue libre en option	
Roue libre� : Roue libre� : Shimano/Sram, convertible en Campagnolo et XD-R avec des corps de roue libre en option	
Roue libre� : Roue libre� : Shimano/Sram, convertible en Campagnolo et XD-R avec des corps de roue libre en option	
Axe avant� : axe traversant 12� x� 100, conversion facile en blocage rapide avec les adaptateurs fournis. Incompatible avec les axes traversants de 15� mm	
Axe avant� : axe traversant 12� x� 100, conversion facile en blocage rapide avec les adaptateurs fournis. Incompatible avec les axes traversants de 15� mm	
Axe avant� : axe traversant 12� x� 100, conversion facile en blocage rapide avec les adaptateurs fournis. Incompatible avec les axes traversants de 15� mm	
Corps de roue libre: convertible SRAM XD route (kit V2580101 vendu s�parement)	
Corps de roue libre: convertible SRAM XD route (kit V2580101 vendu s�parement)	
Axe arri�re� : axe traversant de 12� mm, convertible en blocage rapide au moyen des adaptateurs fournis	
Axe arri�re� : axe traversant de 12� mm, convertible en blocage rapide au moyen des adaptateurs fournis	
Axe arri�re� : axe traversant de 12� mm, convertible en blocage rapide au moyen des adaptateurs fournis	
Corps de roue libre: convertible SHIMANO HG light route (kit V3850101 vendu s�parement)	
Corps de roue libre: convertible SHIMANO HG light route (kit V3850101 vendu s�parement)	
Corps de roue libre: convertible SHIMANO MS (kit V3990101 vendu s�parement)	
Corps de roue libre: convertible SHIMANO MS (kit V3990101 vendu s�parement)	
Corps de roue libre: convertible CAMPAGNOLO ED (kit V3440101 vendu s�parement)	
Corps de roue libre: convertible CAMPAGNOLO ED (kit V3440101 vendu s�parement)	