

MAVIC Crossmax Carbon XL R 29

2021
REAR

CATÉGORIE ASTM 4A : ENDURO ET TRAIL

Pour optimiser la longévité des roues, Mavic recommande que le poids maximal supporté par les roues ne dépasse pas 150 kg, poids du vélo inclus

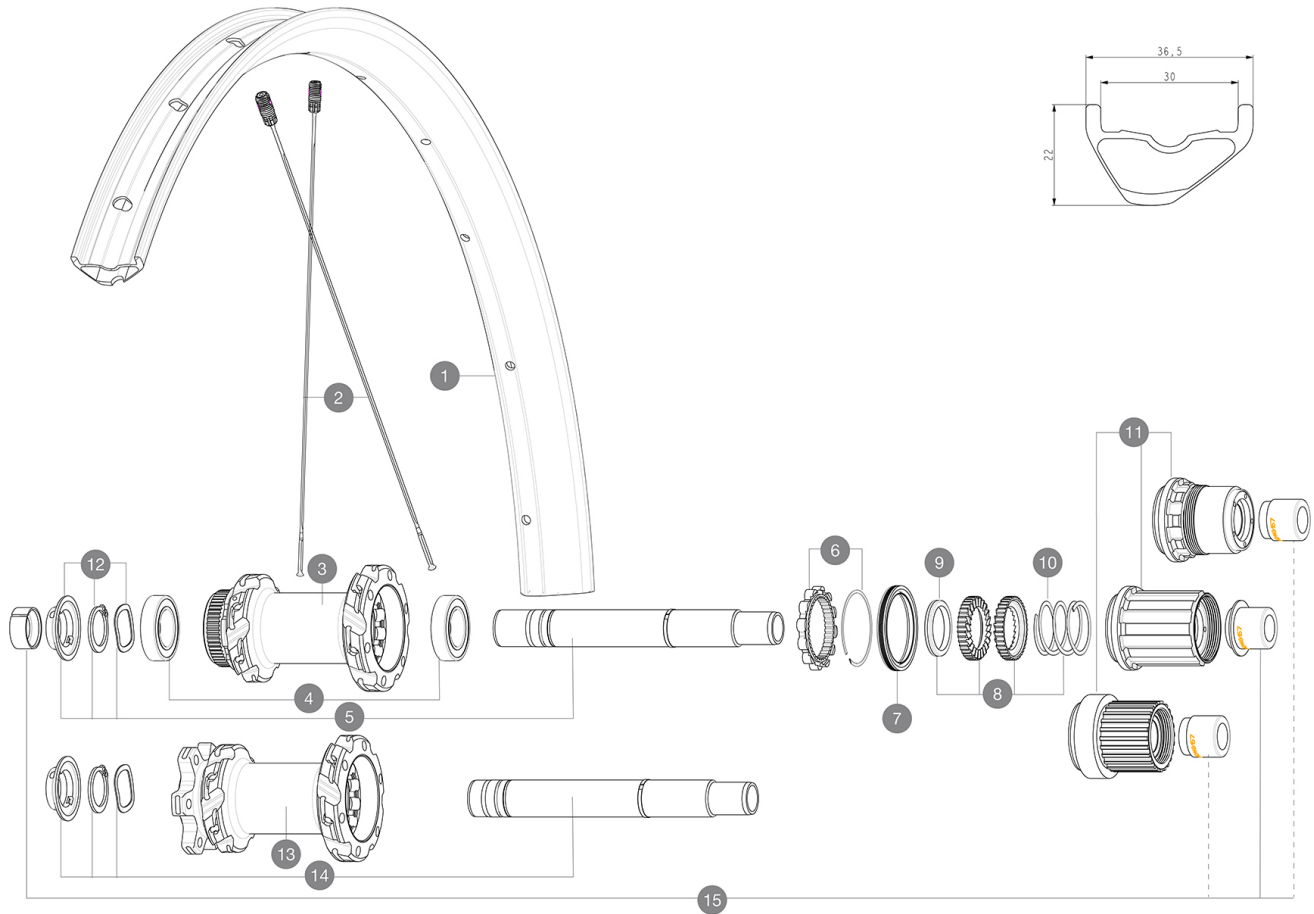
Tailles de pneus recommandées : 60 à 76 mm (2,35" à 3,0")

RÉFÉRENCES ROUES

R37052 Crossmax Carbon XLR 29 RrBst*

R38752 Xmax Carb XLR 29DCLRr Bst MS*

R37752 Crossmax Carb XLR 29Rr Bst XD*



JANTES



&NBSP;:

1	V3765515	Kit Front/Rear rim Crossmax Carbon XLR 29"
	V3750101	35mm UST Green Tape for 30mm wide rims

RAYONS

2	V2381401	KIT 12 FT/RR BUTTED SPOKES 296mm MTB 29"
---	----------	--

MOYEUX

3	N/A	CORPS DE MOYEU
4	M40076	HUB BEARINGS 17x30x7 6903 x 2
5	V2375701	Kit ID360 148 DCL axle with circlip
6	V2252701	KIT ID360 INSERT SHAPED EAR LOBE > 2017
7	V2251601	ID360 SEAL + GREASE
8	V2375201	KIT ID360 24 TEETH 2 RATCHET + MTB SPRING + PAD (specific)
9	V2375401	KIT ID360 MTB 24T 3 NOISE REDUCING PADS
10	V2372901	KIT 3 ID360 MTB SPRINGS
11	V3780101	HG9 Alloy MTB Freewheel Body ID360
11	V3740101	XD MTB Freewheel Body ID360
11	V3990101	MicroSpline MTB Freewheel Body ID360
12	V2373001	KIT ADJUST. SYSTEM QRM AUTO ID360 for 17x30x7 bearing
13	N/A	CORPS DE MOYEU
14	V2372201	KIT ID360 148 D6T AXLE WITH CLIP

OPTIONS

8	V2372801	KIT ID360 2x40 TEETH RATCHETS + MTB SPRING + GREASE + PAD
---	----------	---

ADAPTATEURS

15	V2510701	ID360 EVO REAR AXLE ADAPTERS 12x142mm DCL & D6T
	V2510801	ID360 EVO REAR AXLE ADAPTERS 9x135mm DCL & D6T

MAVIC **Crossmax Carbon XL R 29****LIVRE AVEC**

Valve et accessoires UST (129 838 01)	
Fond de jante tubeless prêt à installer	
Ci multifonction (livré avec la roue arrière) (325 423 01)	
2 rayons de rechange par roue	

COMPATIBILITE

Roue libre : Shimano HG9, XD ou Micro Spline	
Axe arrière : Axe traversant 12 x 148 boost	
Axe avant : Axe traversant 15 x 110 boost	

Spécifications**JANTES**

- **Matériau** : 100 % fibre de carbone
 - **Perçage** : traditionnel
 - **Largeur interne** : 30 mm
- Profil sans crochets
Asymmetrical rim design
- **Taille 29" ETRTO** : 622x30TSS
- UST Tubeless Ready

RAYONS

- **Matériau** : acier
 - **Forme** : droits, plats, rayés
 - **Matériau** : acier, ABS
 - **Nombre** : 24 à l'avant et à l'arrière
- Rayonnage avant et arrière croisés par 2 sans contact

MOYEUX

Infinity Hub
24 teeth ratchet
Moyeu disponible avec disque de frein 6 trous ou Center Lock (R)

- **Axes** : avant 15 x 110 boost ; arrière 12 x 148 boost

Instant Drive 360
QRM Auto

VERSIONS

- **Standard de disque** : 6 trous ou Center Lock (R)
- **Largeur de moyeu** : Boost uniquement (110 à l'avant, 148 à l'arrière)
- **Roue libre** : SRAM XD, Shimano HG9, Shimano Micro Spline
- **Diamètre** : 27,5" et 29"

POIDS ROUES

870