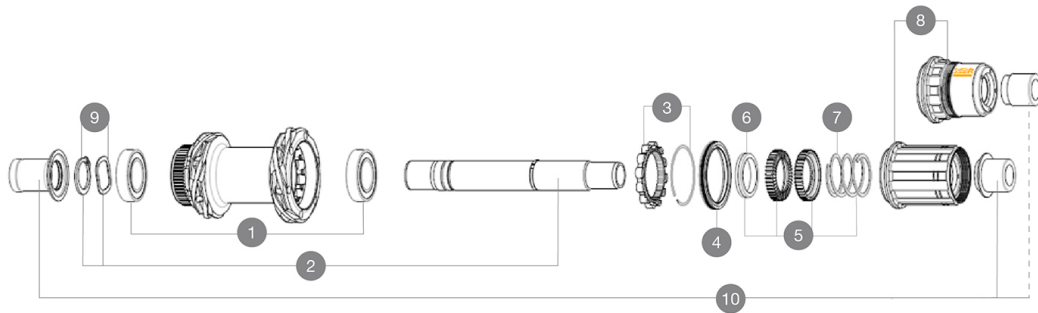


## RĂFĂCĂREȘENȘ ROUES

H44501 MR801INFSPRR CL 12X142 XDR 24H H44301 MR801INFSPRR CL 12X142 M11 24H



### MOYEUX

1	M40076	HUB BEARINGS 17x30x7 6903 x 2
2	V2373401	KIT ID360 135/142 DCL L1 AXLE WITH CLIP
3	V2252701	KIT ID360 INSERT SHAPED EAR LOBE > 2017
4	V2251601	ID360 SEAL + GREASE
5	V2251701	ID360 2 RATCHETS + SPRING + GREASE
6	V2500501	Kit 3 ID360 pad for noise reduction
7	V2251801	KIT 3 ID360 ROAD SPRINGS
8	V3430101	HG11 Freewheel Body ID360
8	V2580101	FREEHUB BODY XD Road ID360
9	V2373001	KIT ADJUST. SYSTEM QRM AUTO ID360 for 17x30x7 bearing

### ADAPTATEURS

10	V3811001	KIT ROAD ID360 RR CL ENDCAP (12MM)
----	----------	------------------------------------

**MAVIC** **MR801 INFINITY SP DISC****COMPATIBILITE**

Roue libre : Shimano/Sram, convertible en Campagnolo ED11, N3W et XD-R avec des corps de roue libre en option	
Roue libre : Shimano/Sram, convertible en Campagnolo ED11, N3W et XD-R avec des corps de roue libre en option	
Axe avant : axe traversant de 12 mm, aisément convertible en blocage rapide au moyen d'adaptateurs vendus en option. Convertible en 15 mm en rem	
Axe avant : axe traversant de 12 mm, aisément convertible en blocage rapide au moyen d'adaptateurs vendus en option. Convertible en 15 mm en rem	
Axe arrière : axe traversant de 12 mm, convertible en blocage rapide au moyen d'adaptateurs en option et en remplaçant l'axe	
Axe arrière : axe traversant de 12 mm, convertible en blocage rapide au moyen d'adaptateurs en option et en remplaçant l'axe	
Diamètre maximum des rayons : 2,4 mm	
Diamètre maximum des rayons : 2,4 mm	

**Spécifications****MOYEURS**

- Corps avant et arrière : aluminium
- Corps avant et arrière : aluminium
- Matériau de l'axe : aluminium
- Matériau de l'axe : aluminium

Moyeux Infinity

- Avant : compatible blocage rapide et axe traversant 12 x 100
- Avant : compatible blocage rapide et axe traversant 12 x 100
- Arrière : compatible blocage rapide et axe traversant 12 x 142 et 12 x 135
- Arrière : compatible blocage rapide et axe traversant 12 x 142 et 12 x 135

Moyeux Infinity

Système de roue libre Instant Drive 360

Système de roue libre Instant Drive 360

Technologie de réglage automatique des roulements QRM Auto

Technologie de réglage automatique des roulements QRM Auto

**VERSIONS**

- Standard de disque : Center Lock uniquement
- Standard de disque : Center Lock uniquement
- Avant, pour freins à disque : 24, 28 et 32 points d'ancrage
- Avant, pour freins à disque : 24, 28 et 32 points d'ancrage
- Arrière, pour frein à disque : 24, 28 et 32 points d'ancrage
- Arrière, pour frein à disque : 24, 28 et 32 points d'ancrage

**POIDS ROUES**