

MAVIC CROSSRIDE 1 29 30MM

2023
FRONT

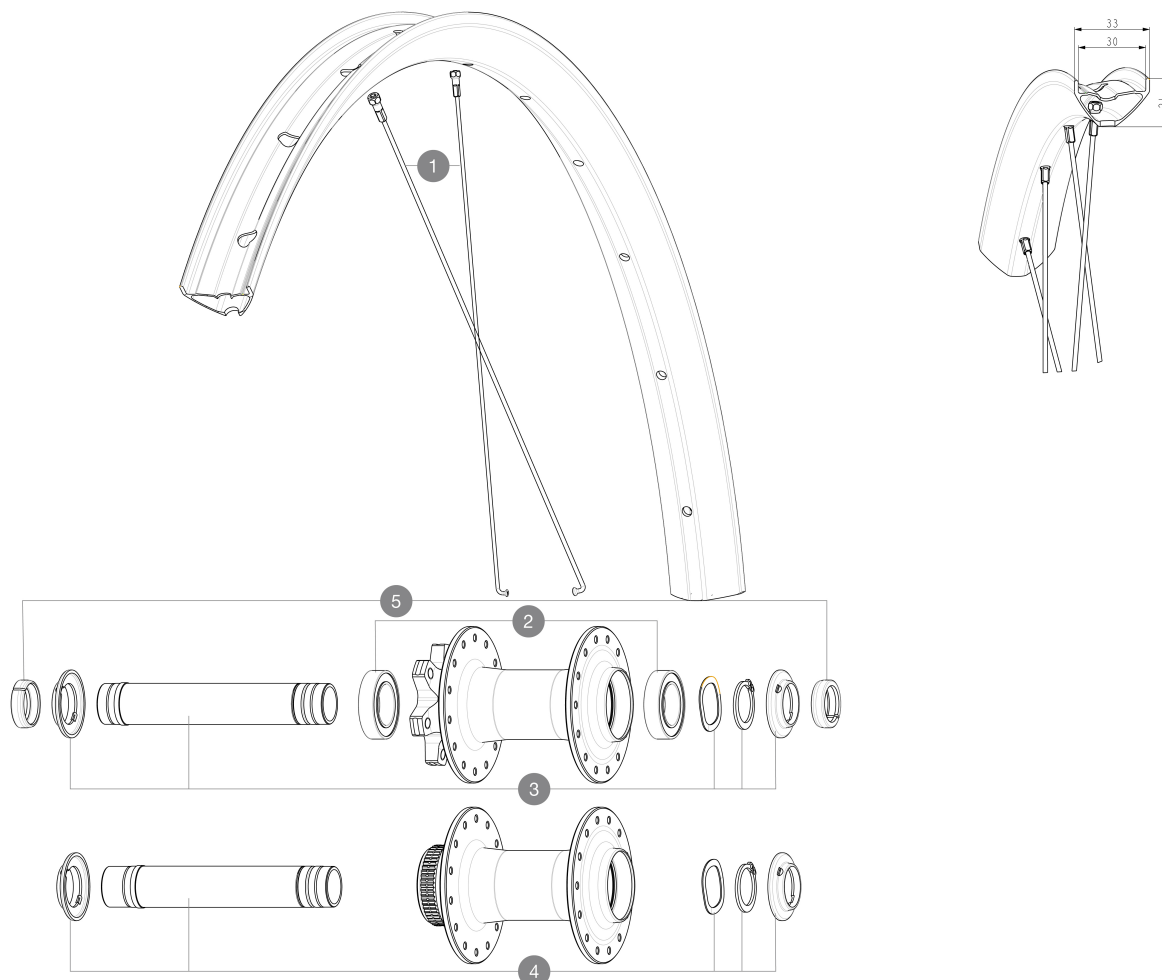
CATEGORIA ASTM 3: CROSS COUNTRY

For a longer longevity of the wheel, Mavic recommends that the total weight supported by the wheels doesn't exceed 150kg, bike included

Misura minima del pneumatico: larghezza 52 mm - pressione massima 2,35 Bar/34 PSI

Misura massima del pneumatico: larghezza 125 mm - pressione massima 1,25 Bar/18 PSI

REFERENZE RUOTE



SPOKES

1 V00062331 Kit 14 ft/rr Jbent bk rd spk 298 29"+np

HUB SHELLS

2 V2500901 KIT BEARINGS 18x30x7 + WAVED WASHER + CLIP

3 V2372401 KIT 110mm AXLE QRM AUTO MTB > 2019

4 V2375601 Kit 110mm axle QRM auto MTB from 2019 DCL

OPTIONS

V2374401 TORQUE CAPS 15*31 Adapter MTB QRM Auto > 2019 Frt HUB

ADAPTERS

5 V2372501 15mm MTB Axle Cap QRM Auto From 2019

99694101 2 REDUCERS 15/9mm

MAVIC **CROSSRIDE 1 29 30MM****VENDUTO CON**

Guida utente	
Flap tubeless preinstallato	
Guida utente	
Flap tubeless preinstallato	

COMPATIBILITY

Corpo ruota libera: convertibile SHIMANO HG MTB acciaio (kit V3790101 venduto separatamente)	
Corpo ruota libera: convertibile SHIMANO HG MTB acciaio (kit V3790101 venduto separatamente)	
Rear axle: 12mm thru axle, convertible to Quick Release with adapters (delivered with non-boost wheel)	

Specifications**CERCHIONI**

- **Materiale** : Alluminio S6000
- **Materiale** : Alluminio S6000
- **Altezza** : 21 mm
- **Altezza** : 21 mm
- **Giunto** : a manicotto
- **Giunto** : a manicotto
- **Larghezza interna** : 30 mm
- **Larghezza interna** : 30 mm
- **Foratura** : tradizionale (28 fori anteriori/posteriori)
- **Foratura** : tradizionale (28 fori anteriori/posteriori)
- **Frenatura** : disco
- **Frenatura** : disco
- **Profilo** : asimmetrico senza ganci
- **Profilo** : asimmetrico senza ganci
- **Dimensione ETRTO** : 622x30TSS
- **Dimensione ETRTO** : 622x30TSS
- **Pneumatico** : UST Tubeless Ready - Utilizzare con il nastro per cerchi tubeless Mavic
- **Pneumatico** : UST Tubeless Ready - Utilizzare con il nastro per cerchi tubeless Mavic

RAGGI

- **Materiale** : acciaio
 - **Materiale** : acciaio
 - **Numero** : 20 anteriori e posteriori
 - **Numero** : 20 anteriori e posteriori
 - **Rear axle** : 12mm thru axle, convertible to Quick Release with adapters (delivered with non-boost wheel)
- Tecnologia dei raggi in carbonio R2R
Tecnologia dei raggi in carbonio R2R

MOZZO

- **Materiale del corpo** : alluminio
- **Materiale del corpo** : alluminio
- **Disco standard** : solo 6 fori o Center Lock
- **Disco standard** : solo 6 fori o Center Lock
- **Materiale dell'asse** : alluminio
- **Materiale dell'asse** : alluminio
- **Dimensioni dell'asse** : anteriore 15x110 / posteriore 12x148
- **Dimensioni dell'asse** : anteriore 15x110 / posteriore 12x148
- **Tecnologia ruota libera** : Instant Drive 360
- **Tecnologia ruota libera** : Instant Drive 360
- **Ruota libera** : Shimano HG MTB / Shimano MS / Sram XD MTB
- **Ruota libera** : Shimano HG MTB / Shimano MS / Sram XD MTB
- **Tecnologia dei cuscinetti** : QRM autoregolazione - cartuccia sigillata
- **Tecnologia dei cuscinetti** : QRM autoregolazione - cartuccia sigillata

PESI RUOTE