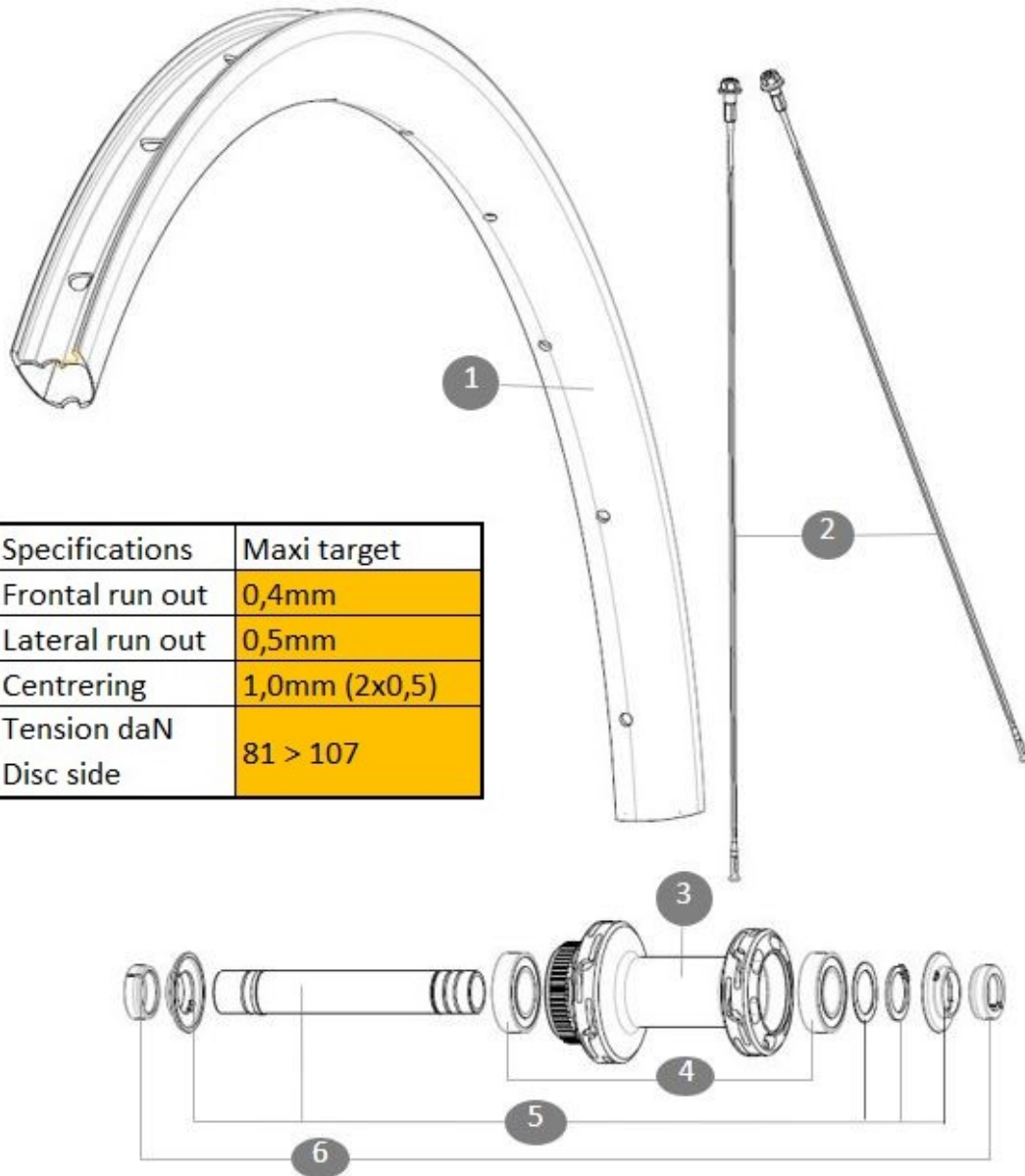


MAVIC **COSMIC SL 32 BG****REFERENZE RUOTE**

CATEGORIA ASTM 2: strada e fuoristrada con salti fino a 15 cm

Per una maggiore durata della ruota, Mavic raccomanda che il peso totale sostenuto dalle ruote della bici non superi i 120 kg, bici inclusa



Specifications	Maxi target
Frontal run out	0,4mm
Lateral run out	0,5mm
Centring	1,0mm (2x0,5)
Tension daN	81 > 107
Disc side	

RIMS

&NBSP;:

1	V4093215	Kit Front/Rear rim Cosmic SL 32 Disc while stock lasts
	V2620101	UST RIM TAPE 25mm (for 21-24mm wide rim)

SPOKES

2	V4163401	Kit 12 Front/Rear Cosmic SL 32 Disc butted stainless spoke 2
---	----------	--

HUB SHELLS

3	N/A	CORPO MOZZO
4	M40129	KIT 2 BEARINGS 6902 15x28x7
5	V2373301	KIT QRM AUTO FRONT AXLE 12mm > 2019

OPTIONS

V2680501	12mm Road Axle Cap QRM Auto
----------	-----------------------------

ADAPTERS

6	V2680301	"Kit Ft Road Adapter 12 >> 9mm"
---	----------	---------------------------------

VENDUTO CON

Adattatori anteriori per bloccaggio rapido	
Adattatori posteriori per bloccaggio rapido per Instant Drive 360 (B49 894 01)	
Accessori e valvola UST (129 838 01)	
Flap tubeless preinstallato	
Guida utente	

COMPATIBILITY

Corpo ruota libera: convertibile SRAM XD strada (kit V2580101 venduto separatamente)	
Corpo ruota libera: convertibile SHIMANO HG light strada (kit V3850101 venduto separatamente)	
Corpo ruota libera: convertibile SHIMANO MS (kit V3990101 venduto separatamente)	
Corpo ruota libera: convertibile CAMPAGNOLO ED (kit V3440101 venduto separatamente)	
Corpo ruota libera: convertibile CAMPAGNOLO N3W (kit V4270101 venduto separatamente)	
Corpo ruota libera FTS-L Shimano/Sram ([30871101])	
Corpo ruota libera in acciaio ID360 Shimano (V3790101)	
Corpo ruota libera ID360 Sram XD (V3740101)	
Perno posteriore: solo per i dadi di fissaggio (inclusi), filettatura M9x1	
Corpo ruota libera in lega ID360 Shimano Micro Spline body (V3990101)	
Corpo ruota libera ID360 N3W (V4270101)	
Tecnologia ruota libera Instant Drive 360 Il nuovo sistema a ruota libera Instant Drive 360, superleggero e rapido, si innesta con una angolazione di soli 9°. Una larga tenuta in gomma senza contatto assicura un attrito ridotto, mentre una ampia serie di terminali lo rende estremamente versatile.	

Specifications
CERCHIONI

- **Materiale** : 100% fibra di carbonio
- **Altezza** : 32 mm
- **Larghezza interna** : 21 mm
- **Foratura** : tradizionale (24 fori anteriori/posteriori)
- **Frenatura** : disco
- **Dimensione ETRTO** : 622x21TC
- **Pneumatico** : UST Tubeless Ready - Utilizzare con il nastro per cerchi tubeless Mavic

RAGGI

- **Materiale** : acciaio
 - **Forma** : j-bent, rotondi, diametro fisso 2,0
- Tecnologia dei raggi in carbonio R2R

MOZZO

- **Materiale del corpo** : alluminio
- **Design del corpo** : INFINITY
- **Disco standard** : solo Center Lock
- **Materiale dell'asse** : alluminio
- **Dimensioni dell'asse** : anteriore 12x100 / posteriore 12x142 - Trasformabile in sgancio rapido con gli adattatori in dotazione
- **Tecnologia ruota libera** : Instant Drive 360
- **Ruota libera** : Shimano HG strada
- **Tecnologia dei cuscinetti** : QRM autoregolazione - cartuccia sigillata

PESI RUOTE