

MAVIC KSYRIUM 30 DISC

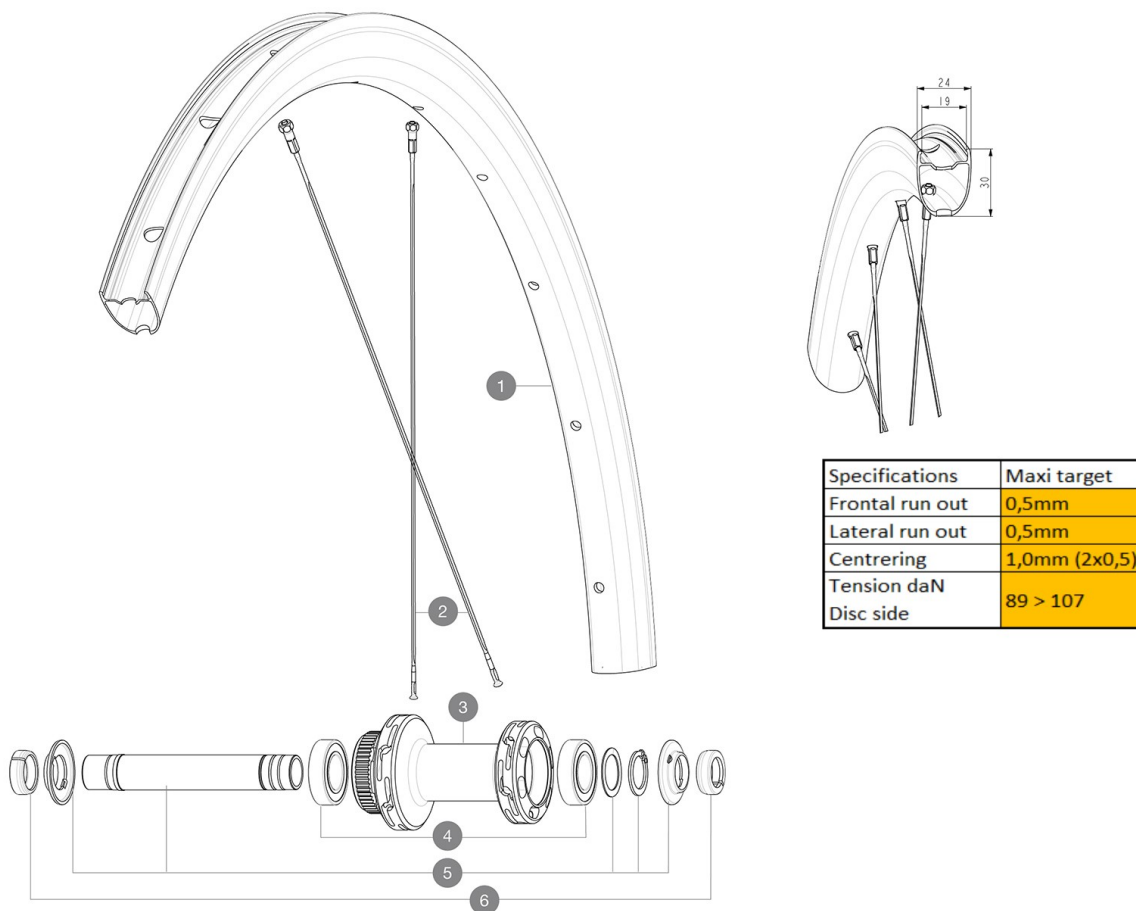
1
2024
FRONT

CATEGORIA ASTM 2: strada e fuoristrada con salti fino a 15 cm

Per una maggiore durata della ruota, Mavic raccomanda che il peso totale sostenuto dalle ruote della bici non superi i 120 kg, bici inclusa

Misura massima del pneumatico: larghezza 62 mm - pressione massima 3,8 Bar/55 PSI

REFERENZE RUOTE



RIMS



&NBSP;:

- | | | |
|---|-----------|---|
| 1 | V00104531 | Kit Front/Rear rim Ksyrium 30 Disc 2024 |
| | V3720101 | 25mm UST Tape for 19 to 22mm Road Rims |

SPOKES

- | | | |
|---|-----------|--|
| 2 | V00005131 | Kit 12 Front/Rear Ksyrium 30 Disc butted spoke 287mm + black |
|---|-----------|--|

HUB SHELLS

- | | | |
|---|----------|-------------------------------------|
| 3 | N/A | CORPO MOZZO |
| 4 | M40129 | KIT 2 BEARINGS 6902 15x28x7 |
| 5 | V2373301 | KIT QRM AUTO FRONT AXLE 12mm > 2019 |

OPTIONS

- | | |
|----------|---------------------------------|
| V2680301 | "Kit Ft Road Adapter 12 >> 9mm" |
|----------|---------------------------------|

ADAPTERS

- | | | |
|---|----------|-----------------------------|
| 6 | V2680501 | 12mm Road Axle Cap QRM Auto |
|---|----------|-----------------------------|

MAVIC **KSYRIUM 30 DISC****VENDUTO CON**

Guida utente	
Sigillante per pneumatici Mavic (ruota posteriore) (355 466 01)	
Adattatori anteriori per bloccaggio rapido	
Adattatori posteriori per bloccaggio rapido per Instant Drive 360 (B49 894 01)	
Accessori e valvola UST (129 838 01)	
Flap tubeless preinstallato	
Guida utente	
Flap tubeless preinstallato	
Accessori e valvola UST (129 838 01)	
Adattatori anteriori per bloccaggio rapido	
Adattatori posteriori per bloccaggio rapido per Instant Drive 360 (B49 894 01)	
12 to 9mm rear adapter for quick release (V2510801] - Delivered with the wheel)	

COMPATIBILITY

Corpo ruota libera: convertibile SRAM XD strada (kit V2580101 venduto separatamente)	
Corpo ruota libera: convertibile SRAM XD strada (kit V2580101 venduto separatamente)	
Corpo ruota libera: convertibile SHIMANO HG light strada (kit V3850101 venduto separatamente)	
Corpo ruota libera: convertibile SHIMANO HG light strada (kit V3850101 venduto separatamente)	
Corpo ruota libera: convertibile SHIMANO MS (kit V3990101 venduto separatamente)	
Corpo ruota libera: convertibile SHIMANO MS (kit V3990101 venduto separatamente)	
Corpo ruota libera: convertibile CAMPAGNOLO ED (kit V3440101 venduto separatamente)	
Corpo ruota libera: convertibile CAMPAGNOLO ED (kit V3440101 venduto separatamente)	
Corpo ruota libera: convertibile CAMPAGNOLO N3W (kit V4270101 venduto separatamente)	
Corpo ruota libera: convertibile CAMPAGNOLO N3W (kit V4270101 venduto separatamente)	
Corpo ruota libera in lega ID360 Shimano Micro Spline body (V3990101)	
Corpo ruota libera ID360 Sram XD (V3740101)	
Perno posteriore: solo per i dadi di fissaggio (inclusi), filettatura M9x1	
Tecnologia ruota libera Instant Drive 360 Il nuovo sistema a ruota libera Instant Drive 360, superleggero e rapido, si innesta con un'angolazione di soli 9°. Una larga tenuta in gomma senza contatto assicura un attrito ridotto, mentre un'ampia serie di terminali lo rende estremamente versatile.	
Perno posteriore: solo per i dadi di fissaggio (inclusi), filettatura M9x1	
Corpo ruota libera in lega ID360 Shimano Micro Spline body (V3990101)	
Corpo ruota libera FTS-L Shimano/Sram (30871101)	
Corpo ruota libera ID360 Sram XD (V3740101)	